

Productinformatieblad

Specificaties



Harmony 9001K - Druknop - Verlicht - Verzonken - Terugvering - 24V - Rood

9001K3L35LRRH13

EAN Code: 3389110930535

Prijs: 125,05 EUR

Hoofd

| | |
|---------------------------|---------------------------------|
| range of product | Harmony 9001K |
| product or component type | Verlichte drukknoop |
| device short name | 9001K |
| type operator | terugverend |
| operator profiel | Rood verzonken, niet gemarkeerd |
| extra informatie operator | Metalen beveiliging |

Complementair

| | |
|---|--|
| kraag materiaal | Metaal |
| bevestigingsdiameter | 30 mm |
| vorm van kop signaleringsseenheid | Achthoekig |
| lichtbron | LED |
| lichtbron | LED |
| lamp fitting | BA 9s |
| voeding lichtblok | Rechtstreeks |
| Us nominale voedingsspanning | 24...28 V AC/DC |
| type en samenstelling contacten | 1 C/O |
| aansluitingen - aansluitklemmen | Schroefklem aansluitingen 1 x 0,22...2 x 1,5 mm ² conform aan IEC 60947-1 |
| aandraaimoment | 0,8 N.m conform aan IEC 60947-1 |
| vorm schroefkop | Gegroefd kruis |
| mechanical durability | 5000000 cycles |
| werkingspositie | Eender welke positie |
| Ui nom isolatiespanning | 250 V (vervuilingsgraad 3) conform aan IEC 60947-1 |
| Uimp nom. schokgolfspanning | 2,5 kV conform aan IEC 60947-1 |
| contact materiaal | Contacten van zilverlegering |
| werking contacten | Standaard |
| positieve opening | Zonder |
| kortsluitbeveiliging | 10 A smeltpatroon conform aan IEC 60947-5-1 |
| Ith conventionele thermische stroom in vrije lucht | 10 A |

De weergegeven prijs is de adviesprijs in euro excl. BTW. Deze kan onderhevig zijn aan korting. Neem contact op met uw lokale distributeur of detailhandel voor de daadwerkelijke prijs

| | |
|-------------------------------------|--|
| lcm onderbrekingsvermogen | 12 kA bij 600 V AC-15, 7200 VA 15 kA bij 480 V AC-15, 7200 VA 30 kA bij 240 V AC-15, 7200 VA 60 kA bij 120 V AC-15, 7200 VA |
| nominaal uitschakelvermogen | 1,2 kA bij 600 V AC-15, 720 VA 1,5 kA bij 480 V AC-15, 720 VA 3 kA bij 240 V AC-15, 720 VA 6 kA bij 120 V AC-15, 720 VA 0,1 kA bij 600 V DC-13 0,27 kA bij 250 V DC-13 0,55 kA bij 125 V DC-13 |
| CAD totale breedte | 54 mm |
| CAD totale hoogte | 42 mm |
| CAD totale diepte | 106 mm |
| beschrijving klemmen ISO n°1 | (13-14-11-12)OF |
| net weight | 0,175 kg |
| product presentatie | Compleet product |
| kap/operator of lenskleur | Rood |
| [Us] rated supply voltage | 24...28 V |
| kleur lichtbron | Rood |
| operator profiel | Verzonken |
| type operator | Terugverend |
| formaat | 30 mm |

Omgeving

| | |
|--|---|
| standards | IEC 60947-1 JIS C 4520 IEC 60947-5-1 CSA C22.2 Nr 14 JIS C 852 IEC 60947-5-4 |
| product certifications | NEMA UL 508 |
| beschermende behandeling | TC |
| ambient air temperature for storage | -40...70 °C |
| ambient air temperature for operation | -25...70 °C |
| trilling bestendigheid | 7 gn (f= 2...500 Hz) conforming to IEC 60068-2-6 |
| schokbestendigheid | 50 gn conform aan IEC 60068-2-27 |
| overvoltage category | Klasse II conforming to IEC 61140 |
| IP beschermingsgraad | IP66 conform aan IEC 60529 |
| NEMA beschermingsgraad | NEMA 1 NEMA 12 NEMA 13 NEMA 2 NEMA 3 NEMA 3R NEMA 4 |

Verpakkingseenheid

| | |
|-------------------------------------|-----|
| Unit Type of Package 1 | PCE |
| Number of Units in Package 1 | 1 |

| | |
|------------------------------|------------|
| Package 1 Height | 5,999 cm |
| Package 1 Width | 5,001 cm |
| Package 1 Length | 11,300 cm |
| Package 1 Weight | 226,800 g |
| Unit Type of Package 2 | S01 |
| Number of Units in Package 2 | 18 |
| Package 2 Height | 15,000 cm |
| Package 2 Width | 15,000 cm |
| Package 2 Length | 40,000 cm |
| Package 2 Weight | 3,602 kg |
| Unit Type of Package 3 | P06 |
| Number of Units in Package 3 | 576 |
| Package 3 Height | 75,000 cm |
| Package 3 Width | 80,000 cm |
| Package 3 Length | 60,000 cm |
| Package 3 Weight | 123,264 kg |

contractuele waarborg

| | |
|----------|-----------|
| Garantie | 18 months |
|----------|-----------|

Environmental Data

Schneider Electric wil tegen 2050 de Net Zero-status hebben bereikt via partnerschappen in de toeleveringsketen, materialen met een lagere impact en circulariteit via onze doorlopende campagne "Use Better, Use Longer, Use Again" om de levensduur van producten en de recycleerbaarheid te verlengen.



[Uitleg van Environmental Data](#) >

[Hoe evalueren we de duurzaamheid van producten?](#) >

Use Better

|  Materialen en verpakking | |
|---|--|
| Pakket met gerecycleerd karton | Ja |
| Verpakkingen zonder kunststof | Ja |
| EU-richtlijn RoHS | Voldoet pro-actief (Product valt niet onder de EU RoHS juridische scope) |
| SCIP-nummer | Ae0c4eb9-0bf9-40a4-851f-5c619f9e777d |
| REACH-regelgeving | REACH-verklaring |

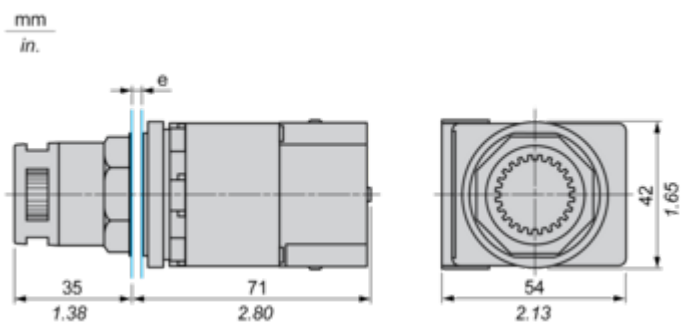
Use Again

|  Herverpakken en herfabriceren | |
|--|---|
| Terugname | No |
| WEEE Label |  Het product moet op markten van de Europese Unie worden afgevoerd volgens specifieke afvalinzamelingsregels en mag nooit in een gewone vuilnisbak terechtkomen. |

Productinformatieblad 9001K3L35LRRH13

Dimensions Drawings

Dimensions



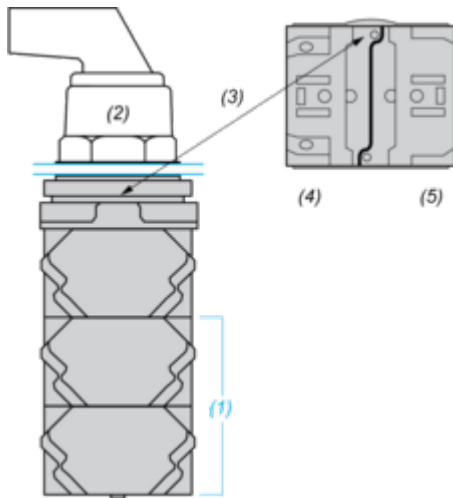
e panel thickness: 1 to 6 mm / 0.04 to 0.24 in.

Productinformatieblad 9001K3L35LRRH13

Mounting and Clearance

Contact Block Mounting Position

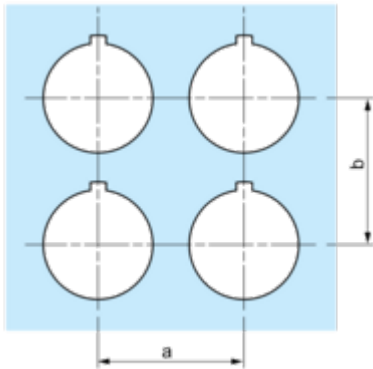
Top and Rear views



- (1) It is possible to mount up to 3 levels of contacts blocks (maximum of 6 contacts blocks)
- (2) Operator
- (3) Locating notch
- (4) Side 1
- (5) Side 2

Panel Cut-Out

Clearance



| Legend plate | a min. | | b min. | |
|--------------|--------|------|--------|------|
| | mm | in. | mm | in. |
| 9001KN2•• | 57.2 | 2.25 | 44.5 | 1.75 |
| 9001KN3•• | 57.2 | 2.25 | 50.8 | 2.00 |

Individual Cut-outs Details

2 alternatives

