

- Regelkracht 1000 N
- Nominale spanning AC/DC 24 V
- Aansturing open/dicht, 3-punts
- Slag 20 mm



### Technische gegevens

<b>Elektrische gegevens</b>	Nominale spanning	AC/DC 24 V
	Nominale spanningsfrequentie	50/60 Hz
	Functiebereik	AC 19.2...28.8 V / DC 21.6...28.8 V
	Verbruik in bedrijf	1.5 W
	Verbruik in rust	0.5 W
	Verbruik dimensionering	3 VA
	Aansluiting voeding / regeling	Aansluitklemmen 4 mm <sup>2</sup> (kabel Ø4...10 mm)
	Parallelbedrijf	Ja (houd rekening met de vermogensgegevens)
<b>Functionele gegevens</b>	Motorregelkracht	1000 N
	Handinstelling	met drukknop, vergrendelbaar
	Slag	20 mm
	Motorlooptijd	150 s / 20 mm
	Geluidsniveau, motor	45 dB(A)
	Standaanwijzing	Mechanisch, slag van 5...20 mm
<b>Veiligheidsgegevens</b>	Beschermingsklasse IEC/EN	III, Veiligheidslaagspanning (SELV, Safety Extra-Low Voltage)
	Power source UL	Class 2 Supply
	Beschermingsgraad IEC/EN	IP54
	Beschermingsgraad NEMA/UL	NEMA 2
	Behuizing	UL-behuizing Type 2
	EMC	CE overeenkomstig 2014/30/EU
	IEC/EN-certificering	IEC/EN 60730-1 and IEC/EN 60730-2-14
	UL Approval	cULus overeenkomstig UL60730-1A, UL60730-2-14 en CAN/CSA E60730-1 De UL-markering op de aandrijving is afhankelijk van de productielocatie, de inrichting voldoet echter in ieder geval aan de UL-norm
	Werking	Type 1
	Stootspanningstoevoer dimensionering / regeling	0.8 kV
	Vervuilingsgraad	3
	Omgevingsvochtigheid	Max. 95% relatieve vochtigheid, niet condenserend
	Omgevingstemperatuur	0...50°C [32...122°F]
	Opslagtemperatuur	-40...80°C [-40...176°F]
Onderhoud	onderhoudsvrij	
<b>Gewicht</b>	Gewicht	1.8 kg

## Veiligheidsaanwijzingen



- Dit apparaat is ontworpen voor gebruik in stationaire verwarmings-, ventilatie- en airconditioningsinstallaties en mag niet worden gebruikt buiten het gespecificeerde toepassingsgebied, met name in vliegtuigen of andere luchttransportmiddelen.
- Buitentoepassing: alleen mogelijk als geen (zee)water, sneeuw, ijs, zonnestraling of agressieve gassen direct inwerken op de aandrijving en als gegarandeerd is dat de omgevingsvoorwaarden te allen tijde binnen de drempelwaarden van het datablad blijven.
- Alleen bevoegde specialisten mogen de installatie uitvoeren. Alle relevante wettelijke of institutionele installatievoorschriften moeten worden nageleefd tijdens de installatie.
- De schakelaar voor het wijzigen van de bewegingsrichting en dus het sluitpunt mag enkel door bevoegde specialisten worden versteld. De bewegingsrichting is kritiek, met name voor vorstbeschermingscircuits.
- Het apparaat mag alleen worden geopend bij de fabrikant. Het bevat geen onderdelen die door de gebruiker kunnen worden vervangen of gerepareerd.
- Het apparaat bevat elektrische en elektronische componenten en mag niet worden weggegooid als huishoudelijk afval. Alle lokale voorschriften en vereisten moeten worden gerespecteerd.

## Productkenmerken

<b>Montage aan externe kleppen</b>	De retrofit-aandrijvingen voor installatie op een breed gamma kleppen van verschillende fabrikanten bestaan uit een aandrijving, console, universele klephalsadapter en universele klepspindeladapter. Pas om te beginnen de klephals en de klepspindel aan, en bevestig dan de retrofitconsole aan de klephalsadapter. Plaats nu de retrofit-aandrijving in de console en sluit aan op de klep. Bevestig, rekening houdend met de positie van het sluitpunt van de klep, de aandrijving aan de console en voer dan de inbedrijfstelling uit. De klephalsadapter/aandrijving kan over 360° worden gedraaid op de klephals, op voorwaarde dat het formaat van de geïnstalleerde klep dit mogelijk maakt.
<b>Montage aan kleppen van Belimo</b>	Gebruik standaardaandrijvingen van Belimo voor montage op Belimo-regelafsluiters. De installatie van retrofit-aandrijvingen op Belimo-regelafsluiters is technisch mogelijk.
<b>Handsteel</b>	Handbediening mogelijk met drukknop (de overbrenging is losgekoppeld zolang de knop wordt ingedrukt of vergrendeld blijft).  De slag kan worden aangepast in stroomloze toestand met een inbussleutel (4 mm), die bovenaan in de aandrijving wordt gestoken. De slagas schuift uit wanneer de sleutel rechtsom wordt gedraaid.
<b>Hoge functieveiligheid</b>	De aandrijving is overbelastingsveilig, vereist geen eindschakelaars en stopt automatisch wanneer de aanslag wordt bereikt.
<b>Basispositie</b>	Fabrieksinstelling: aandrijvingsspindel wordt ingetrokken.
<b>Instelling bewegingsrichting</b>	Door bedienen van de slagrichtingschakelaar wordt de looprichting in normaal bedrijf gewijzigd.
<b>Beperking 3-punts-aansturing</b>	Er moet worden gezorgd dat de pulserende 3-punts-aansturing stopt wanneer de eindstand wordt bereikt. Als dit niet mogelijk is aan de systeemzijde, moet de multifunctionele 24V-versie van de aandrijving (...V24A-MP-...) worden gebruikt.

## Toebehoren

Elektrische toebehoren	Omschrijving	Soort
	Hulpschakelaar 2 x EPU opsteekbaar	S2A-H
Mechanische toebehoren	Omschrijving	Soort
	Afstandsring voor LDM, slag 20 mm	ZNV-203
	Afstandsring voor Sauter, slag 20 mm	ZNV-204
	Adapterkit Danfoss	ZNV-205

Elektrische installatie



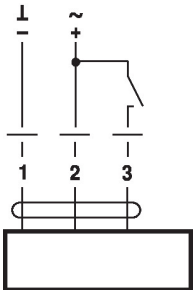
Voeding vanaf de veiligheidstransformator.

Parallelaansluiting van andere aandrijvingen mogelijk. Houd rekening met de vermogensgegevens.

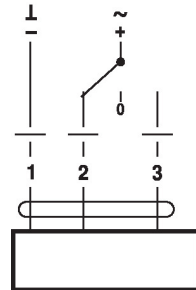
Slagrichting schakelaar fabrieksinstelling: aandrijvingsspindel ingetrokken (▲).

Aansluitschema's

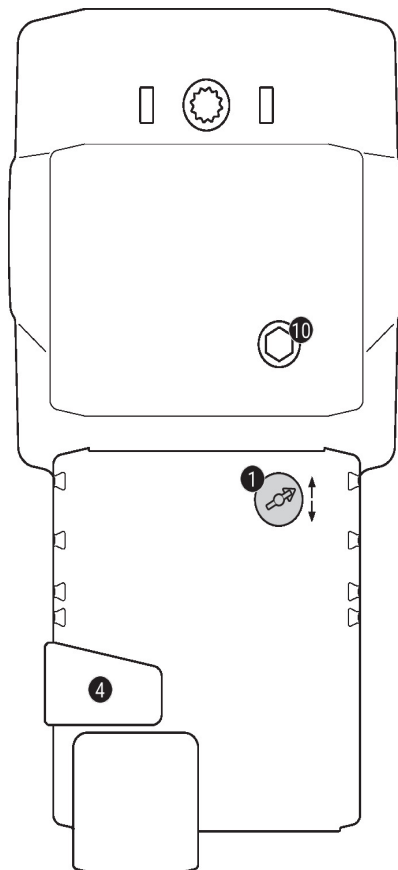
AC/DC 24 V, open/dicht



AC/DC 24 V, 3-punts



Bedieningsbesturingen en -aanwijzers



**1** Slagrichtingsschakelaar

Overschakeling:

Slagrichting wijzigt

**4** Knop voor ontkoppeling overbrenging

Knop indrukken: Overbrenging ontkoppelt, motor stopt, handinstelling mogelijk

Knop loslaten: Overbrenging koppelt, normaal bedrijf

**10** Handinstelling

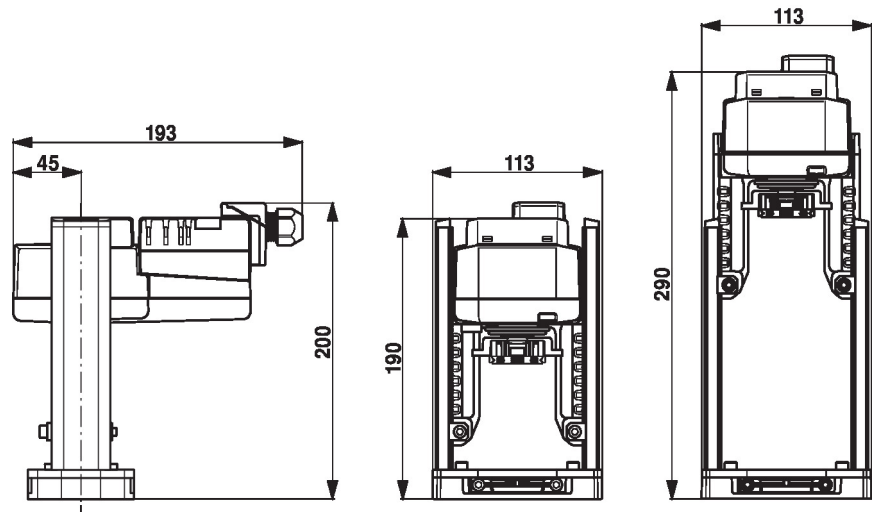
Met de wijzers van de klok mee:

Aandrijvingsspindel schuift uit

Tegen de wijzers van de klok in:

Aandrijvingsspindel schuift in

## Afmetingen



## Aanvullende documentatie

- Installatiehandleiding voor aandrijvingen