

10/89 AWA461-753

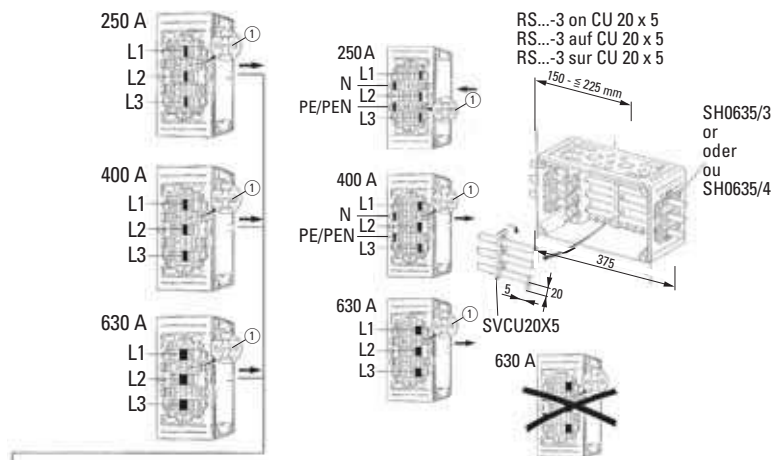
SH0635/3 (4)

and connection of busbar
und Sammelschienenanreihung
Montage des supports pour
éclissage des jeux de barres

250...400 A; 5pol; CI 43
250...400 A; 3pol; CI 43
630 A; 3pol; CI 43

An illustration of the busbar arrangement should appear in the wiring diagram.
Die Lage der Sammelschienen (Höhenstaffelung) ist in den Schaltungsunterlagen festzulegen.
Afin de faciliter les extensions, la position choisie des supports de jeux de barres doit être indiquée dans le dossier.

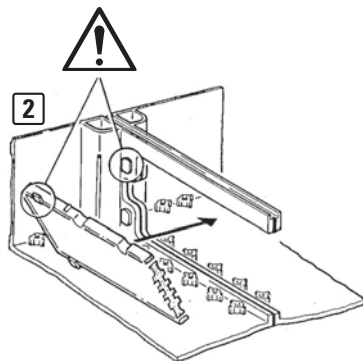
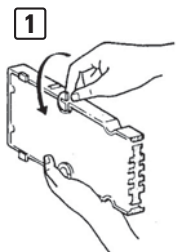
Phase sequence
(preferred)
Phasenfolge
(Vorzug)
Ordre préférentiel
des phases



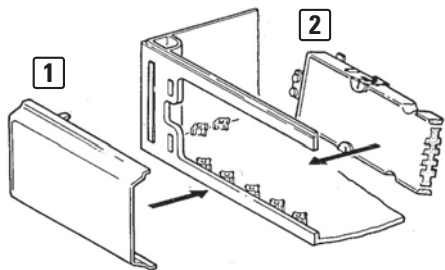
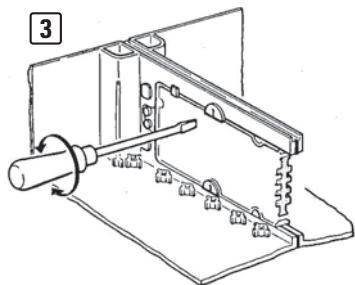
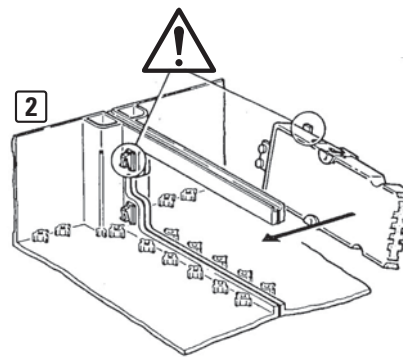
① SH0635/3

devices which can be mounted on busbars:
auf Sammelschienen aufbaubare Geräte:
appareils qui peuvent être montés sur
jeux de barres:

RS...-3
GSTA00-.../AU
GSTA00-.../A0

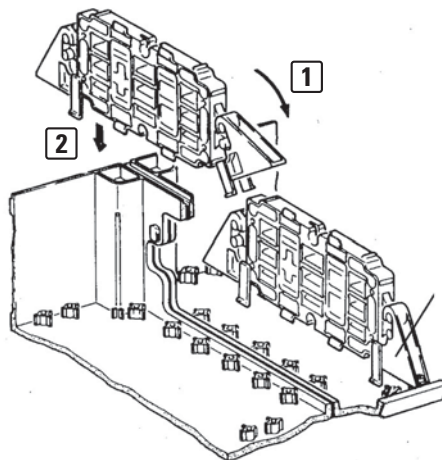


or
oder
ou

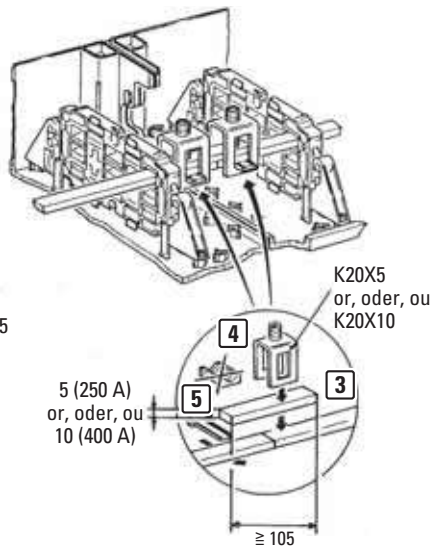
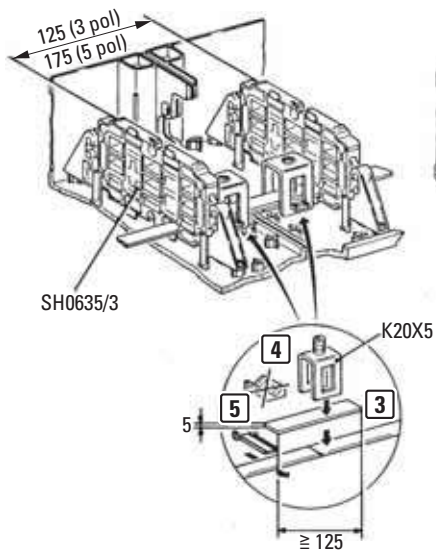
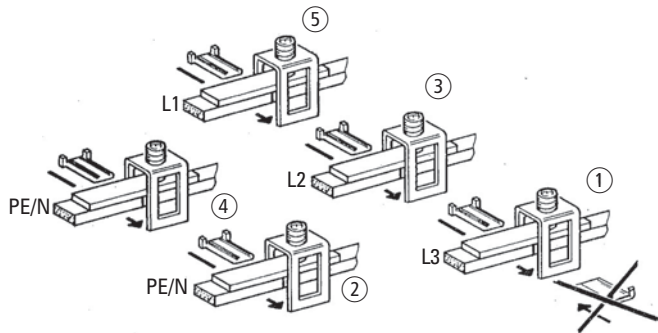


Connection of busbar
Sammelschienenanreihung
Liaison des jeux de barres

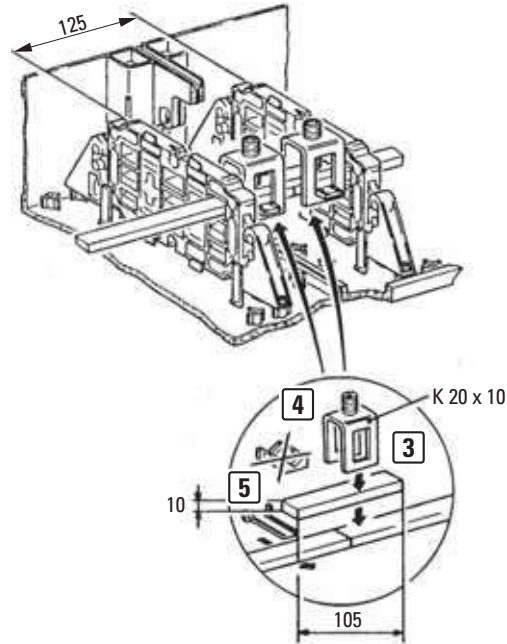
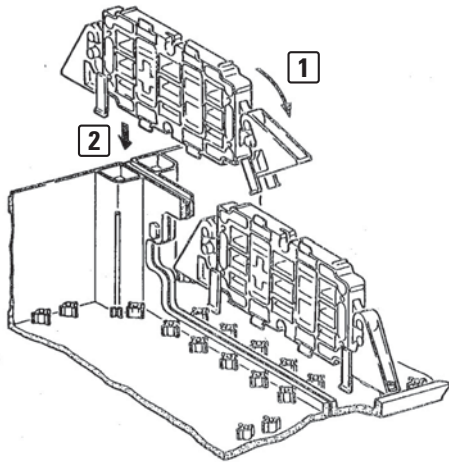
250...400 A; 5pol; CI 43
250...400 A; 3pol; CI 43



10/89 AWA461-753



630 A; 3pol; CI43



630 A; 5pol
not possible
630 A; 5pol
nicht möglich
630 A; 5pol
n'est pas possible

