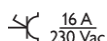


Geconnecteerd schakelbaar stopcontact voor Niko Home Control met randaarde en beschermingsafsluiters, Zigbee®, 16 A, insteekklemmen

170-34605



4 jaar
garantie

Het geconnecteerd schakelbaar stopcontact communiceert draadloos met de draadloze slimme hub voor Niko Home Control (552-00001). Je kunt dit toestel ook gebruiken in een busbekabelingsinstallatie met de draadloze bridge voor Niko Home Control (550-00640).

Samen met de slimme hub of een draadloze bridge kun je het aansluiten op een draadloze schakelaar zonder extra bedrading. Bovendien kun je het ingepluigd toestel koppelen aan handige routines zoals een alles-uit/alles-aanfunctie of kalenderfuncties en kun je het op afstand bedienen via de Niko Home app. Daarnaast is er een ingebouwde functie om het verbruik te meten, zodat je energie kunt besparen door de energiegegevens van het ingepluigd toestel te bekijken in de Niko Home app. Gebruik het geconnecteerd schakelbaar stopcontact met de routines 'peak mode' en 'solar mode' om je energieproductie en -verbruik te optimaliseren.

Weet dat je het stopcontact ook standalone als een klassiek stopcontact kunt gebruiken. Het is uitgerust met een standaard ingebouwde beveiliging tegen oververhitting en overstroom voor optimale veiligheid.

Dit artikel wordt beschermd door ten minste één octrooi (of octrooiaanvraag). Zie www.niko.eu/innovation voor meer informatie over octrooien.

- draad zit stevig vast dankzij de kwalitatieve insteekklem met lange levensduur, getest volgens de norm
- de ontgrendeling van de geleiders zit bij alle mechanismes vooraan, zodat de bedrading niet op de ontgrendeling kan duwen wanneer die in de inbouwdoos wordt geduwd en de draden niet kunnen loskomen

Sneller en gemakkelijker geïnstalleerd:

- alle aansluitklemmen zitten aan de bovenzijde van de sokkel:

Niko kwaliteit:

- lange levensduur, want insteekklem blijft bij opwarmings- en spanningsval binnen de limieten van de norm
- metalen sokkel zit muurvast, zelfs op oneffen muren, breekt niet, en is niet onderhevig aan stress cracking (kleine scheurtjes)



- stevige metalen klauwen met grote ingrijpdiepte (31 mm) blijven zitten bij montage en kunnen stevig aangeschroefd worden, zodat stopcontacten later in de muur blijven zitten en mechanismes niet scheeftrekken

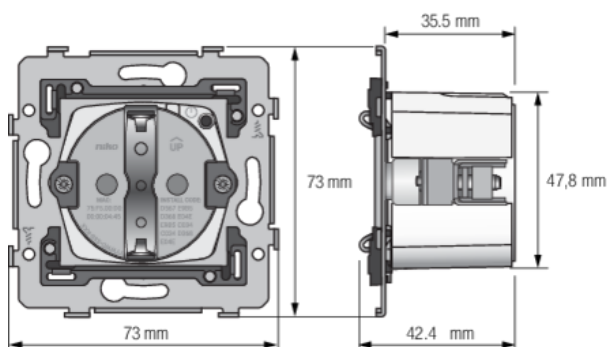
Technische kenmerken

Geconnecteerd schakelbaar stopcontact voor Niko Home Control met randaarde en beschermingsafsluiters, Zigbee®, 16 A, insteekklemmen.

- Compatibel met de draadloze bridge
- Ingangsspanning: 230 Vac \pm 10%, 50 Hz
- Draadcapaciteit: 2 x 2,5 mm²
- Sluimerverbruik: 0,15 W
- Maximale belasting: 16 A / 3680 W
- Interne overstroombeveiliging: schakelt uit bij > 16 A
- Interne overtemperatuurbeveiliging
- Niet geschikt voor zware belastingen met lange of cyclische werking van meer dan 2300 W (zoals het opladen van elektrische voertuigen, in mode 1 of 2), elektrische verwarmingstoestellen of zware inductieve belastingen (bijv. motoren). Bij deze belastingen wordt de overtemperatuurbeveiliging mogelijk geactiveerd
- Communicatieprotocol: Zigbee® 3.0 2,4 GHz
- Knopje op het apparaat om de fase (L) lokaal aan en uit te schakelen
- Ledindicator voor status en foutinformatie
- Meetnauwkeurigheid (voor normale spanning - 230 VAC). Het toestel mag niet gebruikt worden voor facturatie doeleinden. Het verbruik dat dit toestel registreert, mag louter voor informatieve doeleinden gebruikt worden.:
 - \pm 0,5 W (voor 1 - 5 W)
 - \pm 5 % (voor 5 - 3680 W)
- Systeemcompatibiliteit: Zigbee® 3.0, Niko Home Control II
- Aanpassen van instellingen: Niko Home app of Niko Home Control programmeersoftware
- Maximumaantal per Niko Home Control installatie: 25
- Vermogensschakelaar (te installeren in overeenstemming met de geldende regelgeving):
 - 2,5 mm² bedrading: max. C20 vermogensschakelaar
 - 1,5 mm² bedrading: max. C16 vermogensschakelaar
- Ledkleur: meerkleurig
- Aantal leds: 0
- Halogeenvrij: ja
- Maximale nominale waarde vermogensschakelaar: 16 A (1,5 mm²) / 20 A (2,5 mm²) (beperkt door nationale regelgeving voor installaties)
- Draadloos communicatieprotocol: Zigbee® 3.0
- Systeemcompatibiliteit: talks with Homey (Zigbee®)
- Beschermingsgraad: de samenstelling van een mechanisme, centraalplaat en afdekplaat heeft een beschermingsgraad IP20D
- Slagvastheid: de combinatie van een mechanisme, een centraalplaat en een afdekplaat heeft een slagweerstand van IK02
- Materiaal sokkel:
 - ureumformaldehyde (UF) met hoge hitteresistentie
 - wit RAL9010 (bij benadering)
- Materiaal aarding: randaarde in hoogwaardige messing
- Inbouwraam:
 - metaaldikte 1 mm

- na het snijden verzinkt op alle zijden, ook op de snijzijden
- met 4 inloopsleuven met schroefgat van 7 mm
- met 4 schroefgaten (aangeduid met schroefsymbool) met diameter van 3 mm voor montage op panelen
- Minimale inbouwdiepte: 35.5 mm
- Vereist type inbouwdoos:
 - diepte: min. 45 mm (incl. bedradingsruimte)
 - klauw/schroefbevestiging: 60 mm
 - binnendiameter doos: 60 mm
 - meervoudige dozen centerafstand horizontaal: 71 mm
 - meervoudige dozen centerafstand verticaal: 71 mm
- Type bevestiging:
 - met schroeven, voor eenvoudige bevestiging in inbouwdoos met grijpvlakken
- Centerafstand:
 - horizontale koppeling en verticale koppeling met centerafstand 71 mm
 - horizontaal koppelen van meerdere sokkels verloopt snel en perfect door omhooggeplooide zwaluwstaarten aan de linker- en rechterzijde
 - extra robuustheid door omhooggeplooide randen aan de buitenzijde van de sokkel en de doorzetting naar binnen toe
- Opzetboord: 4 rechthoekige openingen (7 x 2,5 mm) die, als de inbouwdoos uit het pleisterwerk steekt, een speling tussen 1 à 1,2 mm kunnen opvangen, zodat de afdekplaat alsnog perfect tegen de muur kan aansluiten
- Draadaansluiting klemmen: insteekklemmen
- Locatie van de klemmen: bovenzijde van de sokkel
- Draadcapaciteit klemmen: 2 x 2.5 mm²
- Geschikt type draad: stijf (massief of gevlochten) en flexibel
- Ontmantelingslengte: 10 – 12 mm
- Maximale omgevingstemperatuur: 40 °C
- : 73 mm x 73 mm x 42.4 mm
- Keurmerken: Zigbee Certified Product
- Markering: CE

Afmetingen



Aansluitschema

