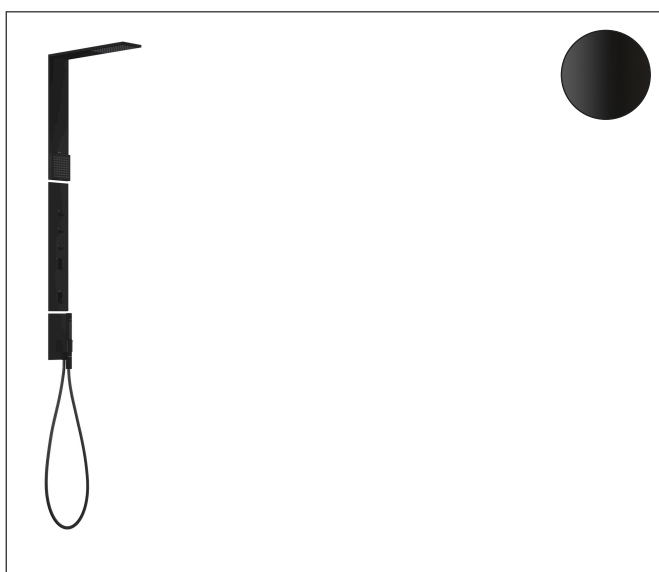


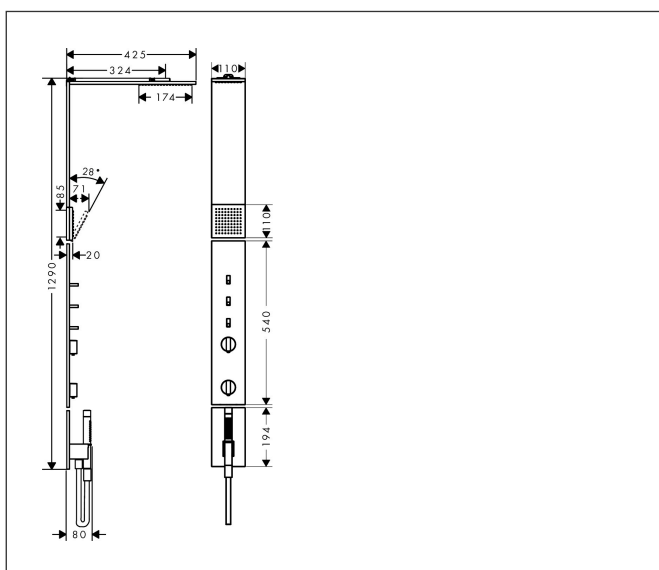
Merk	AXOR
Artikelnaam	<b>AXOR ShowerComposition</b> douchepaneel met thermostaat, hoofdouche
	110/120 1jet en schouderdouche
Art.nr.	12595670
Oppervlakte	Mat zwart
Netto prijs	6.053,46 EUR



## Product foto



## Maat tekeningen



## Kenmerken

- bestaat uit: hoofdouche, schouderdouche, staafhanddouche, douchethermostaat, textiel doucheslang
- diameter straalplaat 110 x 220 mm
- hoofdouche: PowderRain
- doorstroomhoeveelheid PowderRain-straal bij 3 bar: 11,6 l/min
- zijdouche: PowderRain
- doorstroomhoeveelheid van schouderdouche bij 3 bar: 6,4 l/min
- straalsoort handdouche: Rain, MonoRain
- maximale doorstroomhoeveelheid van handdouche bij 3 bar: 12,3 l/min
- functie van: 6,8 l/min
- maximale doorstroomhoeveelheid bij 3 bar: 21,6 l/min
- douche-arm 324 mm
- hoek van de schouderdouche instelbaar (2 mogelijkheden)
- bescherming tegen verbranden bij 40 °C
- SafetyFunctie: maximale warmwatertemperatuur vooraf instelbaar
- minimale bedrijfsdruk: 1,5 bar
- maximale bedrijfsdruk: 10 bar
- voorsprong: 425 mm
- gebruik van uitgangen: gelijktijdig gebruik van verschillende functies
- aansluiting: inbouwdeel
- Eco-functie: afhankelijk van volumestroom en installatie ca.

## Technologie



## Straalsoorten




## Certificaat



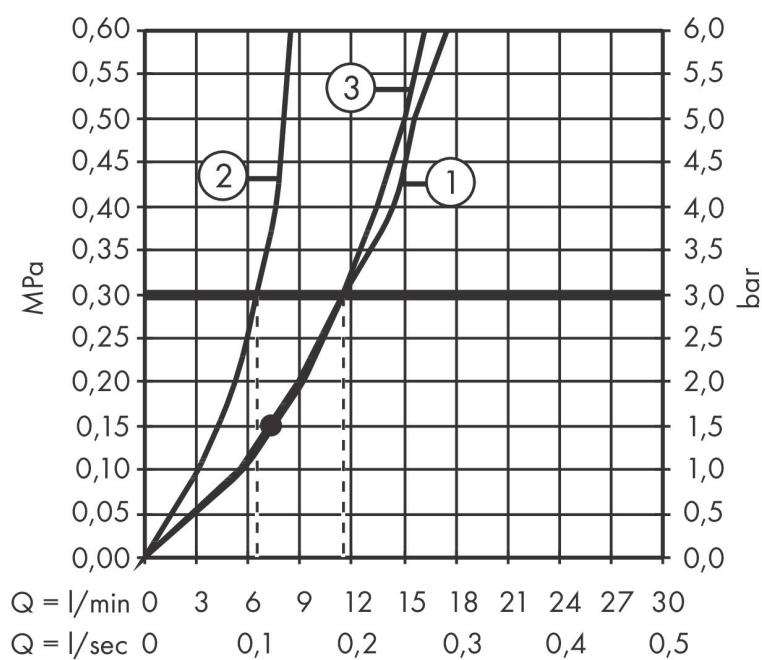
Merk AXOR  
Artikelnaam **AXOR ShowerComposition** douchepaneel met thermostaat, hoofddouche  
110/120 1jet en schouderdouche  
Art.nr. 12595670  
Oppervlakte Mat zwart  
Netto prijs 6.053,46 EUR

## Benodigde onderdelen

Product foto	Artikelnaam	Art.nr.	Prijs
	AXOR AXOR ShowerComposition inbouwdeel voor douchepaneel	12676180	1.956,05

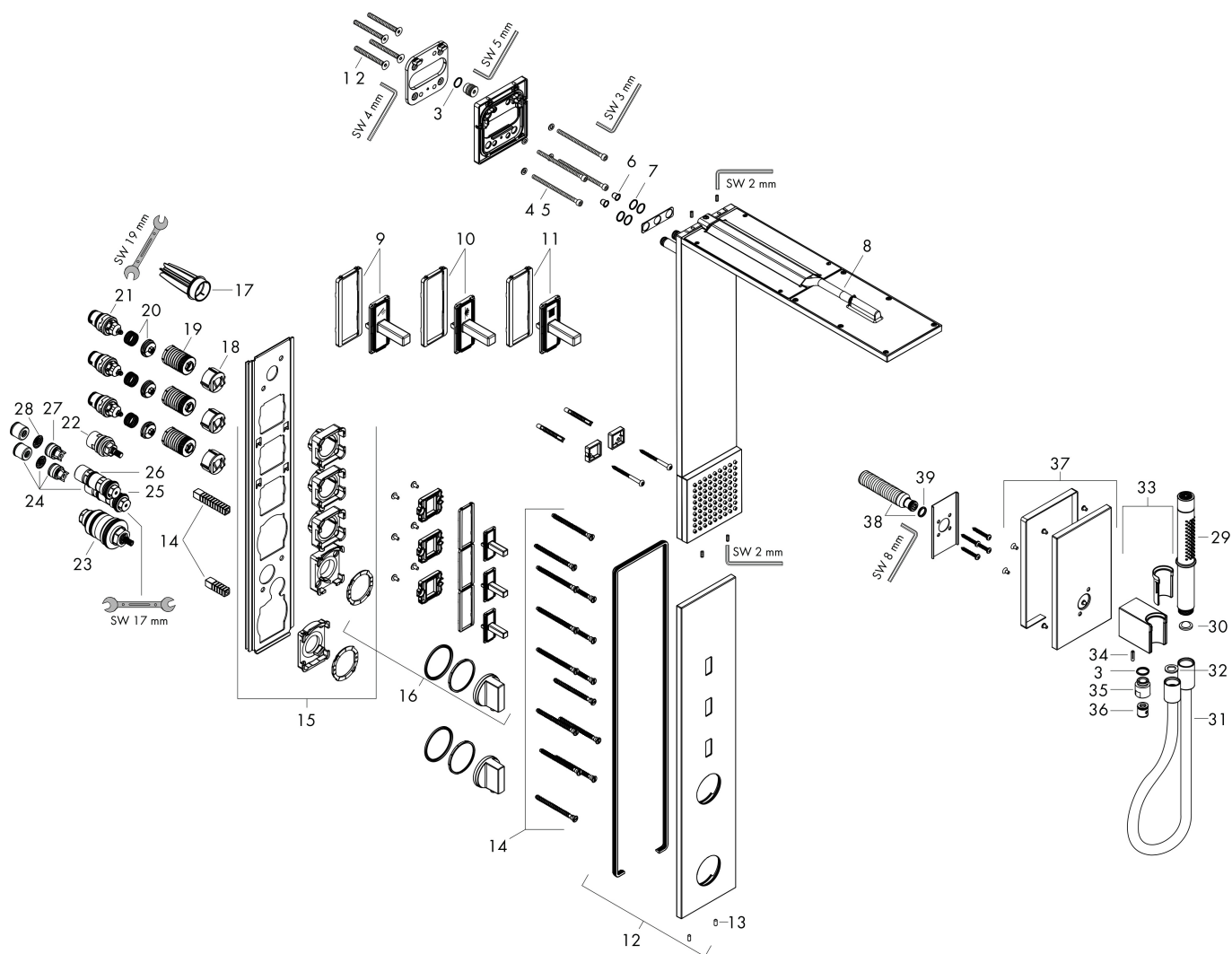
Merk AXOR  
 Artikelnaam **AXOR ShowerComposition** douchepaneel met thermostaat, hoofddouche  
 110/120 1jet en schouderdouche  
 Art.nr. 12595670  
 Oppervlakte Mat zwart  
 Netto prijs 6.053,46 EUR

## Stroomschema



Merk	AXOR
Artikelnaam	<b>AXOR ShowerComposition</b> douchepaneel met thermostaat, hoofdouche 110/120 1jet en schouderdouche
Art.nr.	12595670
Oppervlakte	Mat zwart
Netto prijs	6.053,46 EUR

## Explosietekening voor bouwjaar: >10/23



Merk	AXOR
Artikelnaam	<b>AXOR ShowerComposition</b> douchepaneel met thermostaat, hoofddouche 110/120 1jet en schouderdouche
Art.nr.	12595670
Oppervlakte	Mat zwart
Netto prijs	6.053,46 EUR

## Onderdelen voor bouwjaar: >10/23

Pos	Beschrijving	Art.nr.	Prijs
1	schroef M6x60	87129000	16,60
2	schroef M6x80	87130000	12,70
3	O-ring 14x2	98129000	3,00
4	cilinderkopschroef M5x75	87131000	16,60
5	cilinderkopschroef M5x90	87132000	20,40
6	zeef	93967000	3,00
7	O-ring 10x1,5	98123000	3,00
8	aansluitslang	87136000	52,00
9	greep	87716670	96,50
10	greep	87717670	96,50
11	greep	87718670	96,50
12	afdekplaat	87727670	548,10
13	inbusschroef M4x10 DIN 914	96340000	3,00
14	bevestigingsmateriaal	87715000	32,70
15	montageframe	87728000	52,00
16	thermostaatgreep	87714670	60,90
17	montagehulp	87724000	7,70
18	stelring	87723000	3,00
19	verlengset	87725000	12,70
20	Select-Adapter	98061000	7,70
21	bovendeel	95758000	91,50
22	bovendeel	98536000	64,30
23	temperatuur regeleenheid	96633000	113,70
24	service eenheid	93406000	78,40
25	O-ring 20x2	98165000	3,00
26	O-ring 20x1,5	98197000	3,00
27	terugslagklep	96655000	10,40
28	zeef	97367000	7,70
29	Handdouche	95390670	170,60
30	zeefdichting	94246000	3,00
31	doucheslang 1,25 m	28282670	90,44
32	dichting	98058000	3,00
33	douchehouder compl.	98358000	113,70
34	inbusschroef M4x16	97663000	3,00

Merk AXOR  
 Artikelnaam **AXOR ShowerComposition** douchepaneel met thermostaat, hoofddouche  
 110/120 1jet en schouderdouche  
 Art.nr. 12595670  
 Oppervlakte Mat zwart  
 Netto prijs 6.053,46 EUR

## Onderdelen voor bouwjaar: >10/23

Pos	Beschrijving	Art.nr.	Prijs
35	aansluiting	95392000	16,60
36	terugslagklep	97980000	12,70
37	rozet voor douchehouder	87726670	170,60
38	aansluiting G½	98933000	52,00
39	O-ring 11x2	98127000	3,00
a		12676180	1.956,05