



Met schroefdraad M6.



- St** Staal
- G** galvanisch verzinkt

Stamgegevens

Artikelnummer	1383426
Type	2900 M6 49-55 G
Omschrijving 1	Afstandklem
Omschrijving 2	met draadaansluiting M6
Fabrikant	OBO
Dimensie	49-55mm
Materiaal	Staal
Oppervlak	galvanisch verzinkt
Oppervlakenorm	EN ISO 19598 / EN ISO 4042
Kleinste verkoop-eenheid	20
Eenheid van hoeveelheid	Stuk
Gewicht	9,3 kg
Eenheid gewicht	kg/100 st.
CO2-voetafdruk (GWP) van wieg tot poort	0,2062 kg CO2e / 1 Stuk

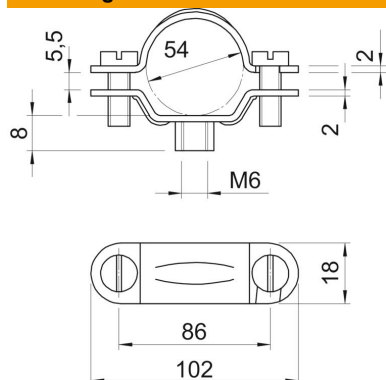
Technisch specificatieblad

Schroefafstandsklem, universeel

Artikelnummer: 1383426



Afmetingen



Lengte	102 mm
Breedte	18 mm
Maat A	102 mm
Maat B	86 mm
Maat b	18 mm
Maat D	54 mm
Afmeting d min.	54 mm
Afm. H	8 mm
Maat L	102 mm
Afmeting t1 (mm)	2
Afmeting t2 (mm)	2
Maat x	5,5 mm

Technische gegevens

Uitvoering	Gesloten
Type bevestiging	Schroefgat
Afmetingen	M50
Halogeenvrij	nee
met kunststof mantel	nee
Gatgrootte	M6 mm
Materiaaldikte	2 mm
Schroef	M6 x 15
Spanbereik D max.	55 mm
Spanbereik D min.	49 mm
UV-bestendig	ja