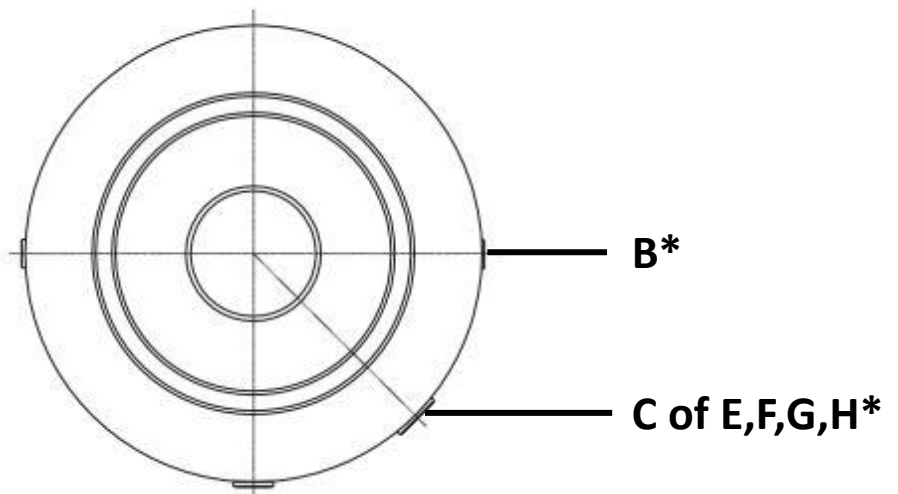
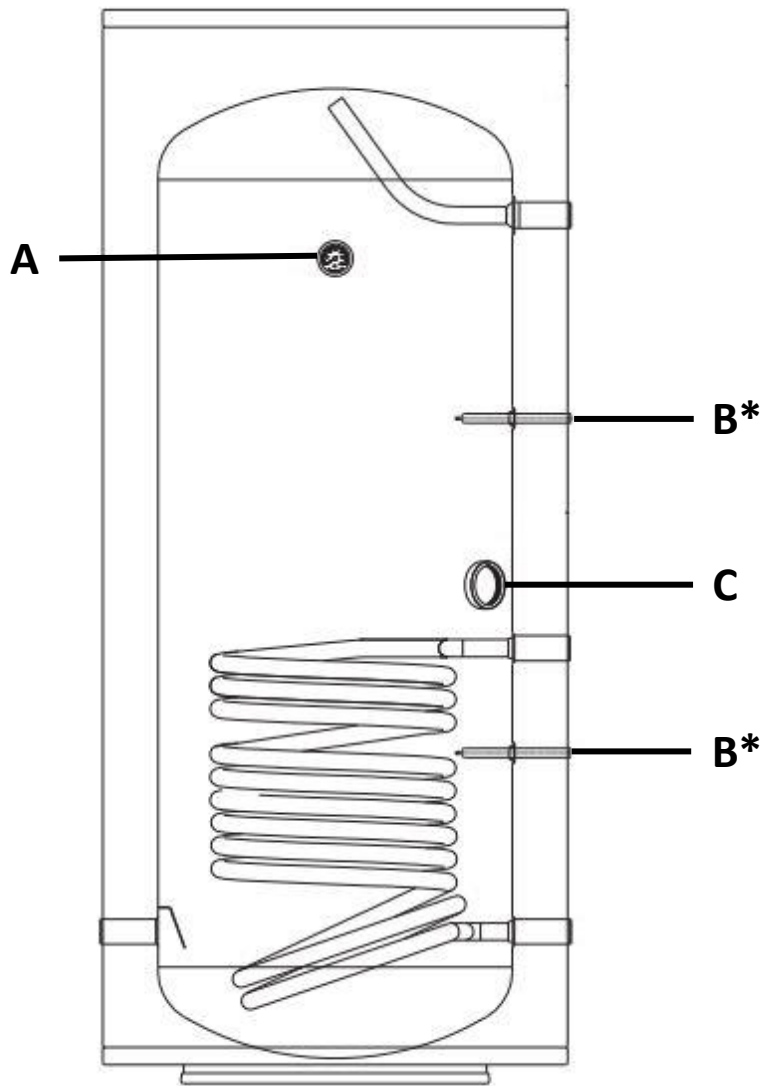


Onderdelentekening MAXTANK - Modul-AIR boiler

Inhoudsmaten (L)	Artikelnummer
100	30002000
150	30002005
180	30002002



D



B*



C



E,F,G,H*

	Artikelnummer	Omschrijving onderdeel of accessoire
A	15100001	Thermometer
B*	S4013152	Sensor met RVS inklemveer, kabellengte 2500 mm.
C	15100007	Blindstop samenstelling - 1½"
D	15100005	Inlaatcombinatie 0.7 MPa - 3/4" F voor boilers t/m 300L
E	15100002	Elektrisch inschroefelement 1,5 kW
F	15100003	Elektrisch inschroefelement 2,0 kW
G	15100004	Elektrisch inschroefelement 3,0 kW
H*	15081210	Elektrisch inschroefelement 2,0 kW voor Modul-AIR

* Specifiek in combinatie met de ventilatiewarmtepomp Modul-AIR