

Productinformatieblad

Specificaties



Modicon M580 ePAC - CPU level 2 - Safety SIL3 - redundant - 8Mb intern geheugen - DI/O + RI/O

BMEH582040S

EAN Code: 3606489562519

Prijs: 4.614,00 EUR

Hoofd

range of product	Modicon M580
product or component type	Redundante processormodule
impregniemateriaal	Conformele coating

Complementair

aantal rekken	1
toepassingspecificatie I/O	Teller Bewegingssturing SSI encoder Nauwkeurige tijdstempel Seriele verbinding HART
controles	Procesbesturing Safety control
besturingskanalen	Programmeerbare lussen
geïntegreerd aansluitingstype	1 Ethernet TCP/IP voor service poort 2 Ethernet TCP/IP voor apparaat netwerk USB type mini B 1 Ethernet voor HSBY poort
aantal I/O-stations op afstand	8 - 2 rekken per extern spanningsverlies
Aantal digitale I/O	61
communicatiemodule processor	4,0 Ethernet-communicatiemodule 16 AS interface module
communicatiedienst	DIO scanner RIO scanner
geheugenbeschrijving	Uitbreidbaar flash, 4 GB voor gegevensopslag Geïntegreerd RAM, 10 kB voor systeem geheugen Geïntegreerd RAM, 8 MB voor program process Geïntegreerd RAM, 768 kB voor data process Geïntegreerd RAM, 2 MB voor program safety Geïntegreerd RAM, 512 kB voor data safety
applicatiestructuur	1 mastertaak 1 periodieke snelle taak 1 periodic safe task

De weergegeven prijs is de adviesprijs in euro excl. BTW. Deze kan onderhevig zijn aan korting. Neem contact op met uw lokale distributeur of detailhandel voor de daadwerkelijke prijs

Cyber beveiligde boot	Achilles gecertificeerd DoS-preventie IPSec SNMP-logging Syslog-protocolondersteuning Audittrail Ingebedde firewall Firmware handtekening Wachtwoordbeveiliging Havenverharding Beveiligingslogboek
aantal instructies per ms	30 Kinst/ms 65% booleaans + 35% vast rekenkundig 40 Kinst/ms 100% booleaans
stroomverbruik	360 mA bij 24 V DC
betrouwbaarheid MTBF	638000 H
markering	CE

Omgeving

trilling bestendigheid	3 gn
schokbestendigheid	15 gn
ambient air temperature for operation	-25...60 °C
ambient air temperature for storage	-40...85 °C
bedrijfshoogte	0...2000 m 2000...5000 m met
relatieve vochtigheid	5...95 % bij 55 °C zonder condensatie
IP-beschermingsgraad	IP20
richtlijnen	2014/30/EU - elektromagnetische compatibiliteit 2006/42/EG - Machinerichtlijn 2014/34/EU - ATEX-richtlijn
productcertificaten	CE UL CSA RCM EAC Scheepvaart ATEX-zone 2/22 IECEx zone 2/22 TÜV
normen	IEC 61131-2 IEC 61010-2-201 UL 61010-2-201 CSA C22.2 No 61010-2-201 IACS E10 EN/IEC 61000-6-5, interface type 1 en type 2 EN/IEC 61850-3, locatie G IEC 60079-0 EN 50155 EN 50121-3-2 NL 50121-4 NL 50121-5 NL 45545-2 IEC 60571 IEC 62236-3-2 IEC 62234-4 IEC 62234-5
milieu-eigenschappen	Gevaarlijke situatie klasse I afdeling 2 Gasbestendig klasse Gx conform aan ISA S71.04 Gasbestendig class 3C4 conform aan IEC 60721-3-3 Dust resistant class 3S4 conform aan IEC 60721-3-3 Zandbestendig class 3S4 conform aan IEC 60721-3-3 Zoutbestendig niveau 2 conform aan IEC 68252 Schimmelbestendig class 3B2 conform aan IEC 60721-3-3 Sporenbestendig class 3B2 conform aan IEC 60721-3-3

beschermende behandeling	Conforme coating
veiligheidsniveau	SIL 3 conform aan IEC 61508 SIL 3 conform aan IEC 61511 SILCL 3 conform aan IEC 62061 SILCL 3 conform aan ISO 13849-1 categorie 4 SIL 4 conform aan EN 50126 SIL 4 conform aan EN 50128 SIL 4 conform aan EN 50129
voeding	Interne voeding via rack
status LED	1 LED (groen) processor loopt (RUN) 1 LED (rood) processor of systeemfout (ERR) 1 LED (rood) fout I/O module (I/O) 1 LED (groen) bezig met downloaden (DL) 1 LED (rood) fout op geheugenkaart of CPU flash (back up) 1 LED (groen/rood) ETH MS (configuratie Ethernet poort status) 1 LED (groen/rood) Eth NS (Ethernet netwerk status) 1 LED (groen) peer processor running (REMOTE RUN) 1 LED (groen) processor ID ingesteld op A (A) 1 LED (groen) processor ID ingesteld op B (B) 1 LED (groen) processor werkend als Primary (PRIM) 1 LED (groen) processor werkend als Standby (STBY) 1 LED (rood) I/O waarde overschreven door gebruiker (FORCED IO) 1 LED (groen) processor in veiligheidsmodus (SRUN) 1 LED (groen) processor in onderhoudsmodus (SMOD) 1 LED (groen) Hot standby link status (Hsby Diag)
net weight	0,849 kg

Verpakkingseenheid

Unit Type of Package 1	PCE
Number of Units in Package 1	1
Package 1 Height	9,000 cm
Package 1 Width	18,000 cm
Package 1 Length	25,000 cm
Package 1 Weight	893,000 g
Unit Type of Package 2	S03
Number of Units in Package 2	6
Package 2 Height	30,000 cm
Package 2 Width	30,000 cm
Package 2 Length	40,000 cm
Package 2 Weight	5,854 kg

Environmental Data

Schneider Electric wil tegen 2050 de Net Zero-status hebben bereikt via partnerschappen in de toeleveringsketen, materialen met een lagere impact en circulariteit via onze doorlopende campagne "Use Better, Use Longer, Use Again" om de levensduur van producten en de recycleerbaarheid te verlengen.

[Uitleg van Environmental Data](#) >

[Hoe evalueren we de duurzaamheid van producten?](#) >

Milieuoetafdruk

Totale levenscyclus ecologische voetafdruk 287

Milieuprofiel van product (PEP) [Milieuprofiel van het product](#)

Use Better

Materialen en verpakking

Pakket met gerecycleerd karton Ja

Verpakkingen zonder kunststof Nee

[EU-richtlijn RoHS](#) Voldoet pro-actief (Product valt niet onder de EU RoHS juridische scope)

SCIP-nummer 4eb70ab0-978b-4773-a441-0cc20d6144a1

REACH-regelgeving [REACH-verklaring](#)

Use Again

Herverpakken en herfabriceren

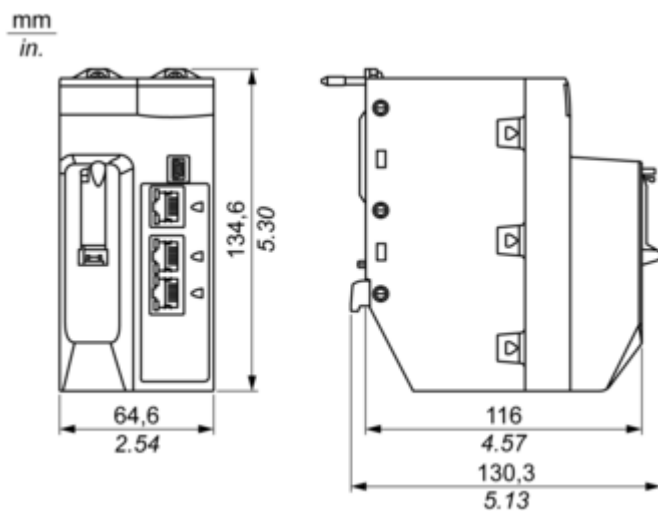
Circulair Profiel [Informatie over einde levensduur](#)

Terugname No

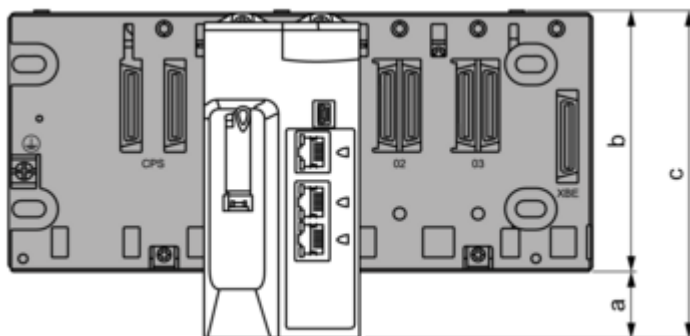
Productinformatieblad BMEH582040S

Dimensions Drawings

CPU Module Only



Modules Mounted on Racks

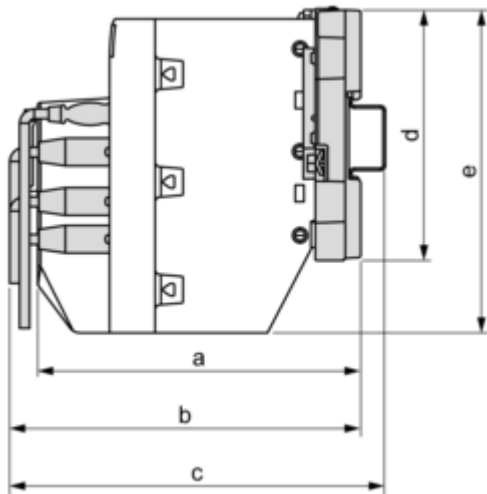


a: additional space below the rack to accommodate the height of the CPU. For an X Bus rack, the value is 30.9 mm (1.217 in.); for an Ethernet rack, the value is 29.49 mm (1.161 in.).

b: the height of the rack. For an X Bus rack, the height is 103.7 mm (4.083 in.); for an Ethernet rack, the height is 105.11 mm (4.138 in.).

c: the height of the main local rack, 134.6 mm (5.299 in.)

Modules and Cables Mounted in an Enclosure



a: enclosure depth: 135 mm (5.315 in.)

b: wiring + module depth: > 146 mm (5.748 in.)

c: wiring + module + DIN rail depth: > 156 mm (6.142 in.)

d: rack height: for an X Bus rack 103.7 mm (4.083 in.); for an Ethernet rack, 105.11 mm (4.138 in.)

e: module height: 134.6 mm (5.299 in.)



