

# Technisch specificatieblad

Serieklem, crèmewit

Artikelnr. 2250705

OBO  
BETTERMANN



Universele klem voor de afzonderlijke bevestiging van kabels, leidingen en buizen, alle maten kunnen naar behoefte onderling worden gekoppeld, met hechtvoet, sleufgat en voor het vastschroeven op schroefdraad M6.

\*Grootte 3-7 niet geschikt voor nagelapparaat.

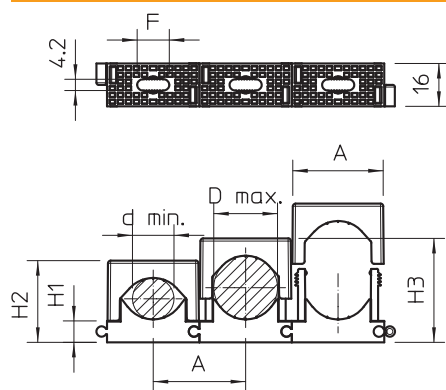


PA Polyamide

## Stamgegevens

Bestelnr.	2250705
Type	2037 12-20 CW
Omschrijving 1	Rijg-druk-zadel
Dimensie	12-20mm
Kleur	crèmewit
RAL-nummer	9001
Materiaal	Polyamide
Materiaal-afk.	PA
Kleinste verkoop-eenheid (VG)	50 Stuk
Gewicht	0,59 kg/100 st.

## Technische gegevens



Afmeting A	28,00 mm
Afmeting d min.	12,00 mm
Afmeting d max.	20,00 mm
Afmeting F	14,00 mm
Afmeting H1	8,50 mm
Afmeting H2	26,00 mm
Afmeting H3	34,00 mm
Rijgbaar	<input checked="" type="checkbox"/>
Aantal kabels/buizen	1
Uitvoering	gesloten
Type bevestiging	Schroefgat
Halogeenvrij	<input checked="" type="checkbox"/>
Slagvast	<input type="checkbox"/>
Borgsysteem	<input checked="" type="checkbox"/>
Spanbereik D	12,00 - 20,00 mm