

# Productinformatieblad

Specificaties



## Controller systeem, Modicon TM5 Safety, Safe logic CPU, SERCOS III interface, 20 nodes

TM5CSLC300FS

EAN Code: 3606485823843

**Prijs: 856,10 EUR**

### Hoofd

|                                   |                                |
|-----------------------------------|--------------------------------|
| range of product                  | Modicon TM5                    |
| product or component type         | Controllersysteem              |
| device application                | Logische veiligheidscontroller |
| bescherming omgekeerde polariteit | Ja                             |

### Complementair

|  |   |
|--|---|
| type communicatienetwerk               | SERCOS III (Ethernet)   |
| transmissiesnelheid                    | 100 Mbit/s for full-duplex  |
| cyclustijd                             | 1 ms  |
| real time klok                         | Met niet-vluchtig geheugen  |
| aantal apparaten                       | 2 afgeschermd RJ45<br>1 geheugensticksleuf  |
| beschikbarefunctie                     | Steun voor 20 veiligheidsknooppunt  |
| Maximale kabelafstand tussen apparaten | 100 m tussen station  |
| nominale spanning                      | 24 V -15...20 %   |
| beveiligingstype input                 | Geïntegreerde zekering (niet verwisselbaar)   |
| stroomverbruik in W                    | 4,3 W   |
| type koeling                           | Zonder ventilator   |
| markering                              | CE  |
| veiligheidsniveau                      | SIL 3 conform aan IEC 61508<br>SIL 3 conform aan IEC 62061<br>PL = e conform aan ISO 13849-1 categorie 4  |
| betrouwbaarheidsgegevens veiligheid    | PFD < 1E-5<br>PFH < 1E-9<br>MTTFd > 100 jaar  |
| lokale signalering                     | 1 LED (groen of oranje) for application run or machine expert - safety debug mode<br>1 LED (groen) for goedkeuringsstatus<br>1 LED (oranje) for configuratiestatus (gereed)<br>1 LED (oranje) for firmwarestatus<br>1 LED (rood) for boot status / FS status<br>1 LED (oranje) for status van geheugenstick |
| colour                                 | Rood  |
| width                                  | 62,5 mm   |
| height                                 | 99 mm   |
| depth                                  | 75 mm   |

De weergegeven prijs is de adviesprijs in euro excl. BTW. Deze kan onderhevig zijn aan korting. Neem contact op met uw lokale distributeur of detailhandel voor de daadwerkelijke prijs

---

|            |          |
|------------|----------|
| net weight | 0,208 kg |
|------------|----------|

## Omgeving

---

|  |  |
|--|--|
| omgevingsluchttemperatuur voor werking | 0...45 °C (verticale installatie)<br>0...55 °C (horizontale installatie) |
|--|--|

---

|                                     |             |
|-------------------------------------|-------------|
| ambient air temperature for storage | -25...70 °C |
|-------------------------------------|-------------|

---

|                       |                             |
|-----------------------|-----------------------------|
| relatieve vochtigheid | 5...95 % zonder condensatie |
|-----------------------|-----------------------------|

---

|                      |      |
|----------------------|------|
| IP-beschermingsgraad | IP20 |
|----------------------|------|

---

|                    |            |
|--------------------|------------|
| operating altitude | 0...2000 m |
|--------------------|------------|

---

|           |  |
|-----------|--|
| standards | EN 13849-1<br>IEC 61131-2<br>IEC 61508<br>IEC 61511<br>IEC 62061 |
|-----------|--|

---

|                        |       |
|------------------------|-------|
| product certifications | cULus |
|------------------------|-------|

## Verpakkingseenheid

---

|                        |     |
|------------------------|-----|
| Unit Type of Package 1 | PCE |
|------------------------|-----|

---

|                              |   |
|------------------------------|---|
| Number of Units in Package 1 | 1 |
|------------------------------|---|

---

|                  |           |
|------------------|-----------|
| Package 1 Height | 10,500 cm |
|------------------|-----------|

---

|                 |           |
|-----------------|-----------|
| Package 1 Width | 11,500 cm |
|-----------------|-----------|

---

|                  |           |
|------------------|-----------|
| Package 1 Length | 17,000 cm |
|------------------|-----------|

---

|                  |           |
|------------------|-----------|
| Package 1 Weight | 310,000 g |
|------------------|-----------|

---

|                        |     |
|------------------------|-----|
| Unit Type of Package 2 | S03 |
|------------------------|-----|

---

|                              |   |
|------------------------------|---|
| Number of Units in Package 2 | 9 |
|------------------------------|---|

---

|                  |           |
|------------------|-----------|
| Package 2 Height | 30,000 cm |
|------------------|-----------|

---

|                 |           |
|-----------------|-----------|
| Package 2 Width | 30,000 cm |
|-----------------|-----------|

---

|                  |           |
|------------------|-----------|
| Package 2 Length | 40,000 cm |
|------------------|-----------|

---

|                  |          |
|------------------|----------|
| Package 2 Weight | 3,347 kg |
|------------------|----------|

## Environmental Data

Schneider Electric wil tegen 2050 de Net Zero-status hebben bereikt via partnerschappen in de toeleveringsketen, materialen met een lagere impact en circulariteit via onze doorlopende campagne "Use Better, Use Longer, Use Again" om de levensduur van producten en de recycleerbaarheid te verlengen.

[Uitleg van Environmental Data](#) >

[Hoe evalueren we de duurzaamheid van producten?](#) >

### Milieuoetafdruk

Totale levenscyclus ecologische voetafdruk 203

Milieuprofiel van product (PEP) [Milieuprofiel van het product](#)

### Use Better

#### Materialen en verpakking

Pakket met gerecycleerd karton Ja

Verpakkingen zonder kunststof Ja

[EU-richtlijn RoHS](#)

Voldoet pro-actief (Product valt niet onder de EU RoHS juridische scope)

REACH-regelgeving

[REACH-verklaring](#)


### Use Again

#### Herverpakken en herfabriceren

Circulair Profiel [Informatie over einde levensduur](#)

Terugname No

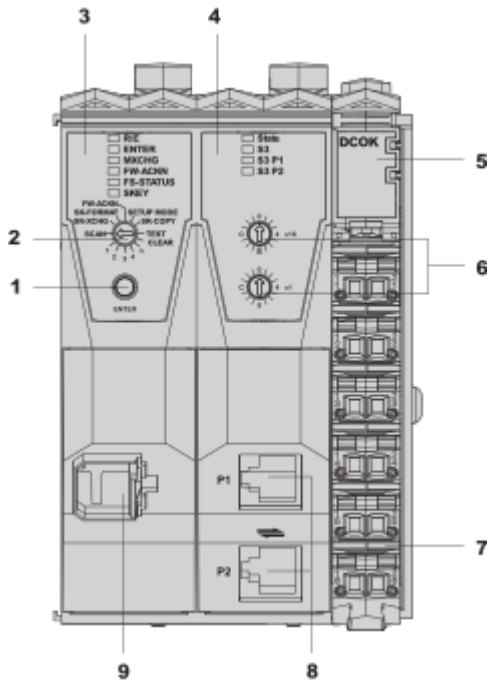
WEEE Label

 Het product moet op markten van de Europese Unie worden afgevoerd volgens specifieke afvalinzamelingsregels en mag nooit in een gewone vuilnisbak terechtkomen.

## Presentation

### TM5 Safety logic Controller Module

---



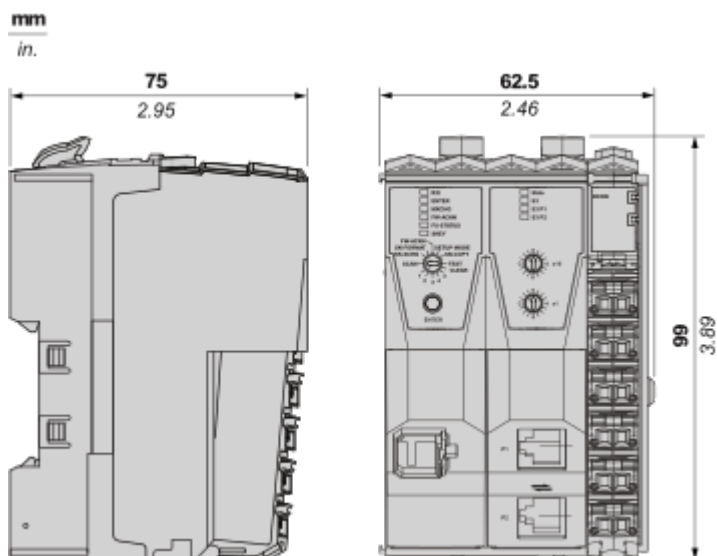
- (1) Confirmation button
- (2) Selection switch
- (3) Logic processor
- (4) SERCOS III interface
- (5) Integrated power supply
- (6) SERCOS III address switches
- (7) Terminal block for Safe Logic Controller supply
- (8) SERCOS III connection with 2 x RJ45
- (9) Memory Key slot

# Productinformatieblad **TM5CSLC300FS**

## Dimensions Drawings

### TM5 Safety logic Controller

---

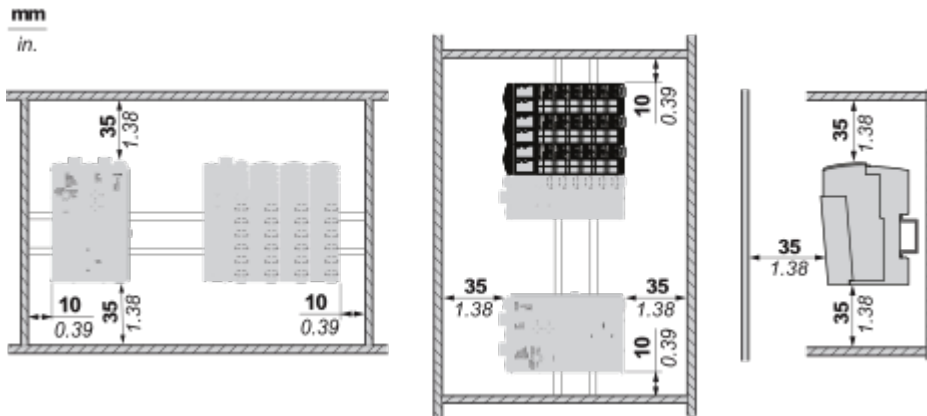


Mounting and Clearance

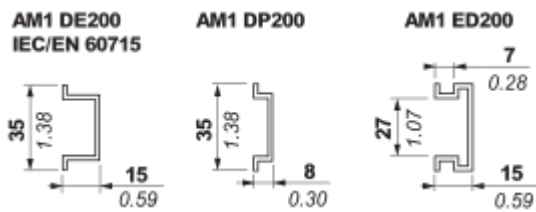
Mounting and Clearances

---

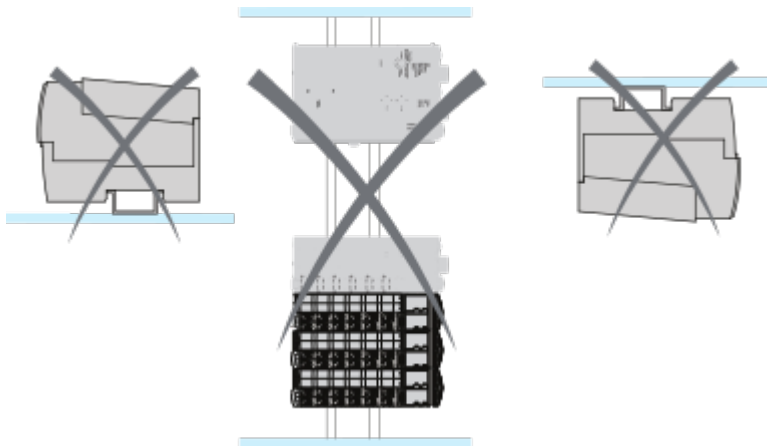
Spacing Requirements



Mounting on a DIN Rail



Incorrect Mounting



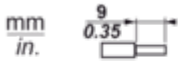




# Productinformatieblad TM5CSLC300FS

Connections and Schema

## TM5 System Wiring Recommendations

---

### Wire Sizes to Use with the Removable Spring Terminal Blocks

| <br>mm<br>in. |  |  |  |  |
|--|---|---|---|---|
| mm <sup>2</sup>  | 0,08...2,5  | 0,25...2,5  | 0,25...1,5  | 2 x 0,25...2 x 0,75   |
| AWG  | 28...14   | 24...14   | 24...16   | 2 x 24...2 x 18   |