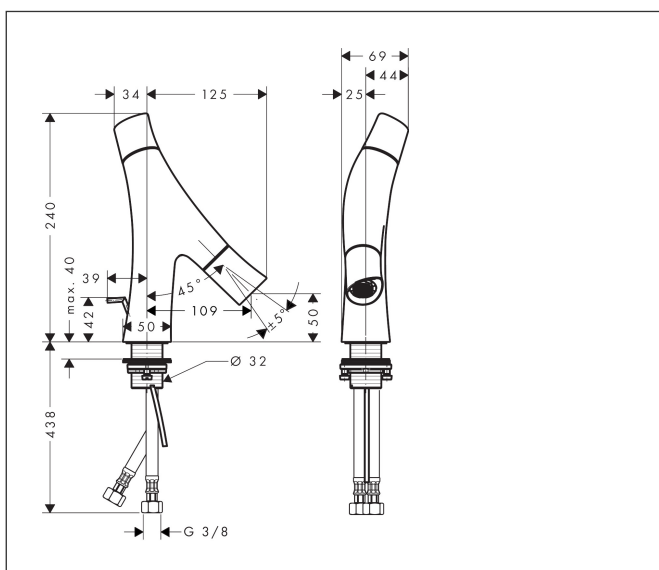


Merk	AXOR
Artikelnaam	AXOR Starck Organic tweegreeps wastafelkraan 50 met afvoer met trekstang
Art.nr.	12014000
Oppervlakte	chrom
Netto prijs	646,47 EUR

Product foto



Maat tekeningen



Kenmerken

- ComfortZone: 50
- voorsprong uitloop 109 mm
- uitloophoogte: 50 mm
- greepvariant: met cilinder greep
- straalsoort: douchestraal
- maximale doorstroomhoeveelheid bij 3 bar: 3,4 l/min
- Booster waterdoorstroom 5 l/min
- keramisch kardoes voor temperatuurbediening
- keramische schijven voor volumecontrole
- gescheiden bediening van temperatuur en volume
- pop-up afvoergarnituur G 1 1/4
- EU taxonomie: max 6l/min - draagt substantieel bij aan duurzaamheid

Technologie

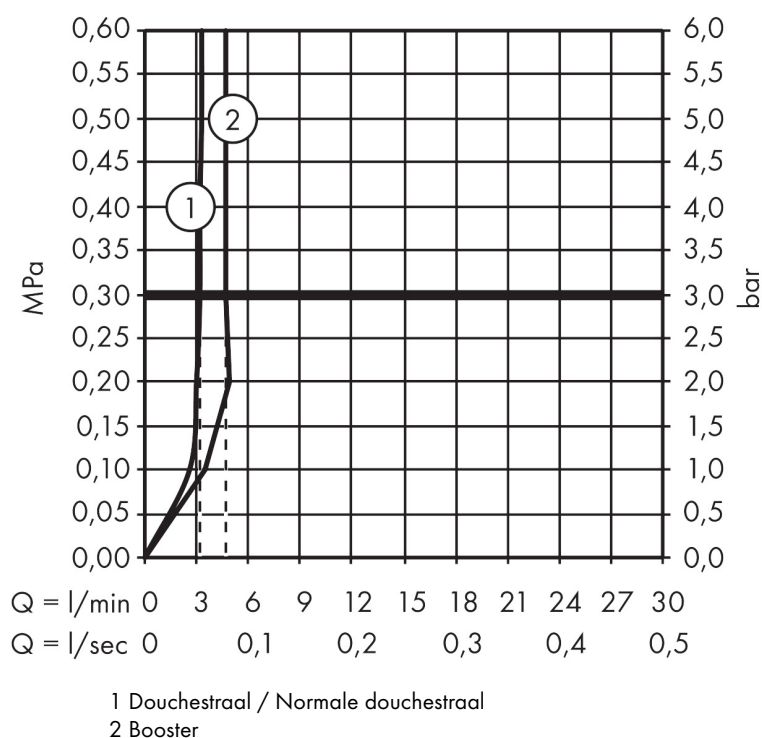


Certificaat



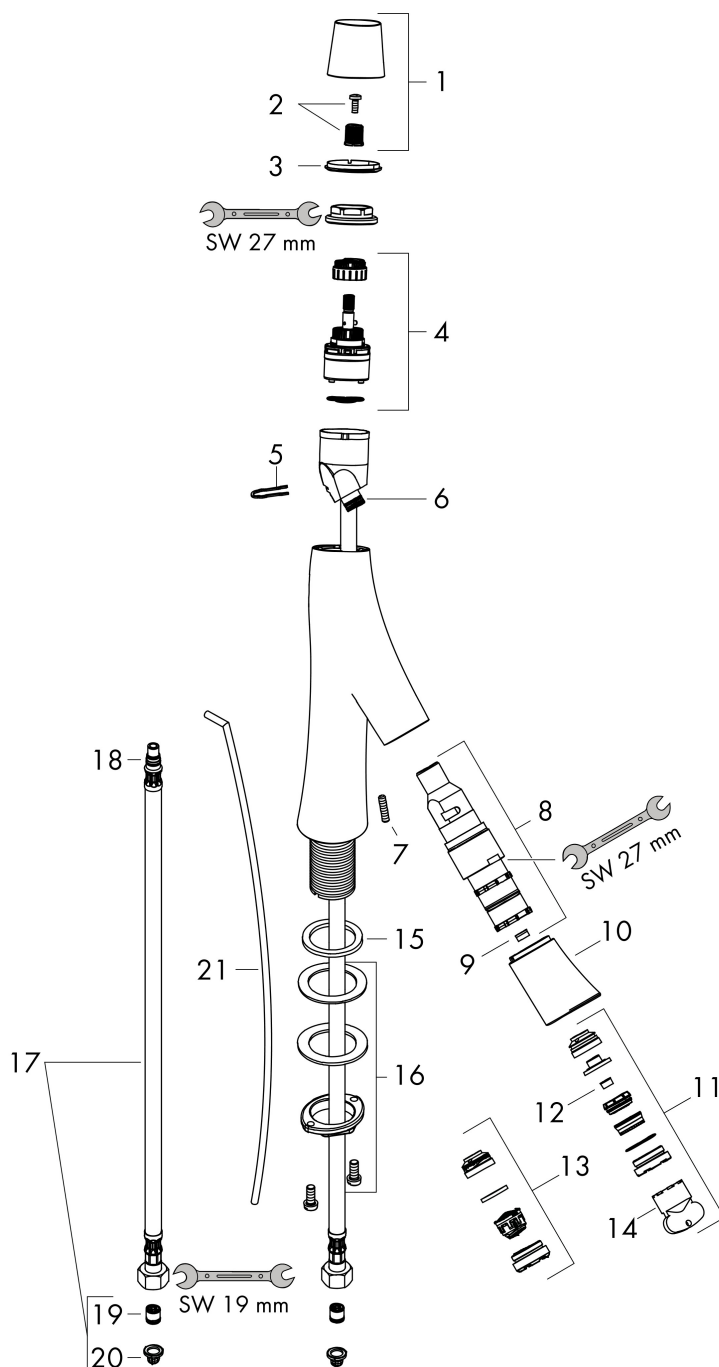
Merk AXOR
 Artikelnaam **AXOR Starck Organic** tweegreeps wastafelkraan 50 met afvoer met trekstang
 Art.nr. 12014000
 Oppervlakte chroom
 Netto prijs 646,47 EUR

Stroomschema



Merk	AXOR
Artikelnaam	AXOR Starck Organic tweegreeps wastafelkraan 50 met afvoer met trekstang
Art.nr.	12014000
Oppervlakte	chromoem
Netto prijs	646,47 EUR

Explosietekening voor bouwjaar: >11/12



Merk	AXOR
Artikelnaam	AXOR Starck Organic tweegreeps wastafelkraan 50 met afvoer met trekstang
Art.nr.	12014000
Oppervlakte	chrom
Netto prijs	646,47 EUR

Onderdelen voor bouwjaar: >11/12

Pos	Beschrijving	Art.nr.	Prijs
1	greep	98296000	66,87
2	greepadapter m. schroef	98932000	13,21
3	kleurring koud / warm	98304000	8,01
4	kardoes compl.	98303000	66,87
5	klemhaak	98403000	8,01
6	O-ring 11x1,5	98385000	3,12
7	inbusschroef M5x16	98404000	3,12
8	kardoes bovendeel	98302000	153,50
9	doorstroombegrenzer (3,5 l/min)	98405000	8,01
10	uitloop compl.	98297000	95,16
11	straalschijf	98299000	95,16
12	doorstroombegrenzer (5 l/min)	95311000	4,99
13	perlator M24x1 (7 l/min)	98300000	42,22
14	montagesleutel	95158000	4,99
15	vlakdichting	98749000	4,99
16	schachtbevestigingsset compl. (Ø 32)	13961000	21,22
17	aansluitslang 600 mm M8x0,75 G3/8	95664000	26,73
18	O-ring 7x1,5	98422000	3,12
19	terugslagklep DW 10	96456000	8,01
20	zeefdichting	95291000	10,82
21	trekstang	96923000	26,73
a	afvoergarnituur	94139000	74,26
b	schachtverlenging	13898000	66,87