

Productinformatieblad

Specificaties



Controller systeem, Modicon TM5 Safety, Safe logic CPU, SERCOS III interface, 100 nodes

TM5CSLC400FS

EAN Code: 3606485823850

Prijs: 983,20 EUR

Hoofd

range of product	Modicon TM5
product or component type	Controllersysteem
device application	Logische veiligheidscontroller
bescherming omgekeerde polariteit	Ja

Complementair

type communicatienetwerk	SERCOS III (Ethernet)
transmissiesnelheid	100 Mbit/s for full-duplex
cyclustijd	1 ms
real time klok	Met niet-vluchtig geheugen
aantal apparaten	2 afgeschermd RJ45 1 geheugensticksleuf
beschikbarefunctie	Ondersteunt max 100 veiligheidsknooppunten
Maximale kabelafstand tussen apparaten	100 m tussen station
nominale spanning	24 V -15...20 %
beveiligingstype input	Geïntegreerde zekering (niet verwisselbaar)
stroomverbruik in W	4,3 W
type koeling	Zonder ventilator
markering	CE
veiligheidsniveau	SIL 3 conform aan IEC 61508 SIL 3 conform aan IEC 62061 PL = e conform aan ISO 13849-1 categorie 4
betrouwbaarheidsgegevens veiligheid	PFD < 1E-5 PFH < 1E-9 MTTFd > 100 jaar
lokale signalering	1 LED (groen of oranje) for application run or machine expert - safety debug mode 1 LED (groen) for goedkeuringsstatus 1 LED (oranje) for configuratiestatus (gereed) 1 LED (oranje) for firmwarestatus 1 LED (rood) for boot status / FS status 1 LED (oranje) for status van geheugenstick
colour	Rood
width	62,5 mm
height	99 mm
depth	75 mm

De weergegeven prijs is de adviesprijs in euro excl. BTW. Deze kan onderhevig zijn aan korting. Neem contact op met uw lokale distributeur of detailhandel voor de daadwerkelijke prijs

net weight	0,208 kg
------------	----------

Omgeving

omgevingsluchttemperatuur voor werking	0...45 °C (verticale installatie) 0...55 °C (horizontale installatie)
--	--

ambient air temperature for storage	-25...70 °C
-------------------------------------	-------------

relatieve vochtigheid	5...95 % zonder condensatie
-----------------------	-----------------------------

IP-beschermingsgraad	IP20
----------------------	------

operating altitude	0...2000 m
--------------------	------------

standards	EN 13849-1 IEC 61131-2 IEC 61508 IEC 61511 IEC 62061
-----------	--

product certifications	cULus
------------------------	-------

Verpakkingseenheid

Unit Type of Package 1	PCE
------------------------	-----

Number of Units in Package 1	1
------------------------------	---

Package 1 Height	10,800 cm
------------------	-----------

Package 1 Width	12,000 cm
-----------------	-----------

Package 1 Length	17,200 cm
------------------	-----------

Package 1 Weight	309,000 g
------------------	-----------

Unit Type of Package 2	S03
------------------------	-----

Number of Units in Package 2	9
------------------------------	---

Package 2 Height	30,000 cm
------------------	-----------

Package 2 Width	30,000 cm
-----------------	-----------

Package 2 Length	40,000 cm
------------------	-----------

Package 2 Weight	3,392 kg
------------------	----------

Environmental Data

Schneider Electric wil tegen 2050 de Net Zero-status hebben bereikt via partnerschappen in de toeleveringsketen, materialen met een lagere impact en circulariteit via onze doorlopende campagne "Use Better, Use Longer, Use Again" om de levensduur van producten en de recycleerbaarheid te verlengen.

[Uitleg van Environmental Data](#) >

[Hoe evalueren we de duurzaamheid van producten?](#) >

Milieuoetafdruk

Totale levenscyclus ecologische voetafdruk 204

Milieuprofiel van product (PEP) [Milieuprofiel van het product](#)

Use Better

Materialen en verpakking

Pakket met gerecycleerd karton Ja

Verpakkingen zonder kunststof Ja

[EU-richtlijn RoHS](#)

Voldoet pro-actief (Product valt niet onder de EU RoHS juridische scope)

REACH-regelgeving

[REACH-verklaring](#)


Use Again

Herverpakken en herfabriceren

Circulair Profiel [Informatie over einde levensduur](#)

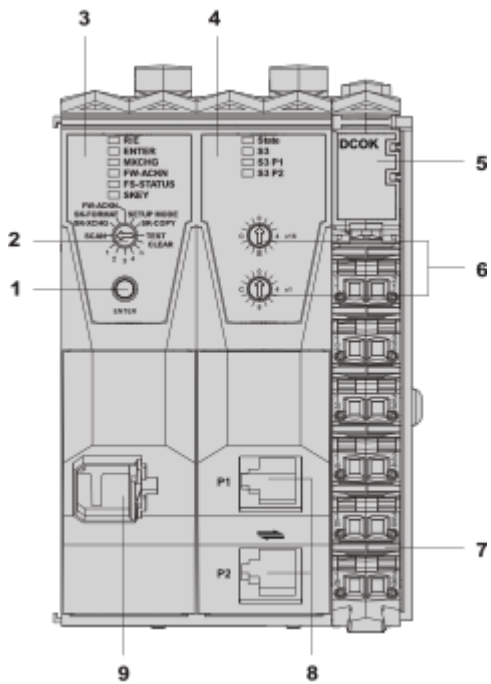
Terugname No

WEEE Label

 Het product moet op markten van de Europese Unie worden afgevoerd volgens specifieke afvalinzamelingsregels en mag nooit in een gewone vuilnisbak terechtkomen.

Presentation

TM5 Safety logic Controller Module

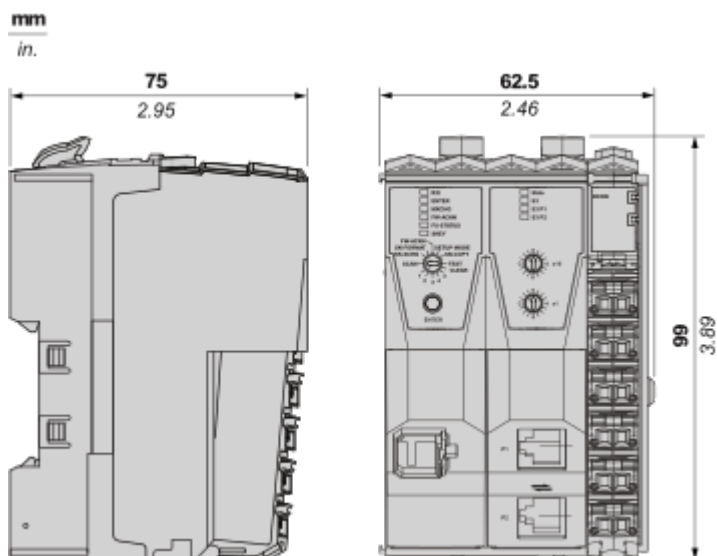


- (1) Confirmation button
- (2) Selection switch
- (3) Logic processor
- (4) SERCOS III interface
- (5) Integrated power supply
- (6) SERCOS III address switches
- (7) Terminal block for Safe Logic Controller supply
- (8) SERCOS III connection with 2 x RJ45
- (9) Memory Key slot

Productinformatieblad **TM5CSLC400FS**

Dimensions Drawings

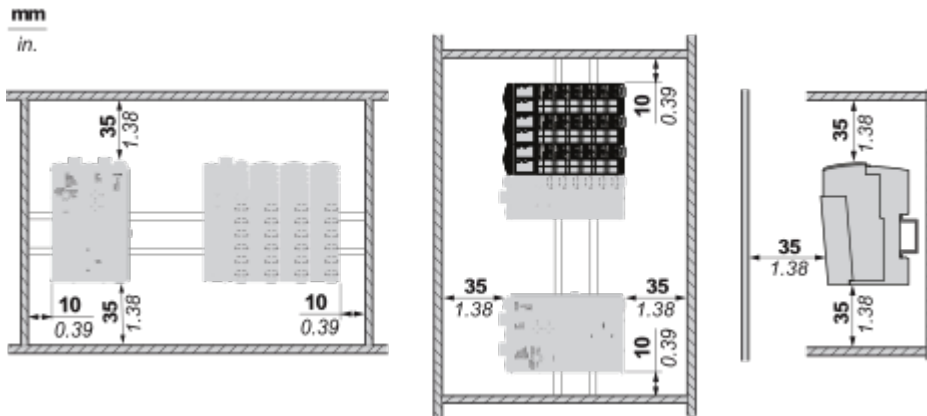
TM5 Safety logic Controller



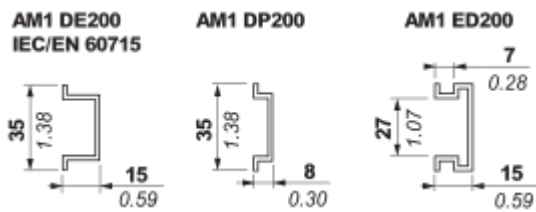
Mounting and Clearance

Mounting and Clearances

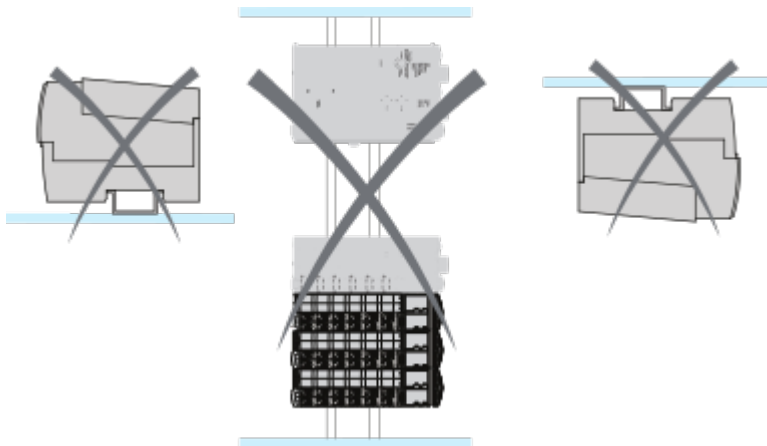
Spacing Requirements



Mounting on a DIN Rail



Incorrect Mounting

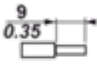






Productinformatieblad TM5CSLC400FS

Connections and Schema

TM5 System Wiring Recommendations

Wire Sizes to Use with the Removable Spring Terminal Blocks

$\frac{\text{mm}}{\text{in.}}$ 				
mm ²	0,08...2,5	0,25...2,5	0,25...1,5	2 x 0,25...2 x 0,75
AWG	28...14	24...14	24...16	2 x 24...2 x 18