

**WATER FALL Schwallauslauf mit Einzelstrahlen für Wandmontage -  
Champagne (22kt Gold)**

MEM

13 425 979



- Ausladung 22 mm
- PEARLSTREAM
- Platte 240 mm x 60 mm
- Anschluss 1/2" ablängbar
- Steckanschluss-Montage
- Durchfluss max. 9,5 l/min (bei 3 Bar)

Passt zu MEM, CL.1, IMO, CYO

Passt zu: MEM, LULU, CL.1, IMO, TARA,  
LISSÉ, MADISON, VAIA, META, CYO

	Champagne (22kt Gold)	13 425 979-47
	Chrom	13 425 979-00
	Platin gebürstet	13 425 979-06
	Platin	13 425 979-08
	Dark Chrome	13 425 979-19
	Light Gold	13 425 979-26
	Light Gold gebürstet	13 425 979-27
	Messing gebürstet (23kt Gold)	13 425 979-28
	Schwarz matt	13 425 979-33
	Bronze gebürstet	13 425 979-42
	Champagne gebürstet (22kt Gold)	13 425 979-46
	Chrom gebürstet	13 425 979-93
	Dark Platinum gebürstet	13 425 979-99

**Empfohlenes Zubehör**



**UP-Wandwinkel -**

- Max. Einbautiefe 163 mm
- Min. Einbautiefe 90 mm

35 085 970 90

**Empfohlenes Zubehör**



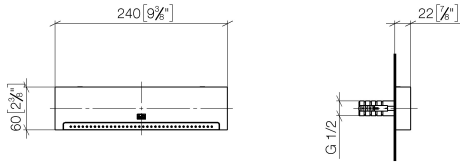
**UP-Wandwinkel -**

- Max. Einbautiefe 163 mm
- Min. Einbautiefe 90 mm

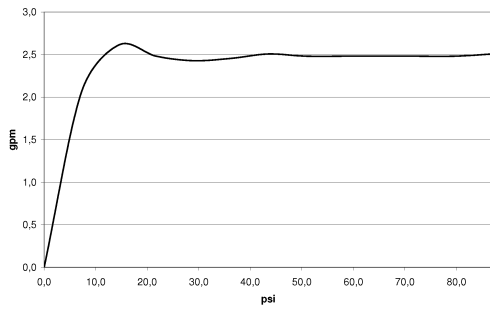
35 085 970 90

**WATER FALL Schwallauslauf mit Einzelstrahlen für Wandmontage -  
Champagne (22kt Gold)**

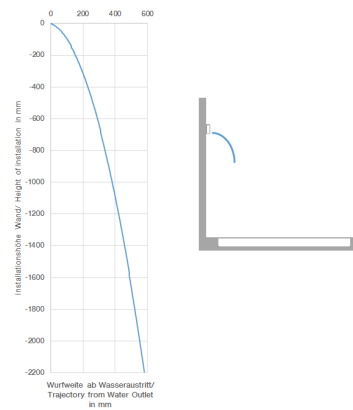
13 425 979  
mm [inches]



Durchflussdiagramm



Wurfweitendiagramm



Codes & Standards

DIN 4109

ISO 3822

Ü-Zeichen



WATER FALL Schwallauslauf mit Einzelstrahlen für Wandmontage -  
Champagne (22kt Gold)

---

MEM

13 425 979  
Zertifikate

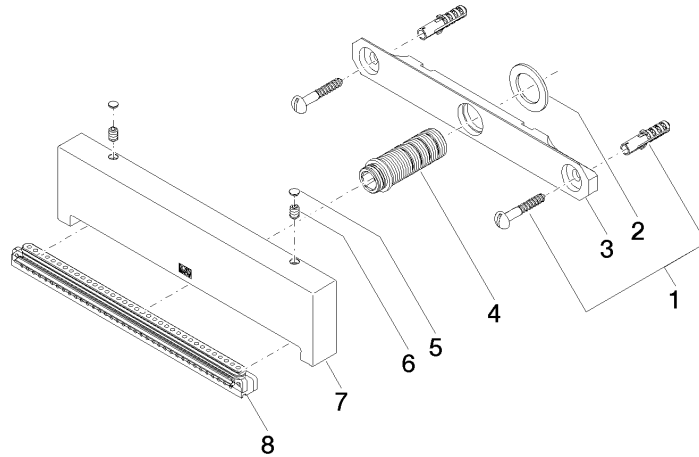
---

LGA\_19

WATER FALL Schwallauslauf mit Einzelstrahlen für Wandmontage -  
Champagne (22kt Gold)

13 425 979

Produktversion ab 10/1/2023





WATER FALL Schwallauslauf mit Einzelstrahlen für Wandmontage -  
Champagne (22kt Gold)

MEM

13 425 979

**Ersatzteilstückliste**

**Produktversion ab 10/1/2023**

Nr.	Artikelnummer	Benennung	Verbaumenge	Lieferzeit
	04 30 31 024 01 90	Befestigungssatz Holzschraube mit Dübel 6 x 40 mm -	9	2