

Merk	AXOR
Artikelnaam	AXOR Citterio E ééngreeps bidtmengkraan met rechte greep, keramisch kardoes en afvoergarnituur
Art.nr.	36121000
Oppervlakte	chrom
Netto prijs	489,89 EUR

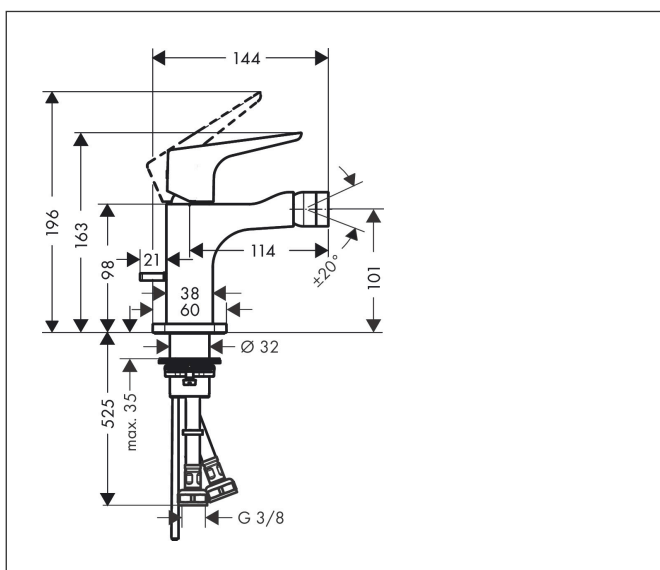
Product foto



Kenmerken

- ééngreeps bidtmengkraan, afvoergarnituur
- voorsprong uitloop 114 mm
- uitloophoogte: 101 mm
- perlator met kogelgewricht
- straalsoort: normale straal
- maximale doorstroomhoeveelheid bij 3 bar: 7,2 l/min
- keramisch kardoes
- temperatuurbegrenzing instelbaar
- pop-up afvoergarnituur G 1 ¼

Maat tekeningen



Technologie

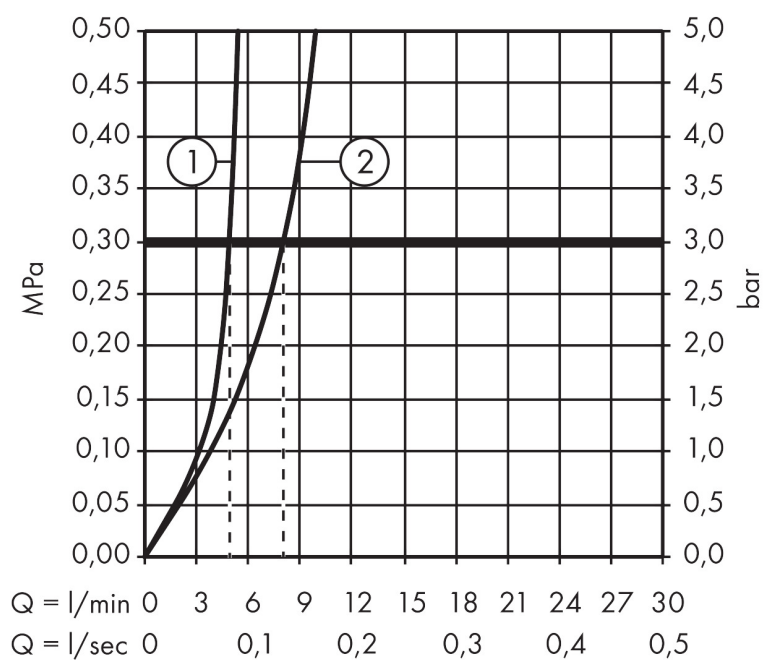


Certificaat



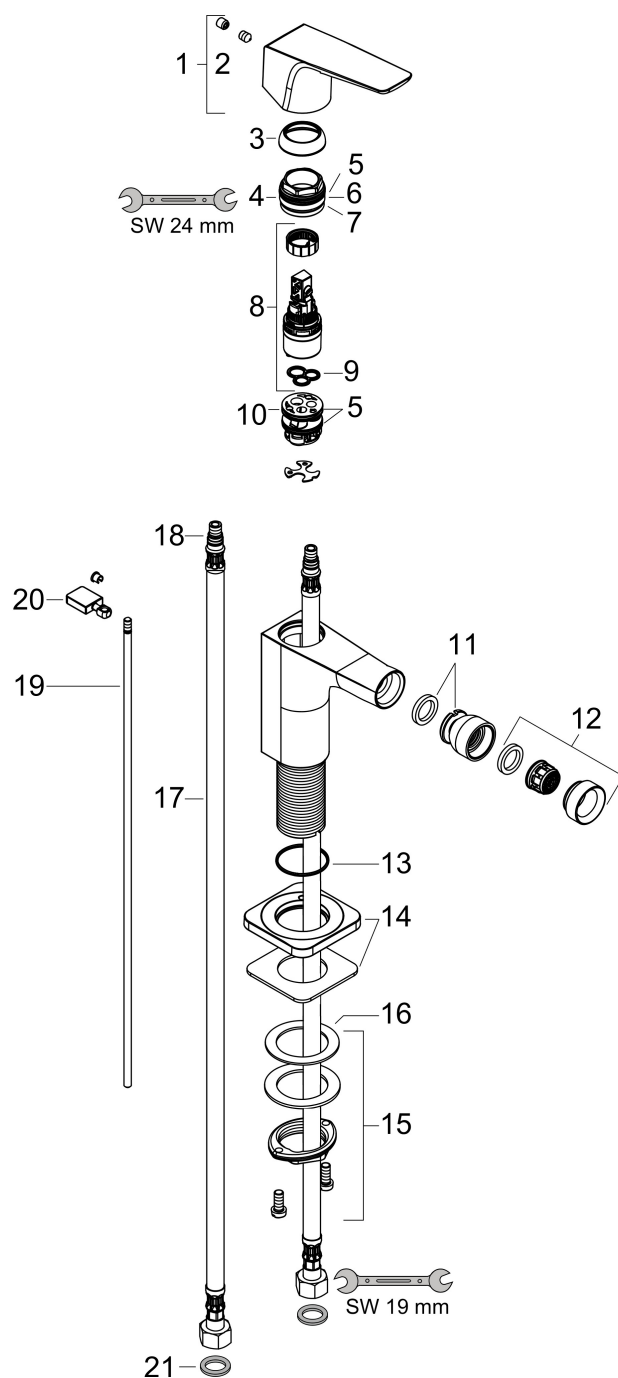
Merk AXOR
 Artikelnaam **AXOR Citterio E** ééngreeps bidetmengkraan met rechte greep, keramisch kardoes en afvoergarnituur
 Art.nr. 36121000
 Oppervlakte chroom
 Netto prijs 489,89 EUR

Stroomschema



Merk	AXOR
Artikelnaam	AXOR Citterio E ééngreeps bidetmengkraan met rechte greep, keramisch kardoes en afvoergarnituur
Art.nr.	36121000
Oppervlakte	chromoem
Netto prijs	489,89 EUR

Explosietekening voor bouwjaar: >02/16



Merk	AXOR
Artikelnaam	AXOR Citterio E ééngreeps bidetmengkraan met rechte greep, keramisch kardoos en afvoergarnituur
Art.nr.	36121000
Oppervlakte	chrom
Netto prijs	489,89 EUR

Onderdelen voor bouwjaar: >02/16

Pos	Beschrijving	Art.nr.	Prijs
1	greep	92593000	52,00
2	greepstop	96762000	3,00
3	afdekkap	98863000	40,60
4	moer	98864000	32,70
5	O-ring 23x2	98398000	3,00
6	O-ring 27x1,5	92527000	7,70
7	O-ring 25x1,5	98146000	4,80
8	kardoos compl.	97685000	52,00
9	dichting	98865000	25,70
10	kardoesadapter	98866000	25,70
11	kogelgewricht	96050000	32,70
12	perlator M24x1 (7 l/min)	94005000	20,40
13	O-ring 30x1,5	98433000	3,00
14	rozet	92190000	52,00
15	schachtbevestigingsset compl. (Ø 32)	13961000	20,40
16	stelring	97548000	3,00
17	aansluitslang 600 mm M8x0,75 G3/8	96556000	20,40
18	O-ring 7x1,5	98422000	3,00
19	trekstang	95128000	40,60
20	trekknop	92197000	20,40
21	dichtingsset	95581000	4,80
a	afvoergarnituur	94139000	71,40
b	schachtverlenging	13898000	64,30