

Roterende aandrijving met veiligheidsfunctie voor kogelkranen

- Draaimoment van motor 10 Nm
- Nominale spanning AC/DC 24 V
- Aansturing open/dicht
- Stroomloos open (NO)
- met 2 geïntegreerde hulpschakelaars



## Technische gegevens

|                             |   |   |
|-----------------------------|---|---|
| <b>Elektrische gegevens</b> | Nominale spanning                               | AC/DC 24 V  |
|                             | Nominale spanningsfrequentie                    | 50/60 Hz  |
|                             | Functiebereik                                   | AC 19.2...28.8 V / DC 21.6...28.8 V   |
|                             | Verbruik in bedrijf                             | 6 W   |
|                             | Verbruik in rust                                | 2.5 W   |
|                             | Verbruik dimensionering                         | 8.5 VA  |
|                             | Hulpschakelaar                                  | 2 x EPU, 1 x 10% / 1 x 11...100%  |
|                             | Schakelvermogen van hulpschakelaar              | 1 mA...3 A (0.5 A inductief), DC 5 V...AC 250 V   |
|                             | Aansluiting voeding / regeling                  | Kabel 1 m, 2 x 0.75 mm <sup>2</sup>   |
|                             | Aansluiting hulpschakelaar                      | Kabel 1 m, 6 x 0.75 mm <sup>2</sup>   |
|                             | Parallelbedrijf                                 | Ja (houd rekening met de vermogensgegevens)   |
| <b>Functionele gegevens</b> | Draaimoment van motor                           | 10 Nm   |
|                             | Draaimoment Veiligheidsfunctie                  | 10 Nm   |
|                             | Bewegingsrichting veiligheidsfunctie            | Stroomloze NO, klep open (A - AB = 100%)  |
|                             | Handinstelling                                  | met behulp van handbediening en vergrendelschakelaar  |
|                             | Motorlooptijd                                   | 75 s / 90°  |
|                             | Looptijd bedrijfsveilig                         | <20 s @ -20...50°C / <60 s @ -30°C  |
|                             | Geluidsniveau, motor                            | 45 dB(A)  |
|                             | Standaanwijzing                                 | Mechanisch  |
|                             | Levensduur                                      | Min. 60'000 veiligheidsposities   |
| <b>Veiligheidsgegevens</b>  | Beschermingsklasse IEC/EN                       | III, Veiligheidslaagspanning (SELV, Safety Extra-Low Voltage)   |
|                             | Voedingsbron UL                                 | Class 2 Supply  |
|                             | Beschermingsklasse hulpschakelaar IEC/EN        | II, versterkte isolatie   |
|                             | Beschermingsgraad IEC/EN                        | IP54  |
|                             | Beschermingsgraad NEMA/UL                       | NEMA 2  |
|                             | Behuizing                                       | UL-behuizing Type 2   |
|                             | EMC   | CE overeenkomstig 2014/30/EU  |
|                             | Laagspanningsrichtlijn                          | CE overeenkomstig 2014/35/EU  |
|                             | IEC/EN-certificering                            | IEC/EN 60730-1 and IEC/EN 60730-2-14  |
|                             | UL Approval                                     | cULus overeenkomstig UL60730-1A, UL60730-2-14 en CAN/CSA E60730-1<br>De UL-markering op de aandrijving is afhankelijk van de productielocatie, de inrichting voldoet echter in ieder geval aan de UL-norm |
|                             | Type actie                                      | Type 1.AA.B   |
|                             | Stootspanningstoevoer dimensionering / regeling | 0.8 kV  |

**Veiligheidsgegevens**

|   |  |
|---|--|
| Hulpschakelaar stootspanning dimensionering | 2.5 kV   |
| Vervuilingsgraad                            | 3  |
| Omgevingsvochtigheid                        | Max. 95% relatieve vochtigheid, niet condensierend |
| Omgevingstemperatuur                        | -30...50°C [-22...122°F]                           |
| Opslagtemperatuur                           | -40...80°C [-40...176°F]                           |
| Onderhoud                                   | onderhoudsvrij                                     |
| <b>Gewicht</b>                              | <b>Gewicht</b>                                     |
|   | 2.1 kg   |

**Veiligheidsaanwijzingen**


- Dit apparaat is ontworpen voor gebruik in stationaire verwarmings-, ventilatie- en airconditioningsinstallaties en mag niet worden gebruikt buiten het gespecificeerde toepassingsgebied, met name in vliegtuigen of andere luchttransportmiddelen.
- Buitentoepassing: alleen mogelijk als geen (zee)water, sneeuw, ijs, zonnestraling of agressieve gassen direct inwerken op de aandrijving en als gegarandeerd is dat de omgevingsvoorwaarden te allen tijde binnen de drempelwaarden van het datablad blijven.
- Alleen bevoegde specialisten mogen de installatie uitvoeren. Alle relevante wettelijke of institutionele installatievoorschriften moeten worden nageleefd tijdens de installatie.
- Het apparaat mag alleen worden geopend bij de fabrikant. Het bevat geen onderdelen die door de gebruiker kunnen worden vervangen of gerepareerd.
- Kabels mogen niet van het apparaat worden verwijderd.
- Het apparaat bevat elektrische en elektronische componenten en mag niet worden weggegooid als huishoudelijk afval. Alle lokale voorschriften en vereisten moeten worden gerespecteerd.
- De twee schakelaars in de aandrijving moeten worden gebruikt ofwel met netspanning, ofwel veiligheidslaagspanning. De combinatie netspanning/veiligheidslaagspanning is niet toegestaan.

**Productkenmerken**

|                                   |  |
|-----------------------------------|--|
| <b>Werking</b>                    | De aandrijving verplaatst de klep naar de bedrijfsstand, terwijl tegelijkertijd de terugbrengveer wordt opgespannen. De klep wordt opnieuw in de veiligheidsstand gebracht door veerenergie wanneer de voedingsspanning wordt onderbroken.               |
| <b>Eenvoudige directe montage</b> | Eenvoudige directe montage op de kogelkraan met slechts één schroef. De montagestand ten opzichte van de kogelkraan kan worden geselecteerd in stappen van 90°.  |
| <b>Handinstelling</b>             | Door de handslinger te gebruiken kan de klep handmatig worden bediend en worden vergrendeld met de vergrendelschakelaar in om het even welke positie. Het ontgrendelen wordt handmatig of automatisch uitgevoerd door toepassen van de bedrijfsspanning. |
| <b>Instelbare draaihoek</b>       | Instelbare draaihoek met mechanische aanslagen.  |
| <b>Hoge functieveiligheid</b>     | De aandrijving is overbelastingsveilig, vereist geen eindschakelaars en stopt automatisch wanneer de aanslag wordt bereikt.  |
| <b>Flexibele signalering</b>      | De aandrijving heeft één hulpschakelaar met een vaste instelling en één instelbare hulpschakelaar. Hiermee kan een draaihoek van 10% of 11...100% worden gesignaleerd.   |

**Elektrische installatie**


**Voeding vanaf de veiligheidstransformator.**

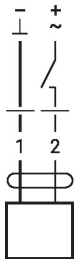
**Parallelaansluiting van andere aandrijvingen mogelijk. Houd rekening met de vermogensgegevens.**

**Wire colours:**

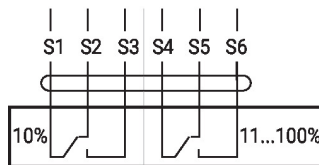
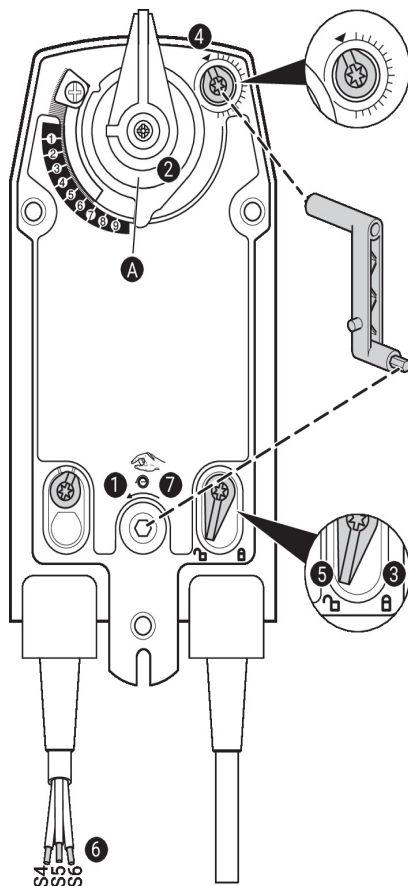
- 1 = black
- 2 = red
- S1 = violet
- S2 = red
- S3 = white
- S4 = orange
- S5 = pink
- S6 = grey

**Aansluitschema's**

AC/DC 24 V, open/dicht


**Hulpschakelaar**

 230 V + 230 V ✓  
 24 V + 24 V ✓

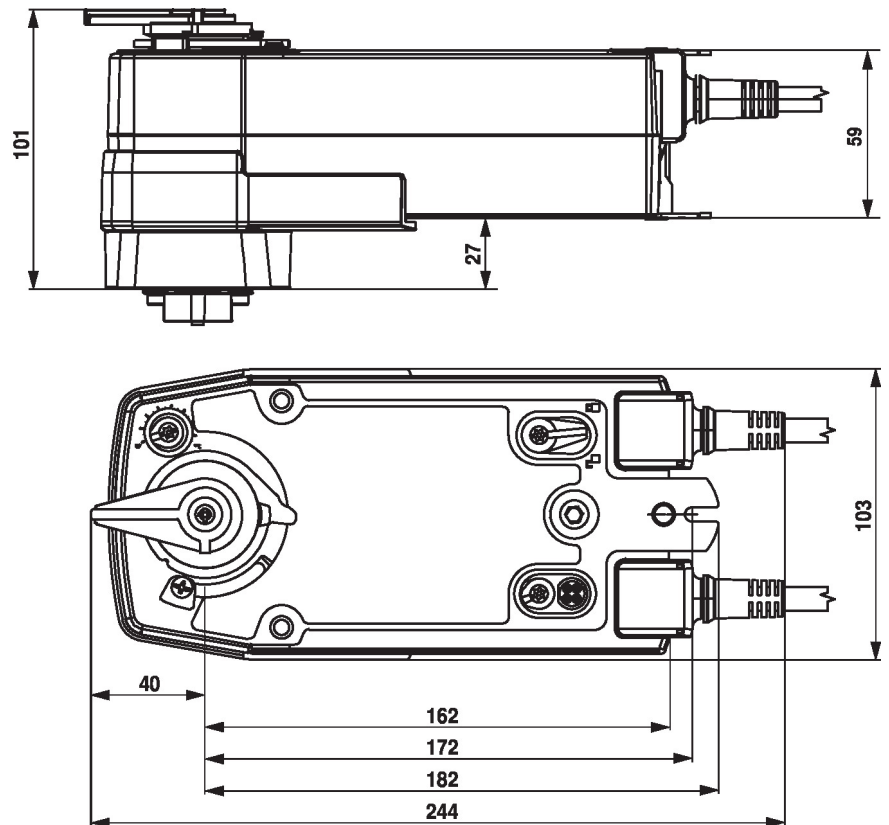
~~230 V + 24 V~~  
~~24 V + 230 V~~

**Bedieningsbesturingen en -aanwijzers**

**Hulpschakelaarinstellingen**

**Opmerking:** voer de instellingen op de aandrijving alleen uit in een spanningsvrije staat.

Voor de instellingen van de hulpschakelaarstand, voer de punten ❶ t/m ❷ achtereenvolgens uit.

- ❶ **Handinstelling**  
Draai aan de handopwindslinger tot de gewenste schakelstand is ingesteld.
- ❷ **Klemblok**  
Randlijn **A** geeft de gewenste schakelstand van de aandrijving weer op de schaal.
- ❸ **Het vergrendelmiddel bevestigen**  
Draai de vergrendelschakelaar naar het symbool 'Vergrendeld slot'.
- ❹ **Hulpschakelaar**  
Draai aan de draaiknop tot de groef naar het pijltjessymbool wijst.
- ❺ **Het vergrendelmiddel ontgrendelen**  
Draai de vergrendelschakelaar naar het symbool 'Ontgrendeld slot' of ontgrendel met de handopwindslinger.
- ❻ **Kabel**  
Sluit de continuïteitstester aan op S4 + S5 of op S4 + S6.
- ❼ **Handinstelling**  
Draai aan de handopwindslinger tot de gewenste schakelstand is ingesteld en controleer of de continuïteitsters het schakelpunt weergeeft.

## Afmetingen



## Aanvullende documentatie

- Volledig assortiment voor watertoepassingen
- Databladen voor kogelkranen
- Installatiehandleiding voor aandrijvingen en/of kogelkranen
- Algemene projectrichtlijnen