

Merk	hansgrohe
Artikelnaam	Metropol ééngreeps wastafelmengkraan 230 met rechte greep en PushOpen afvoerplug
Art.nr.	32511990
Oppervlakte	Polished Gold Optic
Netto prijs	752,96 EUR



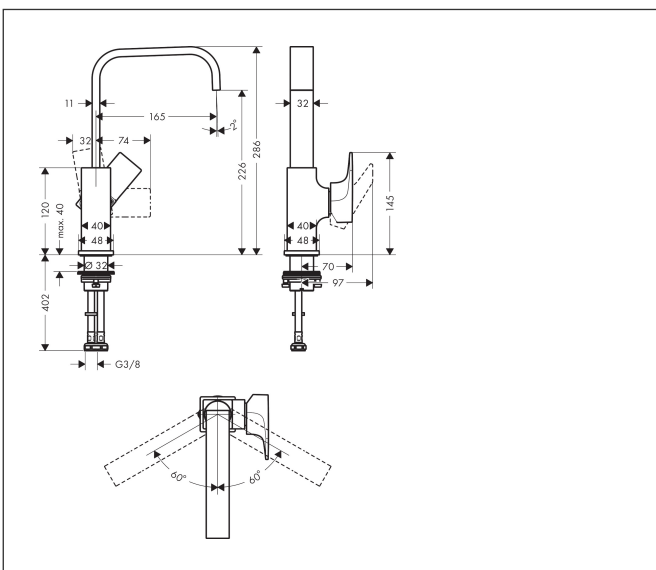
Product foto



Kenmerken

- ComfortZone: 230
- voorsprong uitloop 165 mm
- uitloophoogte: 226 mm
- greepvariant: rechte greep
- met draaibare uitloop
- draaibereik met draaibare uitloop van 120° voor meer bewegingsvrijheid
- straalsoort: normale straal
- maximale doorstroomhoeveelheid bij 3 bar: 5 l/min
- keramisch kardoes
- push-open afvoergarnituur G 1¼
- materiaal afvoergarnituur: metaal
- de greep bevindt zich onderaan aan de zijkant van de kraan (niet geschikt voor waskommen)
- EU taxonomie: max 6l/min - draagt substantieel bij aan duurzaamheid

Maat tekeningen



Technologie



Straalsoorten

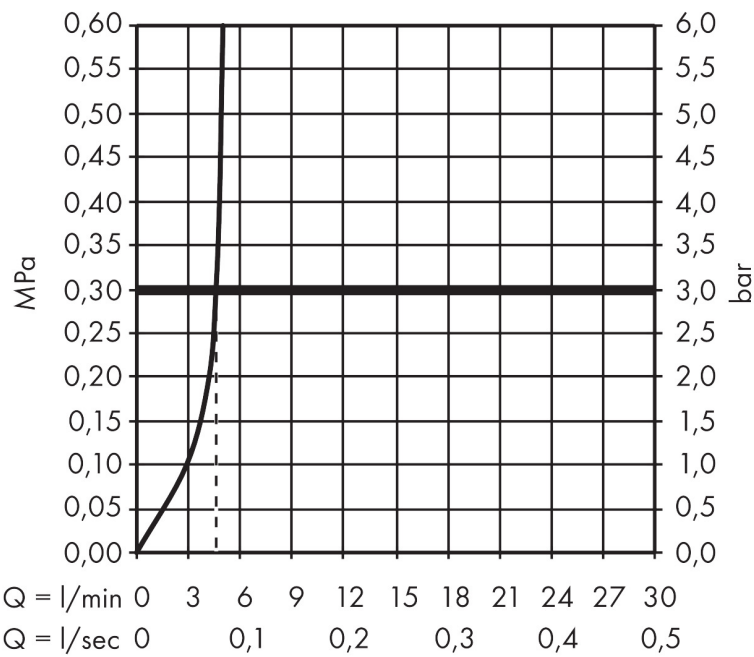


Certificaat



Merk hansgrohe
 Artikelnaam **Metropol** ééngreeps wastafelmengkraan 230 met rechte greep en PushOpen afvoerplug
 Art.nr. 32511990
 Oppervlakte Polished Gold Optic
 Netto prijs 752,96 EUR

Stroomschema



Merk	hansgrohe
Artikelnaam	Metropol ééngreeps wastafelmengkraan 230 met rechte greep en PushOpen afvoerplug
Art.nr.	32511990
Oppervlakte	Polished Gold Optic
Netto prijs	752,96 EUR

Onderdelen voor bouwjaar: >07/19

Pos	Beschrijving	Art.nr.	Prijs
1	uitloop 165 mm	93084990	468,62
2	straalschijf	93085000	26,73
3	O-ring 30x1,5	98433000	3,12
4	O-ring 8x2	98112000	3,12
5	greep	93082990	81,12
6	inbusschroef M6x10 DIN 916	96029000	3,12
7	greepstop	95704000	3,12
8	afdekkap	95493990	25,90
9	moer	93086000	
10	O-Ring 22x2	98185000	3,12
11	O-ring 27x1,5	92527000	8,01
12	kardoes compl.	97685000	54,08
13	dichting	98865000	26,73
14	Stop	93087000	3,12
15	schroef	93088000	34,01
16	rozet	93048990	51,06
17	O-ring 32x1,5	92936000	3,12
18	O-ring 24x2	98388000	3,12
19	O-ring 26x1,5	98390000	3,12
20	vlakdichting	98749000	4,99
21	schachtbevestigingsset compl. (Ø 32)	13961000	21,22
22	stelring	97548000	3,12
23	aansluitslang 450 mm M8x0,75 G3/8	97206000	26,73
24	O-ring 6,6x1,6	93019000	3,12
a	Afvoerplug Push-Open	50100990	93,10
b	schachtverlenging	13898000	66,87