

# Technisch specificatieblad

## Bevestigingsklem 605, middel, G

Artikelnummer: 1018108



Bevestigingsklem met twee voetjes voor kabel en buizen.  
\*afmetingen 7 t/m 12 niet geschikt voor klinknagelapparaat.



- St** Staal
- G** galvanisch verzinkt

### Stamgegevens

Artikelnummer	1018108
Type	605 10 G
Omschrijving 1	Bevestigingsklem
Omschrijving 2	met twee voetjes
Fabrikant	OBO
Dimensie	10mm
Materiaal	Staal
Oppervlak	galvanisch verzinkt
Oppervlaktenorm	EN ISO 19598 / EN ISO 4042
Kleinste verkoop-eenheid	100
Eenheid van hoeveelheid	Stuk
Gewicht	0,432 kg
Eenheid gewicht	kg/100 st.
CO2-voetafdruk (GWP) van wieg tot poort	0,0094 kg CO2e / 1 Stuk

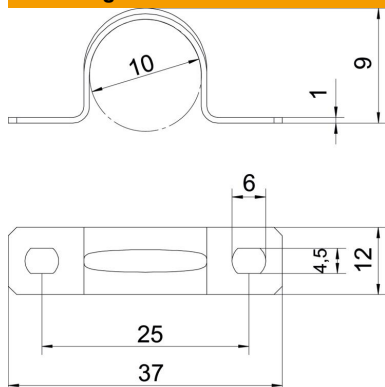
# Technisch specificatieblad

## Bevestigingsklem 605, middel, G

Artikelnummer: 1018108



### Afmetingen



Lengte	37 mm
Breedte	12 mm
Hoogte	9 mm
Maat A	37 mm
Maat B	25 mm
Maat b	12 mm
Maat D	10 mm
Maat d	4,5 mm
Afmeting e	6 mm
Afm. H	9 mm
Maat t	1 mm

### Technische gegevens

Afstand tot de wand	nee
Aantal kabels/ buizen	1
Uitvoering	met twee voetjes
Type bevestiging	Schroefgat
voor diameter	10
Geschikt in brandbeveiligingszone	nee
Halogeenvrij	ja
met kunststof mantel	nee
Gatgrootte	4,5 x 6 mm
Materiaaldikte	1 mm
Nominale diameter	10 mm
UV-bestendig	ja