

# Technisch specificatieblad

## Serieklem, lichtgrijs

Artikelnr. 2250209



Universele klem voor de afzonderlijke bevestiging van kabels, leidingen en buizen, alle maten kunnen naar behoefte onderling worden gekoppeld, met hechtvoet, sleufgat en voor het vastschroeven op schroefdraad M6.

Voor het lijmen van de polyamide klemmen op metselwerk en beton Impu-Fix-bandleiding snelhechtmiddel type 509 gebruiken.

\*Grootte 3-7 niet geschikt om te schieten.

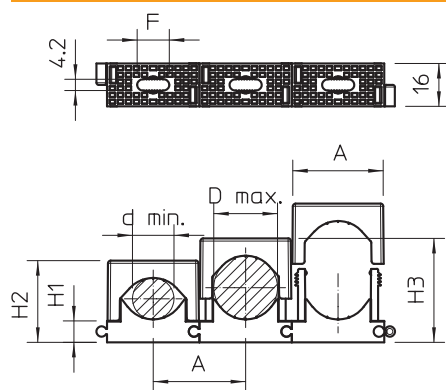


PA Polyamide

### Stamgegevens

Bestelnr.	2250209
Type	2037 12-20 LGR
Omschrijving 1	Rijg-druk-zadel
Dimensie	12-20mm
Kleur	lichtgrijs
RAL-nummer	7035
Materiaal	Polyamide
Materiaal-afk.	PA
Kleinste verkoop-eenheid (VG)	50 Stuk
Gewicht	0,57 kg/100 st.

### Technische gegevens



Afmeting A	28,00 mm
Afmeting d min.	12,00 mm
Afmeting d max.	20,00 mm
Afmeting F	14,00 mm
Afmeting H1	8,50 mm
Afmeting H2	26,00 mm
Afmeting H3	34,00 mm
Rijgbaar	<input checked="" type="checkbox"/>
Aantal kabels/buizen	1
Uitvoering	gesloten
Type bevestiging	Schroefgat
Halogeenvrij	<input checked="" type="checkbox"/>
Slagvast	<input type="checkbox"/>
Borgsysteem	<input checked="" type="checkbox"/>
Spanbereik D	12,00 - 20,00 mm