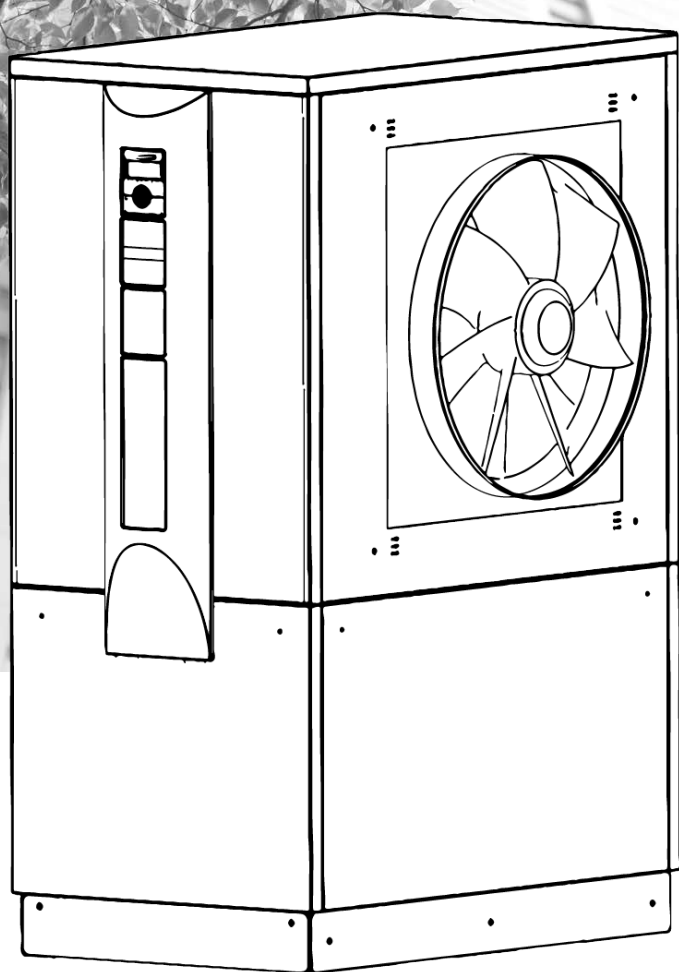


the better way to heat



Lucht/Water-warmtepompen  
Binnenopstelling

# Installatie- en gebruikershandleiding LW 300(L)





## Inhoudsopgave

1	Over deze handleiding.....	3	17	Hydraulische aansluitingen isoleren .....	17
1.1	Geldigheid.....	3	18	Overstortventiel instellen.....	17
1.2	Andere geldende documenten.....	3	19	Inbedrijfstelling.....	18
1.3	Symbolen en markeringen.....	3	20	Onderhoud.....	18
1.4	Contact.....	4	20.1	Basis .....	18
2	Veiligheid .....	4	20.2	Onderhoud volgens behoefte .....	18
2.1	Beoogd gebruik.....	4	20.3	Condensor reinigen en spoelen.....	19
2.2	Kwalificatie van het personeel .....	4	20.4	Jaarlijks onderhoud.....	19
2.3	Persoonlijke beschermingsmiddelen .....	4	21	Storingen .....	19
2.4	Restrisico's.....	4	22	Demontage en verwijdering .....	19
2.5	Verwijdering .....	5	22.1	Demontage .....	19
2.6	Materiële schade vermijden .....	5	22.2	Verwijdering en recycling.....	19
3	Beschrijving .....	6		Technische gegevens /	
3.1	Leverttoestand .....	6		leveringsomvang .....	20
3.2	Opbouw.....	6		Vermogenscurves.....	21
3.3	Toebehoren.....	7		Maattekeningen .....	22
3.4	Functie .....	7		LW 300.....	22
4	Bedrijf en onderhoud .....	7		LW 300L.....	23
4.1	Energie- en milieubewust bedrijf.....	7		Opstellingsschema's .....	24
4.2	Onderhoud.....	7		Opstellingsschema V1.....	24
5	Leveringsomvang, opslag, transport en			Opstellingsschema V2 .....	25
	opstelling .....	8		Opstellingsschema V3 .....	26
5.1	Leveringsomvang.....	8		Opstellingsschema V4.....	27
5.2	Opslag.....	8		Kustopstelling .....	28
5.3	Transport.....	8		Hydraulische aansluiting .....	29
5.4	Opstelling .....	10		Gescheiden buffervat.....	29
6	Montage luchtgeleiding .....	11		Legenda hydraulische aansluiting.....	30
7	Montage hydraulisch systeem.....	11		Aansluitschema .....	31
8	Drukbeveiliging .....	12		Schakelschema's .....	32
9	Buffervat .....	12		EG-conformiteitsverklaring.....	35
10	Circulatiepompen .....	12			
11	Warmtapwaterbereiding .....	12			
12	Warmtapwaterbuffervat.....	13			
13	Montage elektrisch systeem .....	13			
14	Montage van het bedieningselement ....	14			
15	Montage en demontage van				
	het afdekscherm.....	15			
15.1	Montage van het afdekscherm.....	15			
15.2	Demontage van het afdekscherm .....	16			
16	Spoelen, vullen en ontluchten .....	16			
16.1	Kwaliteit verwarmingswater.....	16			
16.2	Verwarmingscircuit spoelen, vullen en				
	ontluchten.....	17			



# 1 Over deze handleiding

Deze handleiding is een bestanddeel van het apparaat.

- ▶ Lees de handleiding aandachtig door, voordat u werkzaamheden aan en met het apparaat begint, en neem deze bij alle werkzaamheden altijd in acht, met name ook de waarschuwingen en veiligheidsinstructies.
- ▶ Bewaar de handleiding binnen handbereik aan het apparaat en overhandig deze bij een eventuele verandering van eigenaar aan de nieuwe eigenaar.
- ▶ Raadpleeg bij vragen of onduidelijkheden de lokale partner van de fabrikant of de klantenservice.
- ▶ Neem ook alle andere geldende documenten in acht.

## 1.1 Geldigheid

Deze handleiding geldt uitsluitend voor het door het typeplaatjes en de apparaatsticker geïdentificeerde apparaat (→ "Typeplaatjes", pagina 7).

## 1.2 Andere geldende documenten

De volgende documenten bevatten aanvullende informatie bij deze installatie- en gebruikershandleiding:

- planningshandboek, hydraulische integratie
- gebruiksaanwijzing van de verwarmings- en warmtepompregelbaar
- gebruiksaanwijzing van de warmtepompregelbaar
- gebruiksaanwijzing van de Comfort-printplaat 2.0 (toebehoort)
- logboek

# 1.3 Symbolen en markeringen

## Markering van waarschuwingen

Symbol	Betekenis
	Veiligheidsrelevante informatie. Waarschuwing voor letsel.
<b>GEVAAR</b>	Dit duidt op een acuut gevaar dat tot ernstig letsel of zelfs de dood kan leiden.
<b>WAARSCHUWING</b>	Dit duidt op een mogelijk gevaarlijke situatie die tot ernstig letsel of zelfs de dood kan leiden.
<b>VOORZICHTIG</b>	Dit duidt op een mogelijk gevaarlijke situatie die tot middelzwaar of licht letsel kan leiden.
<b>LET OP</b>	Dit duidt op een mogelijk gevaarlijke situatie die tot materiele schade kan leiden.

## Symbolen in het document

Symbol	Betekenis
	Informatie voor de vakman
	Informatie voor de gebruiker
✓	Voorwaarde voor een handeling
▶	Te verrichten handeling (één stap)
1., 2., 3., ...	Genummerde stap binnen een te verrichten handeling die uit meerdere stappen bestaat. Neem de volgorde in acht.
	Aanvullende informatie, bijv. tip voor makkelijker werken, verwijzing naar normen
→	Verwijzing naar gedetailleerdere informatie op een andere plaats in deze handleiding of in een ander document
•	Opsomming



## 1.4 Contact

Actuele adressen voor de aankoop van toebehoren, voor service of voor het beantwoorden van vragen over het apparaat en deze handleiding kunt u op internet vinden:

- Duitsland: [www.alpha-innotec.de](http://www.alpha-innotec.de)
- EU: [www.alpha-innotec.com](http://www.alpha-innotec.com)

## 2 Veiligheid

Gebruik het apparaat uitsluitend in technisch onberispelijke toestand, voor het beoogde doel, veiligheids- en risicobewust en met inachtneming van deze handleiding.

### 2.1 Beoogd gebruik

Het apparaat is uitsluitend voor de volgende functies bedoeld:

- verwarmen
- bereiding van warm drinkwater (optie, met toebehoren)
- ▶ In het kader van het beoogde gebruik dienen de bedrijfsvoorwaarden (→ “Technische gegevens / leveringsomvang”, pagina 20) alsmede de handleiding en andere geldende documenten in acht te worden genomen.
- ▶ Neem bij het gebruik de lokale voorschriften in acht: wetten, normen, richtlijnen.

Ieder ander gebruik van het apparaat geldt als oneigenlijk.

### 2.2 Kwalificatie van het personeel

De bij de levering inbegrepen installatie- en gebruikershandleidingen zijn gericht op alle gebruikers van het product.

De bediening via de verwarmings- en warmtepompregelaar en werkzaamheden aan het product die voor eindklanten / exploitanten bestemd zijn, zijn voor alle leeftijdsgroepen van personen geschikt, die de activiteiten en daaruit resulterende gevolgen begrijpen en de noodzakelijke werkzaamheden kunnen uitvoeren.

Kinderen en volwassenen die niet ervaren zijn in de omgang met het product en de noodzakelijke activiteiten en daaruit resulterende gevolgen niet begrijpen, moeten door personen die de omgang met het product begrijpen en voor de veiligheid verantwoordelijk zijn, opgeleid en indien nodig gecontroleerd worden.

Kinderen mogen niet met het product spelen.

Het product mag alleen door gekwalificeerd vakpersoneel geopend worden.

Alle instruerende informatie in deze handleiding is uitsluitend aan gekwalificeerd vakpersoneel gericht.

Alleen gekwalificeerd vakpersoneel is in staat de werkzaamheden aan het apparaat veilig en correct uit te voeren. Bij ingrepen door niet-gekwalificeerd personeel bestaat het risico op levensgevaarlijk letsel en materiële schade.

- ▶ Verzeker u ervan dat het personeel vertrouwd is met de lokale voorschriften, met name op het gebied van veilig en risicobewust werken.
- ▶ Laat werkzaamheden aan de elektriciteit en elektronica alleen uitvoeren door vakpersoneel met een elektrotechnische opleiding.
- ▶ Laat andere werkzaamheden aan de installatie alleen door gekwalificeerd vakpersoneel uitvoeren, bijv.
  - verwarmingsinstallateur
  - sanitairmonteur
  - koelmonteur (onderhoud)

Binnen de garantieperiode mogen service- en reparatiewerkzaamheden alleen worden uitgevoerd door personeel dat door de fabrikant is geautoriseerd.

### 2.3 Persoonlijke beschermingsmiddelen

Aan scherpe apparaatranden bestaat gevaar voor snijwonden aan de handen.

- ▶ Draag bij het transport snijvaste veiligheidshandschoenen.

### 2.4 Restrisico's

#### Letsel door elektrische stroom

Bepaalde componenten in het apparaat staan onder levensgevaarlijke spanning. Alvorens de bekleding van het apparaat te openen:

- ▶ Schakel het apparaat spanningsvrij.
- ▶ Beveilig het apparaat tegen opnieuw inschakelen.

Aanwezige aardingsverbindingen binnen behuizingen of op montageplaten mogen niet gewijzigd worden. Indien dit desondanks nodig is bij reparatie- of montagewerkzaamheden:

- ▶ Breng de aardaansluitingen na voltooiing van de werkzaamheden weer in de originele toestand.



## Letsel door bewegende onderdelen

- ▶ Apparaat alleen met gemonteerde luchtkanalen en beschermroosters tegen weersinvloeden resp. regen inschakelen.

## Letsel en milieuschade door koudemiddel

Het apparaat bevat koudemiddel dat gevaarlijk is voor de gezondheid en het milieu. Indien koudemiddel uit het apparaat lekt:

1. Schakel het apparaat uit.
2. Ventileer de opstellingsruimte goed.
3. Stel de geautoriseerde klantenservice op de hoogte.

## 2.5 Verwijdering

### Milieugevaarlijke media

Een onjuiste verwijdering van milieugevaarlijke media (koudemiddel) is schadelijk voor het milieu.

- ▶ Vang de media veilig op.
- ▶ Verwijder de media milieuvriendelijk in overeenstemming met de lokale voorschriften.

## 2.6 Materiële schade vermijden

De omgevingslucht op de plaats waar de warmtepomp is opgesteld en de lucht die als warmtebron wordt aangezogen, mogen absoluut geen corrosieve bestanddelen bevatten!

Door ingrediënten als

- ammoniak
- zwavel
- chloor
- zout
- gassen van rioolzuiveringsinstallaties, rookgassen

kan er schade aan de warmtepomp optreden, die tot het volledig uitvallen / total loss van de warmtepomp kan leiden!

### Buitenbedrijfstelling / aftappen verwarming

Als de installatie / warmtepomp buiten bedrijf gesteld of afgetapt wordt, nadat hij al gevuld was, moet gegarandeerd zijn dat de condensor en eventueel aanwezige warmtewisselaars bij vorst volledig geleidigd zijn. Restwater in warmtewisselaars en condensoren kan tot schade aan de onderdelen leiden.

- ▶ Installatie en condensor volledig leegmaken, ont-luchtungskleppen openen.
- ▶ Indien nodig met perslucht uitblazen.

## Ondeskundige werkwijze

Voorwaarden voor een minimalisering van ketelsteen- en corrosieschade in warmwaterverwarmingsinstallaties:

- vakkundige planning en ingebruikname
- corrosietechnisch gesloten installatie
- integratie van een voldoende gedimensioneerde drukhouder
- gebruik van gedemineraliseerd verwarmingswater (VE-water) of water overeenkomstig VDI 2035-norm
- regelmatig onderhoud en service

Indien een installatie niet onder de genoemde voorwaarden gepland, in bedrijf gesteld en gebruikt wordt, bestaat er risico op de volgende beschadigingen en storingen:

- storingen en uitval van onderdelen en componenten, bijv. pompen, kleppen
  - interne en externe lekkage, bijv. aan warmtewisselaars
  - verkleining van doorsneden en verstopping van onderdelen, bijv. warmtewisselaars, buisleidingen, pompen
  - materiaalmoetheid
  - vorming van gasbellen en gaskussens (cavitatie)
  - vermindering van de warmteoverdracht, bijv. door vorming van aanslag, afzettingen en daarmee samenhangende geluiden, bijv. kookgeluiden, stroomgeluiden
- ▶ Neem bij alle werkzaamheden aan en met het apparaat de informatie in deze handleiding in acht.

### Ongeschikte kwaliteit van het vul- en bijvulwater in het verwarmingscircuit

Het rendement van de installatie en de levensduur van de warmteopwekker en de verwarmingscomponenten hangen in belangrijke mate af van de kwaliteit van het verwarmingswater.

Wanneer de installatie met onbehandeld drinkwater wordt gevuld, slaat calcium als ketelsteen neer. Aan de warmteoverdrachtvlakken van de verwarming ontstaat dan kalkaanslag. Hierdoor daalt het rendement en stijgen de energiekosten. In extreme gevallen worden de warmtewisselaars beschadigd.

- ▶ Vul de installatie uitsluitend met gedemineraliseerd verwarmingswater (VE-water) of met water overeenkomstig VDI 2035-norm (zoutarme werkwijze van de installatie).



## 3 Beschrijving

### 3.1 Leverttoestand



Warmtepomp met een compleet hermetisch gesloten compressor, alle veiligheidsonderdelen voor de bewaking van het koelmiddelcircuit, een ingebouwde verwarmings- en warmtepompregelaar, in het apparaat gemonteerde sensoren voor de meting van de temperatuur van het hete gas en de aanvoer- en retourtemperatuur van het cv-water, en een slang voor de condensafvoer (op de warmtepomp aangesloten)

## 3.2 Opbouw

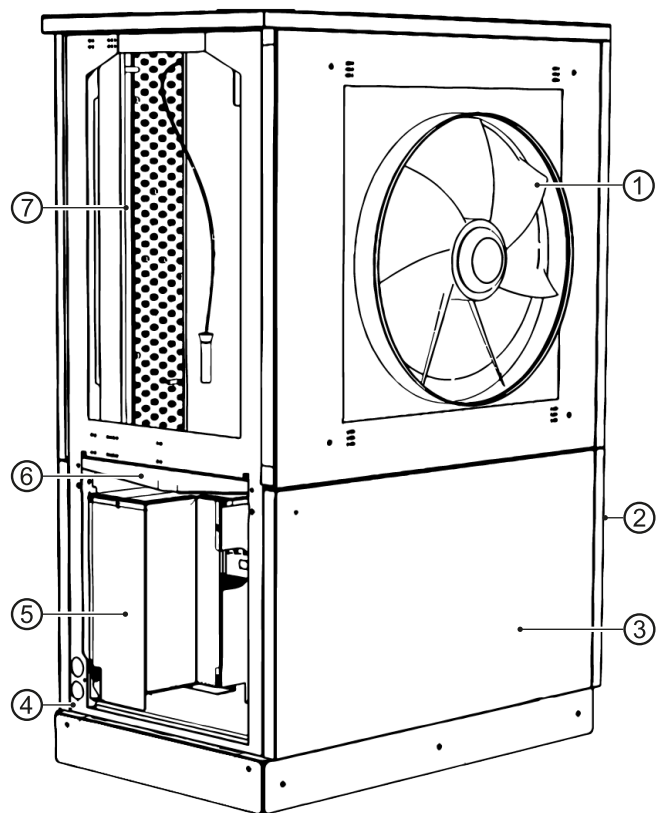
### Fundamentele componenten



#### AANWIJZING

In dit hoofdstuk worden de componenten genoemd die relevant zijn voor het uitvoeren van de in deze handleiding beschreven taken.

De volgende afbeelding toont een LW 300-apparaat. Bij de apparaatvariant L zijn de posities van ventilator en verdamper verwisseld.



- 1 Ventilator
- 2 Wataansluitingszijde met hydraulische aansluitingen en rubbertules; Details → "Maattekeningen", vanaf pagina 22
- 3 Zone achter de afdekleplaat: componenten van het koelcircuit met condensor, compressor, expansieventielen
- 4 Bedieningszijde (= afdekleplaten met uitsparingen voor montage van het bedieningselement en het afdekscherm)
- 5 Elektrische schakelkast
- 6 Condensaatbak
- 7 Verdampere



## Typeplaatjes

Op de volgende plaatsen zijn in de leveringstoestand typeplaatjes op het apparaat aangebracht:

- buiten: Op de onderste afdekplaat van de ventilatorzijde (bij apparaatvariant L: verdamperzijde)
- binnen: Op de apparaatbodemplaat bij de elektrische schakelkast

De typeplaatjes bevatten helemaal bovenaan de volgende informatie:

- apparaattype, artikelnummer
- serienummer

Verder bevat de typeplaatjes een overzicht van de belangrijkste technische gegevens.

## 3.3 Toebehoren

Voor het apparaat is het volgende toebehoren verkrijgbaar via de lokale partner van de fabrikant:

- Installatietoehoren (flexibele koppelingen)
- Luchtkanalen (met luchtkanaaltoehoren)
- Lucht/magnetische slibvang
- Reservoir voor warm drinkwater
- Buffervat
- Elektrische verwarmingselementen
- Kamerbedieningseenheid voor de bediening van de hoofdfuncties uit de woonruimte
- Comfort-printplaat 2.0

## 3.4 Functie

Vloeibaar koudemiddel wordt verdampt (verdamer); de energie voor dit proces is milieuwarmte en komt uit de buitenlucht. Het gasvormige koudemiddel wordt gecomprimeerd (compressor); hierbij stijgt de druk en dus ook de temperatuur. Het gasvormige koudemiddel met hoge temperatuur wordt gecondenseerd (condensor).

Hierbij wordt de hoge temperatuur aan het verwarmingswater afgegeven en in het verwarmingscircuit benut. Het vloeibare koudemiddel met hoge druk en hoge temperatuur wordt ontspannen (expansieklep). De druk en temperatuur dalen en het proces begint opnieuw.

Het verwarmde verwarmingswater kan voor de warmdrinkwaterlading of gebouwverwarming worden gebruikt. De benodigde temperaturen en het gebruik worden door de warmtepompregelaar bestuurd. Een eventueel benodigde naverwarming, ondersteuning van de vloerverwarming of verhoging van de temperatuur van warm drinkwater zijn mogelijk met een elektrisch verwarmingselement (toehoren), dat indien nodig door de warmtepompregelaar wordt aangestuurd.

## 4 Bedrijf en onderhoud



### AANWIJZING

Het apparaat wordt via het bedieningselement van de verwarmings- en warmtepompregelaar bediend (→ Gebruiksaanwijzing van de verwarmings- en warmtepompregelaar).

### 4.1 Energie- en milieubewust bedrijf

Ook bij het gebruik van een warmtepomp blijven de algemeen geldende voorwaarden voor een energie- en milieubewuste werking van een verwarmingsinstallatie onveranderd van kracht. Tot de belangrijkste maatregelen behoren:

- geen onnodig hoge aanvoertemperatuur
- geen onnodig hoge temperatuur warm drinkwater (neem de lokale voorschriften in acht)
- de ramen niet continu op een kier/in kiepstand zetten (ventileren), maar korte tijd helemaal openen (luchten)
- let op de juiste instelling van de regelaar

### 4.2 Onderhoud

Het apparaat slechts aan de buitenzijde schoonvegen met een vochtige doek of een doek en een milde reiniger (afwasmiddel, neutrale reiniger). Gebruik geen agressieve, schurende, zuur- of chloorhoudende reinigingsmiddelen.



## 5 Leveringsomvang, opslag, transport en opstelling

### LET OP

Beschadiging van de kast en de apparaatcomponenten door zware voorwerpen.

- ▶ Zet geen voorwerpen op het apparaat die zwaarder zijn dan 30 kg.

### LET OP

Kiep het toestel niet meer dan 45° (in alle richtingen).

### 5.1 Leveringsomvang

- warmtepomp
- 1 afdekscherm voor bedieningselement
- 4 plinten

Het extra pakket bevat:

- 1 buitentemperatuursensor
- 2 geleidestaven voor inschuifbare ventilator
- 1 bedieningselement
- 1 houder voor bedieningselement
- 1 blind deksel voor afdekscherm
- 10 schroeven met verzonken kop M6x16 voor plinten
- 2 zeskantbouten M10x25
- 2 zeskantbouten M12x40 met moeren M12
- documenten (gebruiksaanwijzingen, ERP-gegevens en -label)
- typeplaatjessticker
- ▶ Controleer de levering direct na ontvangst op uiterlijke schade en volledigheid.
- ▶ Bij eventuele gebreken dient u direct bij de leverancier te reclameren.

### 5.2 Opslag

- ▶ Pak het apparaat pas kort voor de montage uit.
- ▶ Bescherm het apparaat tijdens de opslag tegen
  - vocht
  - vorst
  - stof en vuil

### 5.3 Transport

#### Instructies voor een veilig transport

Het apparaat is zwaar (→ “Technische gegevens / leveringsomvang”, pagina 20). Er bestaat gevaar voor letsel en materiële schade bij het vallen of omvallen van het apparaat.

Aan scherpe apparaatranden bestaat gevaar voor snijwonden aan de handen.

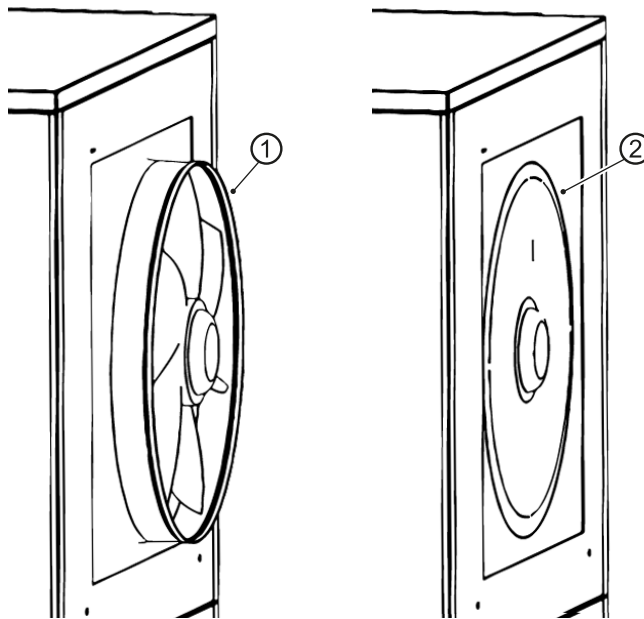
- ▶ Draag snijvaste veiligheidshandschoenen.

De hydraulische aansluitingen zijn niet op mechanische belastingen berekend.

- ▶ Het apparaat mag daarom niet aan de hydraulische aansluitingen worden opgetild of getransporteerd.
- ▶ Transporteer het apparaat verpakt naar de opstellingsplaats.

#### Inschuifbare ventilator

Om het apparaat in kleine kelderruimten en door smalle deuren of gangen te kunnen transporteren, kan de ventilator ca. 10 cm in de kast worden geschoven:



1 Ventilator in de leveringstoestand  
2 Ventilator in het apparaat ingeschoven

### LET OP

Schuif de ventilator alleen voor een transport in de kast en trek hem direct na het transport weer uit de kast.

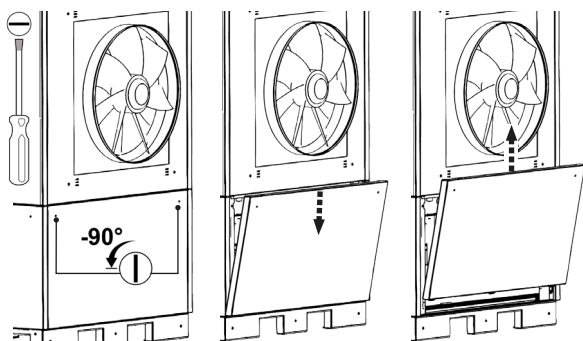




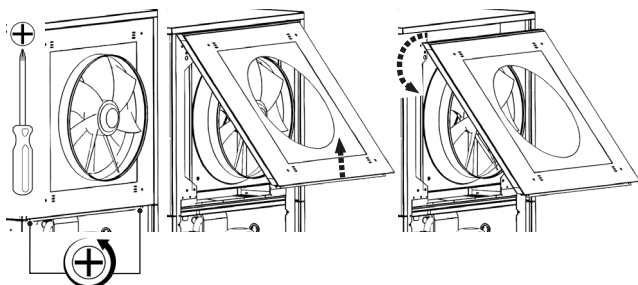
1. Pak het apparaat uit.

→ "Uitpakken", pagina 11

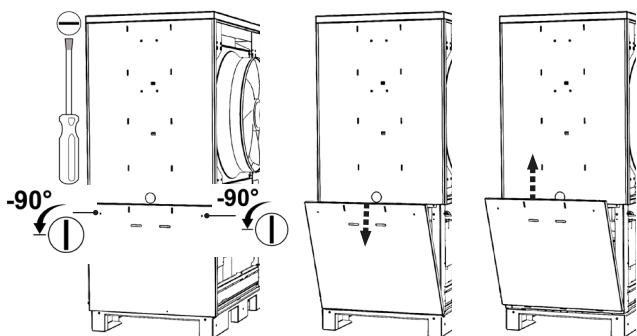
2. De onderste afdekplaat aan de ventilatorzijde van het apparaat verwijderen. Hiervoor de snelsluit-schroeven losdraaien. Draai deze 90° naar links. De onderste afdekplaat bovenaan schuin naar voren trekken, uitlichten en veilig neerzetten.



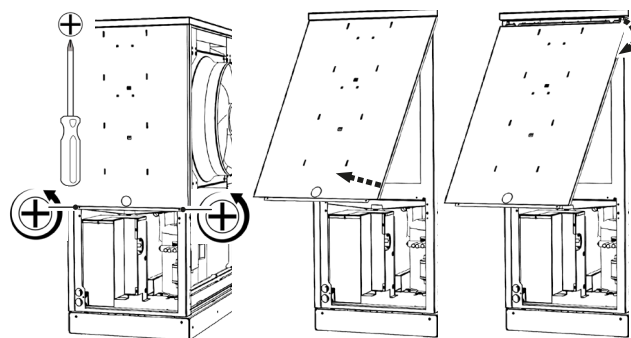
3. De schroeven aan de onderzijde van de bovenste afdekplaat verwijderen. De afdekplaat schuin optillen, uitlichten en veilig neerzetten.



4. Vervolgens ook de zijplaten van het apparaat verwijderen en op een veilige plek neerzetten.

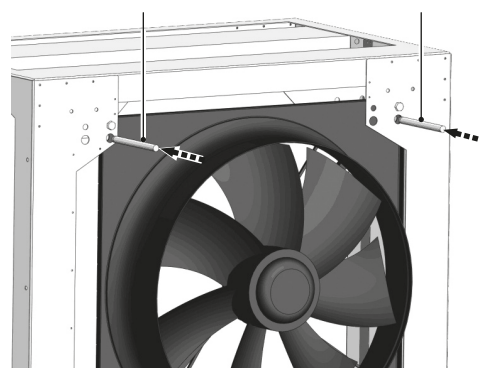


Voorbeeld: Verwijderen van de onderste afdekplaat aan de bedieningszijde

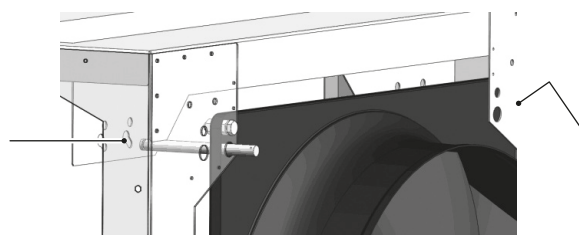


Voorbeeld: Verwijderen van de bovenste afdekplaat aan de bedieningszijde

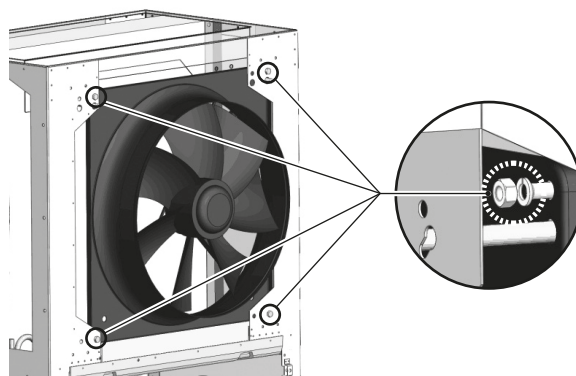
5. Aan de ventilator de beide bijgeleverde geleidestaven door de plaatstrip en ventilator steken.



6. Vervolgens aan beide zijden de geleidestaven telkens ophangen in de sleutelgatvormige gaten van de bovenste plaatstrip binnen in het apparaat.

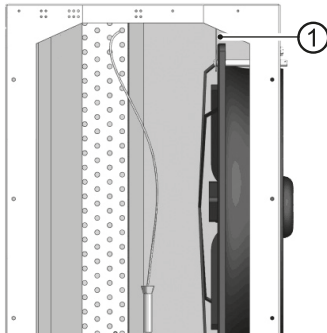


7. Aan de binnenzijde van het apparaat alle vier de moeren (M12) van de schroefverbindingen van de ventilator losdraaien en samen met de sluitringen wegnemen.



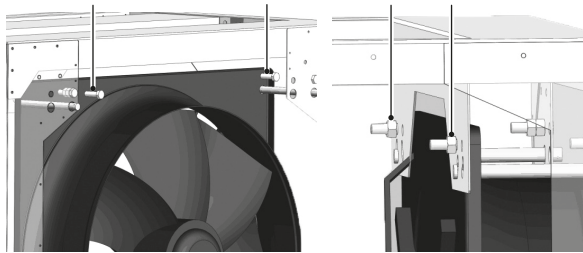


8. De ventilator in de richting van de verdampers tot aan de bovenste plaatstrip in het apparaat schuiven.



1 bovenste plaatstrip binnen in het apparaat

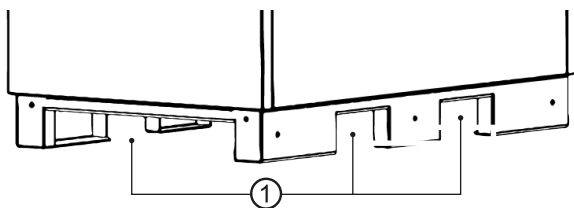
9. De bijgeleverde schroeven M12 x 40 (2x) door de ventilator en de bovenste plaatstrip steken en met moeren M12 bevestigen.



10. Het apparaat op de plaats van opstelling neerzetten. Verzeker u ervan dat het basisframe van het apparaat plat op de ondergrond ligt en het apparaat waterpas staat. De bevestigingsmoeren aan de bovenste plaatstrip losdraaien en de bijbehorende schroeven verwijderen. Aansluitend de ventilator uit het apparaat trekken en weer aan het frame van het apparaat vastschroeven (sluitringen niet vergeten).
11. Geleidestaven verwijderen en alle afdekplaten weer aan het apparaat aanbrengen.

### Transport met een palletwagen

- Transporteer het apparaat met een palletwagen naar de opstellingsplaats.



1 Uitsparingen in de sokkel voor palletwagens

## 5.4 Opstelling



### VOORZICHTIG

In de luchtuitlaatzone is de temperatuur van de lucht ca. 5 K lager dan de omgevingstemperatuur. Onder bepaalde klimatologische omstandigheden kan daardoor in de luchtuitlaatzone een ijslaag ontstaan. De warmtepomp zo opstellen dat de lucht niet wordt uitgeblazen op een weg waar gelopen wordt.

### Eisen aan de opstellingsruimte en -plaats



#### AANWIJZING

Neem voor de eisen aan de opstellingsruimte en -plaats de lokale voorschriften en normen in acht. De tabel vermeldt de in Duitsland geldende voorschriften volgens DIN EN 378-1.

Koudemiddel	Grenswaarde [kg/m <sup>3</sup> ]
R 134a	0,25
R 404A	0,52
R 407C	0,31
R 410A	0,44
R 448A	0,39

→ “Technische gegevens / leveringsomvang”, pagina 20

$$\text{Minimaal ruimtevolumen} = \frac{\text{Koudemiddelvolume [kg]}}{\text{Grenswaarde [kg/m}^3\text{]}}$$



#### AANWIJZING

Indien meerdere warmtepompen van hetzelfde type worden opgesteld, hoeft slechts met één warmtepomp rekening te worden gehouden. Indien meerdere warmtepompen van verschillende types worden opgesteld, hoeft slechts rekening te worden gehouden met de warmtepomp met de grootste koudemiddelinhoud.

- ✓ Het minimale ruimtevolumen komt overeen met de eisen voor het gebruikte koudemiddel.
- ✓ Opstelling alleen binnen in een gebouw.
- ✓ De opstellingsruimte is droog en vorstvrij.
- ✓ De afstanden zijn in acht genomen (→ “Opstellingsschema’s”, vanaf pagina 24).
- ✓ De ondergrond is geschikt voor de opstelling van het apparaat:
  - Vlakke en horizontale fundering
  - Voldoende draagvermogen voor het gewicht van het apparaat



## **i AANWIJZING**

Bij de betreffende opstellingschema's voor lucht-waterwarmtepompen moeten de geluidsemissies van de warmtepompen in acht worden genomen. De desbetreffende regionale voorschriften moeten worden nageleefd.

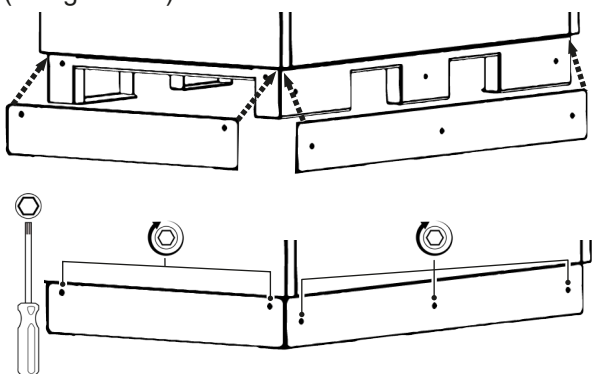
### Uitpakken

1. Verwijder de plastic folies. Let erop dat het apparaat hierbij niet wordt beschadigd.
2. Verwijder het transport- en verpakkingsmateriaal milieuvriendelijk in overeenstemming met de lokale voorschriften.

### Opstellen van het apparaat

→ "Opstellingschema's", vanaf pagina 24

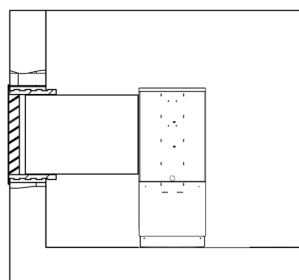
1. Stel het apparaat zo op, dat de bedieningszijde te allen tijde toegankelijk is.
2. Apparaat horizontaal uitlijnen, aanrijbeveiliging (houten lijsten op de sokkel) verwijderen en de vier plinten met schroeven met verzonken kop (meegeleverd) vastschroeven.



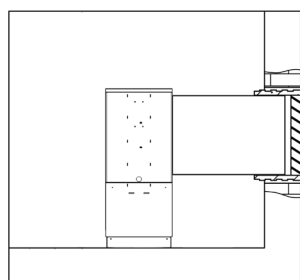
## 6 Montage luchtgeleiding

### Lucht uitblazen rechts of links

links uitblazend



rechts uitblazend



→ "Opstellingschema's", vanaf pagina 24

→ Montagehandleiding luchtkanalen

→ Montagehandleiding wanddoorvoer

## LET OP

Het hoogteverschil tussen het verticale middelpunt van de luchtkanaalaansluitingen op de unit en de bovenrand van de luchtinlaat / luchtuitlaat op het gebouw mag niet meer dan 2 m bedragen.

## 7 Montage hydraulisch systeem

### LET OP

Vuil en afzettingen in het (bestaande) hydraulische systeem kunnen leiden tot schade aan de warmtepomp.

- ▶ Zorg ervoor dat er een slibvang in het hydraulische systeem gemonteerd is.
- ▶ Spoel het hydraulische systeem voor de hydraulische aansluiting van de warmtepomp goed door.

### LET OP

Beschadiging van de koperen leidingen door ontoelaatbare belasting!

- ▶ Beveilig alle aansluitingen tegen verdraaiing.
- ✓ Het toestel in het verwarmingscircuit in overeenstemming met het hydraulische schema integreren, afhankelijk van het toesteltype.
- "9 Buffervat", pagina 12
- "10 Circulatiepompen", pagina 12
- ✓ De diameters en lengtes van de buizen van het verwarmingscircuit zijn voldoende gedimensioneerd.
- ✓ De leidingen voor de verwarming zijn via een vast punt aan de wand of het plafond bevestigd.

1. Monteer afsluiters aan de cv-wateruitlaat (aanvoer) en cv-waterinlaat (retour).

## **i AANWIJZING**

D.m.v. deze afsluiters kan de condensor van de warmtepomp indien nodig worden gespoeld.

Positie van de hydraulische aansluitingen:

→ "Maattekeningen", vanaf pagina 22

2. De aansluiting aan de vaste leidingen van het verwarmingscircuit met behulp van flexibele koppelingen uitvoeren.

Deze moeten worden geïnstalleerd om overdracht van resonantie naar de leidingen tegen te gaan.



### AANWIJZING

Als er een bestaande installatie vervangen wordt, mogen de oude flexibele koppelingen niet opnieuw gebruikt worden.

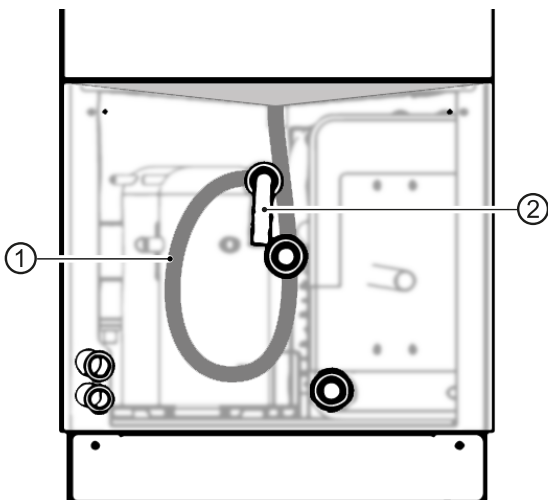
Flexibele koppelingen zijn als toebehoren verkrijgbaar.

- Op het hoogste punt van het verwarmingscircuit een ontluchter aanbrengen.
- Zorg ervoor dat de bedrijfsoverdruk (→ “Technische gegevens / leveringsomvang”, pagina 20) in acht wordt genomen.

### Condens-aansluiting

De afvoer van de veiligheidsklep van het cv-water en het condenswater dat uit de lucht ontstaat, moeten worden afgevoerd in overeenstemming met de geldende normen en voorschriften. Het is uitsluitend toegestaan om het condenswater en de waterafvoer uit de veiligheidsklep via een trechtersifon in de riolering te lozen; deze sifon moet steeds toegankelijk zijn.

- Sluit de aansluiting voor de condensafvoer op het apparaat aan op een waterafvoer



- 1 Slang voor condensafvoer binnen in het apparaat
- 2 Aansluiting voor condensafvoer aan de buitenkant van het apparaat

### LET OP

Leg de in het apparaat voorgemonteerde slang voor condensafvoer zo in het apparaat, dat deze een sifon vormt (zoals op de afbeelding).

## 8 Drukbeveiliging

- Het verwarmingscircuit in overeenstemming met de lokaal geldende normen en richtlijnen voorzien van een veiligheidsklep en expansievat.
- In het verwarmingscircuit dienen tevens afsluiters, terugslagkleppen en voorzieningen om het circuit te vullen en leeg te maken, te worden geïnstalleerd.

## 9 Buffervat

Voor de hydraulische integratie van de warmtepomp is een buffervat in het verwarmingscircuit noodzakelijk.

Vereiste volume van het buffervat:

- “Technische gegevens / leveringsomvang”, pagina 20, hoofdstuk “Verwarmingscircuit”

Bij mono-energetische lucht-waterinstallaties moet het buffervat in de cv-wateruitlaat (aanvoer) vóór het overstortventiel worden geïntegreerd.

## 10 Circulatiepompen



### AANWIJZING

Zet geen geregelde circulatiepompen in.

De circulatiepompen voor het verwarmingscircuit en warm tapwater moeten trapsgewijs ontworpen zijn. Ze moeten minstens de benodigde minimale doorvoercapaciteit voor het verwarmingswater kunnen opbrengen.

- “Technische gegevens / leveringsomvang”, pagina 20

## 11 Warmtapwaterbereiding

Om het tapwater met de warmtepomp te verwarmen, is naast het verwarmingscircuit een extra (parallel) verwarmingswatercircuit benodigd. Bij de integratie van dit circuit moet erop worden gelet dat de warmtapwaterlading niet door het buffervat van het verwarmingscircuit wordt geleid.

- Documentatie “Hydraulische integratie”



## 12 Warmtapwaterbuffervat

Als de warmtepomp ook warm tapwater dient te produceren, moet u een speciaal buffervat voor tapwater in het warmtepompsysteem integreren.

- ▶ Het opslagvolume zo kiezen, dat tijdens een spertijd toch de noodzakelijke hoeveelheid warm tapwater ter beschikking staat.

Het warmtewisselende oppervlak van het buffervat moet zodanige afmetingen hebben, dat het verwarmingsvermogen van de warmtepomp met een zo klein mogelijk temperatuurverschil (tussen aanvoer cv- en tapwatertemperatuur) overgedragen wordt.

Wij bieden u graag een buffervat uit ons assortiment aan. Deze zijn optimaal afgestemd op uw warmtepomp.

- ▶ Integreer het buffervat in de warmtepompinstallatie volgens het hydraulische schema dat bij uw systeem hoort.

→ Documentatie “Hydraulische integratie”

## 13 Montage elektrisch systeem

### 13.1 Elektrische aansluitingen tot stand brengen

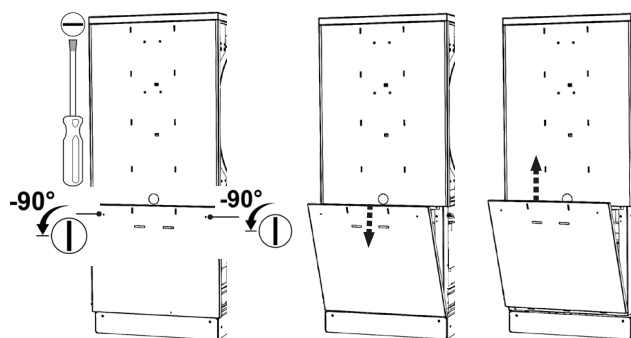
#### LET OP

Vernieling van de compressor door een verkeerd draaiveld!

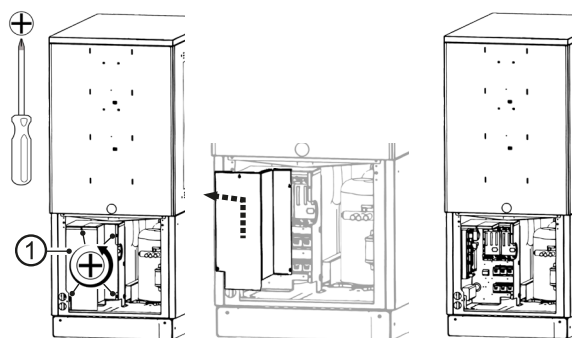
- ▶ Verzeker u ervan dat voor de voedingsstroom een rechts draaiveld beschikbaar is.

#### Fundamentele informatie over de elektrische aansluiting

- Voor elektrische aansluitingen gelden eventueel voorschriften van het lokale energiebedrijf
  - De stroomvoorziening van de warmtepomp moet uitgerust zijn met een vermogensschakelaar volgens IEC 60947-2 die op alle polen is aangesloten en een afstand van ten minste 3 mm tussen de contacten heeft
  - Let op de waarde van de uitschakelstroom (→ “Technische gegevens / leveringsomvang”, pagina 20)
  - Neem de voorschriften voor elektromagnetische compatibiliteit (EMC) in acht
1. Als het apparaat gesloten is, de onderste afdekplaten aan de bedieningszijde openen.



2. De elektrische schakelkast van het apparaat openen.



1 Elektrische schakelkast



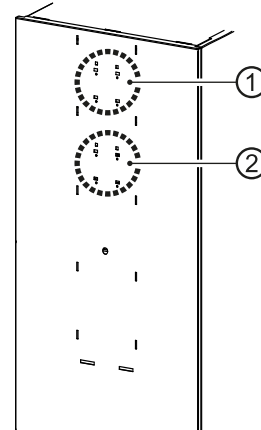
3. De lastkabel, de stroomkabel voor circulatiepompen en de kabel voor de buitentemperatuursensor door de rubberen doorvoerbuisjes aan de afdekplaat in het apparaat steken.
- 3.1. Rubbertules op de onderste afdekplaat van de wateraansluitingszijde uitsnijden.  
Plaats van de rubbertules voor de kabels:  
→ “Maattekeningen”, vanaf pagina 22
- 3.2. Leidingen door de rubbertules in het apparaat schuiven en de leidingen binnen het apparaat naar de elektrische schakelkast leiden.
4. Voer de elektrische aansluiting uit volgens het aansluitschema.  
→ “Aansluitschema”, pagina 31
5. Sluit de elektrische schakelkast van de warmtepomp.
6. Onderste afdekplaat aan de bedieningszijde aanbrengen.
7. Voedingskabel op de stroomvoorziening aansluiten.

### LET OP

Bij gebruik van het apparaat in 3~230V-netwerken dient er rekening mee te worden gehouden dat de gebruikte aardlekschakelaars voor alle soorten stromen gevoelig moeten zijn.

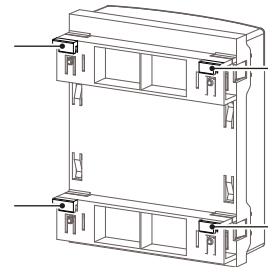
## 14 Montage van het bedieningselement

In het bovenste afdekplaat van de bedieningszijde van het apparaat bevinden zich op verschillende hoogtes telkens 4 uitsparingen voor de bevestiging van het bedieningselement:

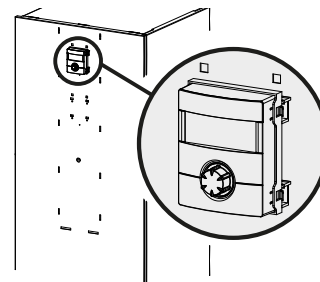


- 1 Vier bovenste uitsparingen
- 2 Vier onderste uitsparingen

Aan de achterzijde van het bedieningselement bevinden zich 4 haken, waarmee het bedieningselement aan het bovenste afdekplaat kan worden opgehangen:



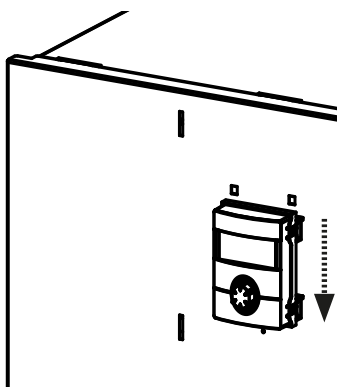
1. Steek de haken van het bedieningselement in de uitsparingen in het bovenste afdekplaat (hetzij in de bovenste, of in de onderste uitsparingen):



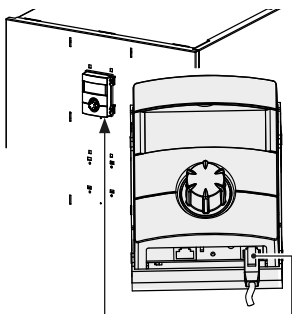
Voorbeeld: Bedieningselement in de bovenste uitsparingen



- Duw het opgehangen bedieningselement naar beneden, tot het vastklikt.



- Steek de regelkabel van de verwarmings- en warmtepompregelaar in de **rechter** bus aan de onderzijde van het bedieningselement.



### AANWIJZING

Via de linker bus aan de onderzijde van het bedieningselement kan een verbinding met een computer of netwerk tot stand worden gebracht, om de verwarmings- en warmtepompregelaar van daar uit te kunnen besturen. Voorwaarde hiervoor is dat tijdens de elektrische aansluitingswerkzaamheden een afgeschermd netwerk kabel (categorie 6) door het apparaat werd gelegd.

- Gebruiksaanwijzing van de verwarmings- en warmtepompregelaar, deel 2, hoofdstuk 'Webserver'

Is deze netwerkkabel geïnstalleerd, dan dient de RJ45-connector van de netwerkkabel in de linker bus van het bedieningselement te worden gestoken.



### AANWIJZING

De netwerkkabel kan ook later nog altijd worden geïnstalleerd. Om de kabel te kunnen aansluiten, dient wel eerst het afdekscherm te worden gedemonteerd.

## 15 Montage en demontage van het afdekscherm

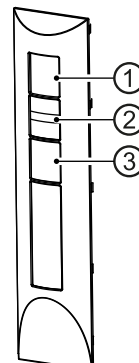
### 15.1 Montage van het afdekscherm



#### AANWIJZING

Het afdekscherm is standaard aangebracht voor de situatie waarin het bedieningselement in de bovenste uitsparingen van het afdekplaat van de bedieningszijde van het apparaat wordt gestoken.

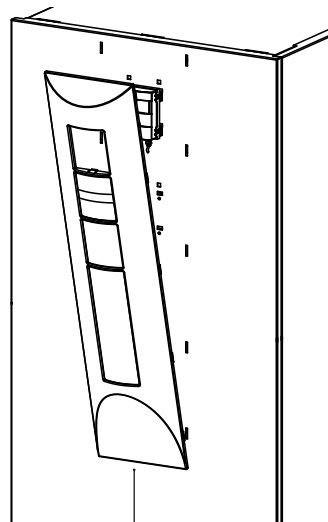
Werd het bedieningselement in de onderste uitsparingen van het afdekplaat gestoken, dan dient u eerst het blinde deksel aan het afdekscherm te verwijderen en vervolgens boven het logo weer aan te brengen.



Afdekscherm bij de aflevering:

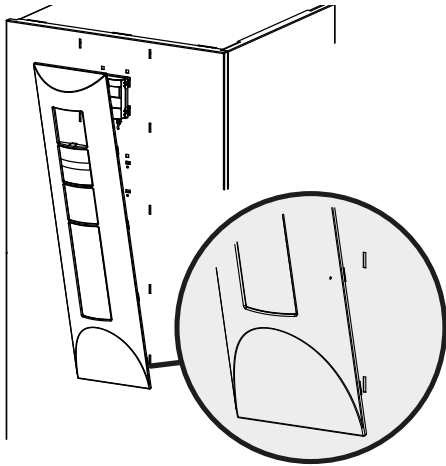
- 1 Uitsparing voor het bedieningselement
- 2 Logo
- 3 Blind deksel

1. Steek het afdekscherm **eerst onderaan** in de daarvoor bedoelde sleuven van het afdekplaat.

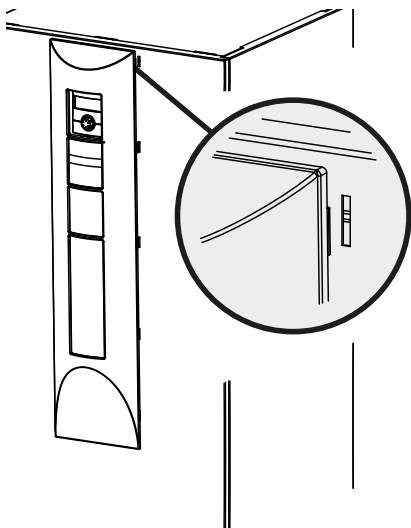




2. Klik vervolgens de lippen van het afdekscherm eerst aan één zijde **van beneden naar boven** in de daarvoor bedoelde sleuven van het afdekplaat vast.



3. Klik aansluitend **aan de andere zijde** de lippen van het afdekscherm **van beneden naar boven** in de daarvoor bedoelde sleuven van het afdekplaat vast.
4. Duw ten slotte de bovenste lippen van het afdekscherm in de daarvoor bedoelde sleuven van het afdekplaat.



## 15.2 Demontage van het afdekscherm

Om het afdekscherm te demonteren, moeten de lippen **eerst aan één zijde** compleet worden losgemaakt, met druk **op het midden van het afdekscherm**. Maak daarna de lippen aan de andere zijde los.

## 16 Spoelen, vullen en ontluchten

### 16.1 Kwaliteit verwarmingswater



#### AANWIJZING

- Gedetailleerde informatie vindt u onder andere in de (Duitse) VDI-richtlijn 2035 "Voorkomen van schade in warmwaterverwarmingsinstallaties"
  - vereiste pH-waarde: 8,2 ... 10;  
bij aluminium materialen:  
pH-waarde: 8,2 ... 8,5
- Vul de installatie uitsluitend met gedemineraliseerd verwarmingswater (demi-water) of met water overeenkomstig VDI 2035-norm (zoutarme werkwijze van de installatie).

Voordelen van de zoutarme werkwijze:

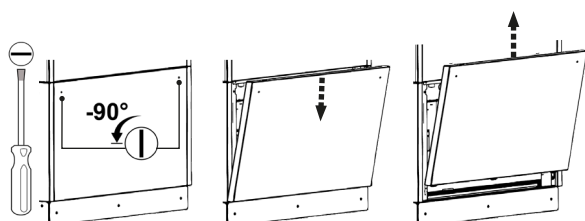
- geringe corrosieve eigenschappen
  - geen vorming van ketelsteen
  - ideaal voor gesloten verwarmingscircuits
  - ideale pH-waarde door zelfalkaliserend na het vullen van de installatie
- Indien de benodigde waterkwaliteit niet kan worden ingesteld, de hulp van een vakbedrijf inroepen, dat zich in de behandeling van verwarmingswater gespecialiseerd heeft.
- Bewaar een installatieboek bij voor warmwaterverwarmingsinstallaties met de relevante planingsgegevens (VDI 2035).





## 16.2 Verwarmingscircuit spoelen, vullen en ontluichten

- ✓ De afvoerleiding van de veiligheidsklep is aangesloten.
  - ✓ Let erop dat de drempeldruk van de veiligheidsklep niet wordt overschreden.
1. Installatie steeds op het hoogste punt ontluichten.
  2. Bovendien de ontluichtingsklep op de condensor in de warmtepomp openen.
- 2.1. Onderste afdekplaat openen:
    - bij standaard apparaat aan de verdamperzijde
    - Bij apparaatvariant L aan de ventilatorzijde



### 2.2. Ontluichtingsklep openen.



- 1 Condensaatbak
- 2 Ontluichtingsklep
- 3 Bovenkant platenwarmtewisselaar

3. Condensor ontluichten.
4. Na de ontluchting onderste afdekplaat sluiten.

## 17 Hydraulische aansluitingen isoleren

Hydraulische leidingen in overeenstemming met de lokale voorschriften isoleren.

1. Open de afsluiters.
2. Voer een drukproef uit en controleer de dichtheid.
3. Isoleer de externe, plaatselijke buisleidingen.
4. Isoleer alle aansluitingen, armaturen en leidingen.

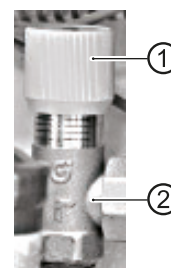
## 18 Overstortventiel instellen



### AANWIJZING

- De handelingen in dit hoofdstuk zijn alleen bij een seriële buffervataansluiting noodzakelijk
  - Voer de werkstappen snel uit, want anders kan de maximale retourtemperatuur worden overschreden en gaat de warmtepomp in hogedrukstoring
  - Indien de instelknop aan het overstortventiel naar rechts wordt gedraaid, wordt het temperatuurverschil (de spreiding) groter, bij een draai naar links kleiner
- ✓ De installatie werkt in de verwarmingsmodus (het beste in koude toestand).
1. Bij een lage stooklijn: zet de installatie op “geforceerd verwarmen”.
    - Gebruiksaanwijzing van de verwarmings- en warmtepompregelaar.
  2. Sluit de ventielen naar het verwarmingscircuit.
  3. Let erop dat de volledige volumestroom via het overstortventiel wordt geleid.
  4. Lees aan de verwarmings- en warmtepompregelaar de aanvoer- en retourtemperatuur af.
    - Gebruiksaanwijzing van de verwarmings- en warmtepompregelaar.
  5. Draai de instelknop (①) van het overstortventiel (②), tot de spreiding tussen aanvoer- en retourtemperatuur als volgt is ingesteld:

Buitemtemperatuur	Aanbevolen instellingen
-10 °C	4 K
0 °C	5 K
10 °C	8 K
20 °C	9 K
30 °C	10 K



6. Open de ventielen naar het verwarmingscircuit.
7. In de verwarmings- en warmtepompregelaar “geforceerd verwarmen” uitschakelen.



## 19 Inbedrijfstelling



### WAARSCHUWING

Het apparaat mag uitsluitend met gemonteerde luchtkanalen, beschermroosters tegen weersinvloeden resp. regen en gesloten afdekplaten in bedrijf worden gesteld.

- ✓ De relevante planningsgegevens van de installatie zijn volledig gedocumenteerd.
  - ✓ Het gebruik van de warmtepompinstallatie is bij het bevoegde energiebedrijf aangemeld.
  - ✓ De installatie is luchtvrij.
  - ✓ De installatiecontrole volgens de installatiechecklist is met succes voltooid.
1. Zorg ervoor dat aan de volgende punten volledig is voldaan:
    - De voedingsstroom is met een rechts draaiveld aan de compressor beschikbaar
    - De installatie is volgens deze handleiding opgesteld en gemonteerd
    - De elektrische installatie is vakkundig uitgevoerd in overeenstemming met deze handleiding en de lokale voorschriften
    - De stroomvoorziening van de warmtepomp is uitgerust met een vermogensschakelaar volgens IEC 60947-2 die op alle polen is aangesloten en een afstand van ten minste 3 mm tussen de contacten heeft
    - De waarde van de uitschakelstroom is in acht genomen
      - Het verwarmingscircuit is gespoeld en ontluicht
      - Alle afsluiters van het verwarmingscircuit zijn geopend.
      - De buisleidingen en componenten van de installatie zijn dicht.
  2. Het opleveringsprotocol van de warmtepompinstallatie is volledig ingevuld en ondertekend.
  3. In Duitsland: Stuur het opleveringsprotocol voor warmtepompinstallaties en de installatiechecklist naar de klantenservice van de fabrikant.  
In andere landen: Stuur het opleveringsprotocol voor warmtepompinstallaties en de installatiechecklist naar de lokale partner van de fabrikant.
  4. Laat de warmtepomp door geautoriseerd onderhoudspersoneel van de fabrikant in bedrijf stellen (hier zijn kosten mee verbonden).

## 20 Onderhoud



### AANWIJZING

Wij adviseren een onderhoudsovereenkomst af te sluiten met een gespecialiseerd verwarmingsbedrijf.

### 20.1 Basis

Het koelcircuit van de warmtepomp heeft geen regelmatig onderhoud nodig.

Lokale voorschriften – bijv. de Verordening (EG) 517/2014 – schrijven onder andere dichtheidscontroles voor en/of het bijhouden van een logboek bij bepaalde warmtepompen.

- ▶ Zorg ervoor dat de lokale voorschriften met betrekking tot de specifieke warmtepompinstallatie worden nageleefd.

### 20.2 Onderhoud volgens behoefte

- Controle en reiniging van de componenten van het verwarmingscircuit, bijv. kleppen, expansievaten, circulatiepompen, filters, vuilvangsters
- Controle van de werking van de veiligheidsklep voor het verwarmingscircuit
- De luchtaanzuig- en -uitblaasopeningen moeten altijd vrij zijn van belemmeringen en worden vrijgehouden. Daarom de onbelemmerde luchtgeleiding regelmatig controleren. Vernauwingen of zelfs verstoppingen, die bijvoorbeeld
  - bij het aanbrengen van een huisisolatie door piepschuim bollen
  - door verpakkingsmateriaal (folies, dozen enz.)
  - door gebladerte, sneeuw, ijsvorming of dergelijke weersafhankelijke afzettingen
  - door vegetatie (struiken, hoog gras enz.)
  - door luchtschachtafdekkingen (vliegengaas enz.)optreden, dienen voorkomen te worden of onmiddellijk verwijderd te worden
- Controleer regelmatig of het condensaat ongehinderd uit het apparaat kan weglopen. Hiervoor dienen de condensaatbak in het apparaat en de verdamper regelmatig te worden gecontroleerd op verontreiniging/verstopping en indien nodig te worden gereinigd.



## Verdamper en condensaatbak controleren en indien nodig reinigen

- ✓ Het apparaat is spanningsvrij geschakeld en tegen inschakelen beveiligd.
- 1. Afdekscherm aan de bedieningszijde demonteren.
- 2. Onderste en bovenste afdekplaten aan de bedieningszijde verwijderen. Condensaatbakgedeelte op verontreiniging controleren.
- 3. Condensaatbakgedeelte indien nodig reinigen. Voor een betere toegankelijkheid van het condensaatbakgedeelte eventueel de onderste en bovenste afdekplaat van de wateraansluitingszijde verwijderen.
- 4. Verdamper bekijken. Om schoon te maken luchtkanalen aan de verdamperzijde verwijderen en verdamper reinigen.
- 5. Na de reiniging luchtkanalen, afdekplaten en afdekscherm weer op het apparaat aanbrengen. Ter afsluiting de voedingsspanning weer herstellen.

## 20.3 Condensor reinigen en spoelen

- ▶ Condensor volgens de voorschriften van de fabrikant reinigen en spoelen.
- ▶ Na het spoelen van de condensor met chemisch reinigingsmiddel: restanten neutraliseren en condensor grondig met water spoelen.

## 20.4 Jaarlijks onderhoud

- ▶ Stel analytisch de kwaliteit van het verwarmingswater vast. Bij afwijkingen van de voorschriften moeten onmiddellijk geschikte maatregelen worden getroffen.

## 21 Storingen

- ▶ Stel de oorzaak van de storing vast via het diagnoseprogramma van de verwarmings- en warmtepompregelaar.
  - ▶ Raadpleeg de lokale partner van de fabrikant of de klantenservice. Houd hierbij de storingsmelding en het apparaatnummer klaar.
- “Typeplaatjes”, pagina 7

## 22 Demontage en verwijdering

### 22.1 Demontage

- ✓ Het apparaat is spanningsvrij geschakeld en tegen inschakelen beveiligd.
- ▶ Alle media zijn veilig opgevangen.
- ▶ Sorteert de componenten volgens de materialen.

### 22.2 Verwijdering en recycling

- ▶ Milieugevaarlijke media verwijderen in overeenstemming met de lokale voorschriften (bijv. koudemiddel, compressorolie).
- ▶ De componenten van het apparaat en de verpakkingsmaterialen dienen volgens de lokale voorschriften voor recycling te worden afgevoerd.

### De bufferbatterij verwijderen

#### LET OP

Voordat de verwarmings- en warmtepompregelaar tot schroot verwerkt wordt, moet de bufferbatterij uit de processorplatine verwijderd worden. De batterij kan met een schroevendraaier worden uitgeschoven. De batterij en elektronische componenten milieuvriendelijk als afval verwijderen.



# Technische gegevens / leveringsomvang

# LW 300(L)

Vermogensgegevens		Waarden tussen haakjes: (1 compressor)		LW 300(L)	
Verwarmingsvermogen   COP	bij A7/W35 volgens DIN EN 14511-x:2018	kW   COP		32,50(19,78)   3,80(4,04)	
	bij A7/W45 volgens DIN EN 14511-x:2018	kW   COP		33,64(18,99)   3,20(3,23)	
	bij A2/W35 volgens DIN EN 14511-x:2018	kW   COP		29,67(16,97)   3,41(3,52)	
	bij A10/W35 volgens DIN EN 14511-x:2018	kW   COP		39,43(22,42)   4,22(4,76)	
	bij A-7/W35 volgens DIN EN 14511-x:2018	kW   COP		24,28(13,45)   2,77(2,78)	
	bij A-15/W65 volgens DIN EN 14511-x:2018	kW   COP		-   -	
	bij A-7/W55 volgens DIN EN 14511-x:2018	kW   COP		24,28(13,45)   1,86(1,90)	
Koelvermogen   EER	bij A35/W18	kW   EER		-   -	
	bij A35/W7	kW   EER		-   -	
Toepassingsgrenzen					
Retour verwarmingscircuit min.   Aanvoer verwarmingscircuit max.	Verwarmen	binnen warmtebron min. / max.	°C	20   45	
Retour verwarmingscircuit min.   Aanvoer verwarmingscircuit max.	Koelen	binnen warmtebron min. / max.	°C	-   -	
Warmtebron Verwarmen		min.   max.	°C	-20   35	
Warmtebron Koelen		min.   max.	°C	-   -	
Aanvullende bedrijfspunten		...		A-5/W60	
Geluid					
Geluidsdrukniveau op 1 m afstand tot apparaatrand binnen		min.   nacht   max.	dB(A)	48   -   51	
Geluidsdrukniveau op 1 m afstand tot apparaatrand buiten		min.   nacht   max.	dB(A)	40   -   50	
Geluidsvermogeniveau binnen		min.   nacht   max.	dB(A)	58   -   -	
Geluidsvermogeniveau buiten 1)		min.   nacht   max.	dB(A)	55   -   58	
Geluidsvermogeniveau volgens DIN EN 12102-1:2017		binnen   buiten	dB(A)	66   55	
Tonaliteit   Diepfrequent			dB(A)   • ja - nee	-   -	
Warmtebron					
Luchtdebiet bij maximale externe druk   maximale externe druk			m <sup>3</sup> /h   Pa	7800   25	
Verwarmingscircuit					
Volumestroom (buisafmetingen)   minimaal volume buffervat   minimaal volume scheidingsbuffervat			l/h   l   l	6000   -   -	
Vrije opvoerhoogte   drukverlies   volumestroom			bar   bar   l/h	0,04 (-)   6000	
Maximaal toelaatbare bedrijfsdruk			bar	3	
Regelgebied circulatiepomp		min.   max.	l/h	-   -	
Warmgasverbruik					
Volumestroom (buisafmetingen)			l/h	-	
Vrije opvoerhoogte   drukverlies   volumestroom			bar   bar   l/h	-   -   -	
Algemene apparaatgegevens					
Gewicht totaal			kg	490	
Gewicht afzonderlijke componenten			kg   kg   kg	-   -   -	
Type koudemiddel   hoeveelheid koudemiddel			...   kg	R448A   10,0	
Elektrische gegevens					
Spanningscode   alpolige afzekering warmtepomp**)			...   A	-   -	
Spanningscode   alpolige afzekering warmtepomp*) + elektrisch verwarmingselement**)			...   A	3~N/PE/400V/50Hz   C32	
Spanningscode   afzekering stuurspanning**)			...   A	1~N/PE/230V/50Hz   B10	
Spanningscode   afzekering elektrisch verwarmingselement**)			...   A	-   -	
WP*): effect. Opg. vermogen A7/W35 DIN EN 14511-x:2018   Stroomverbruik   cosφ			kW   A   ...	8,65(4,87)   19,5(10,2)   0,64(0,75)	
WP*): max. machinestroom   max. opg. vermogen binnen de toepassingsgrenzen			A   kW	28,5   15,6	
Aanloopstroom: direct   met softstarter			A   A	< 101   38	
Beschermingsgraad			IP	20	
Aardlekschakelaar	indien vereist		type	A	
Vermogen elektrisch verwarmingselement	3   2   1 fasig		kW   kW   kW	-   -   -	
Opgenomen vermogen circulatiepomp verwarmingscircuit		min.   max.	W	-   -	
Overige apparaat informatie					
Veiligheidsafsluiter verwarmingscircuit   Drempeldruk		bij de levering inbegrepen: • ja - nee   bar		-   -	
Buffervat   Volume		bij de levering inbegrepen: • ja - nee   l		-   -	
Expansievat verwarmingscircuit   Volume   Inlaatdruk		bij de levering inbegrepen: • ja - nee   l   bar		-   -   -	
Overstortventiel   omschakelklep verwarmen - warm tapwater		geïntegreerd: • ja - nee		-   -	
Trillingsontkoppelingen verwarmingscircuit		bij de levering inbegrepen of geïntegreerd: • ja - nee		-	
Regelaar   Warmtehoeveelheidsregistratie   Extra bord		bij de levering inbegrepen of geïntegreerd: • ja - nee		•   -   -	

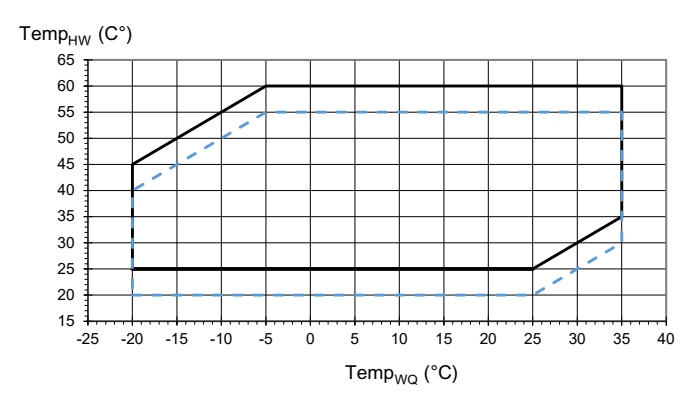
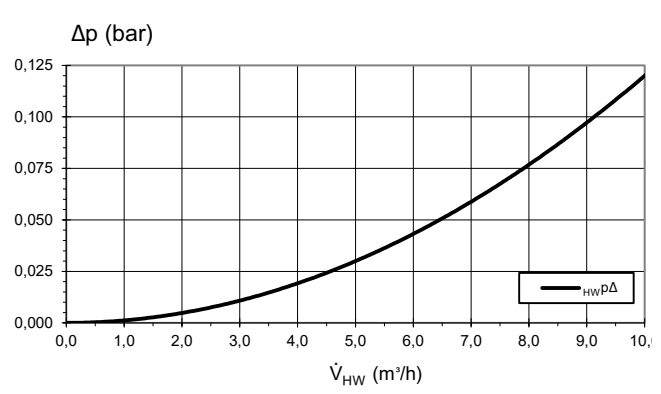
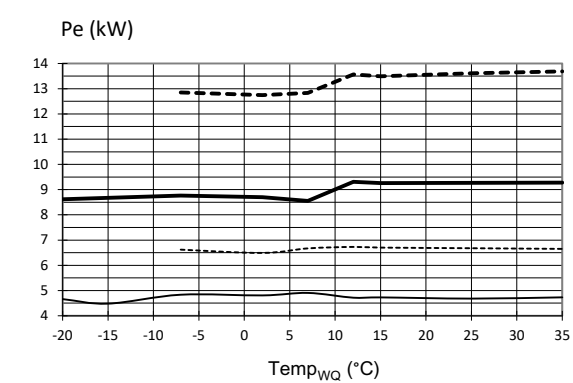
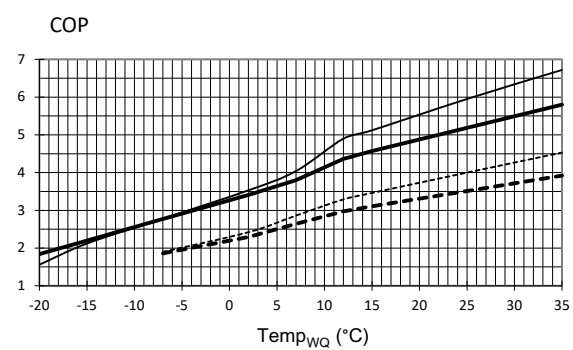
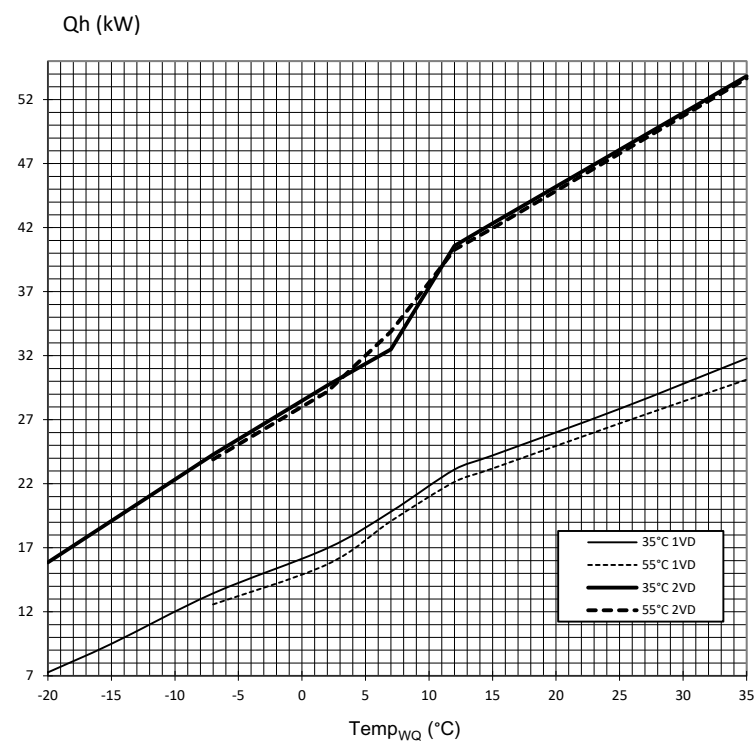
\*) alleen compressor, \*\*) lokale voorschriften in acht nemen 1) installatie binnen en buiten  
 Voor installatie binnenshuis, luchtinlaat van 1,5 m, Blow-out 1,5 m luchtkanaal + luchtkanaalbocht (originele accessoires)  
 De vermogensgegevens en de toepassingsgrenzen gelden für schone warmtewisselaars I Index: h

813601a



# LW 300(L)

# Vermogenscurves



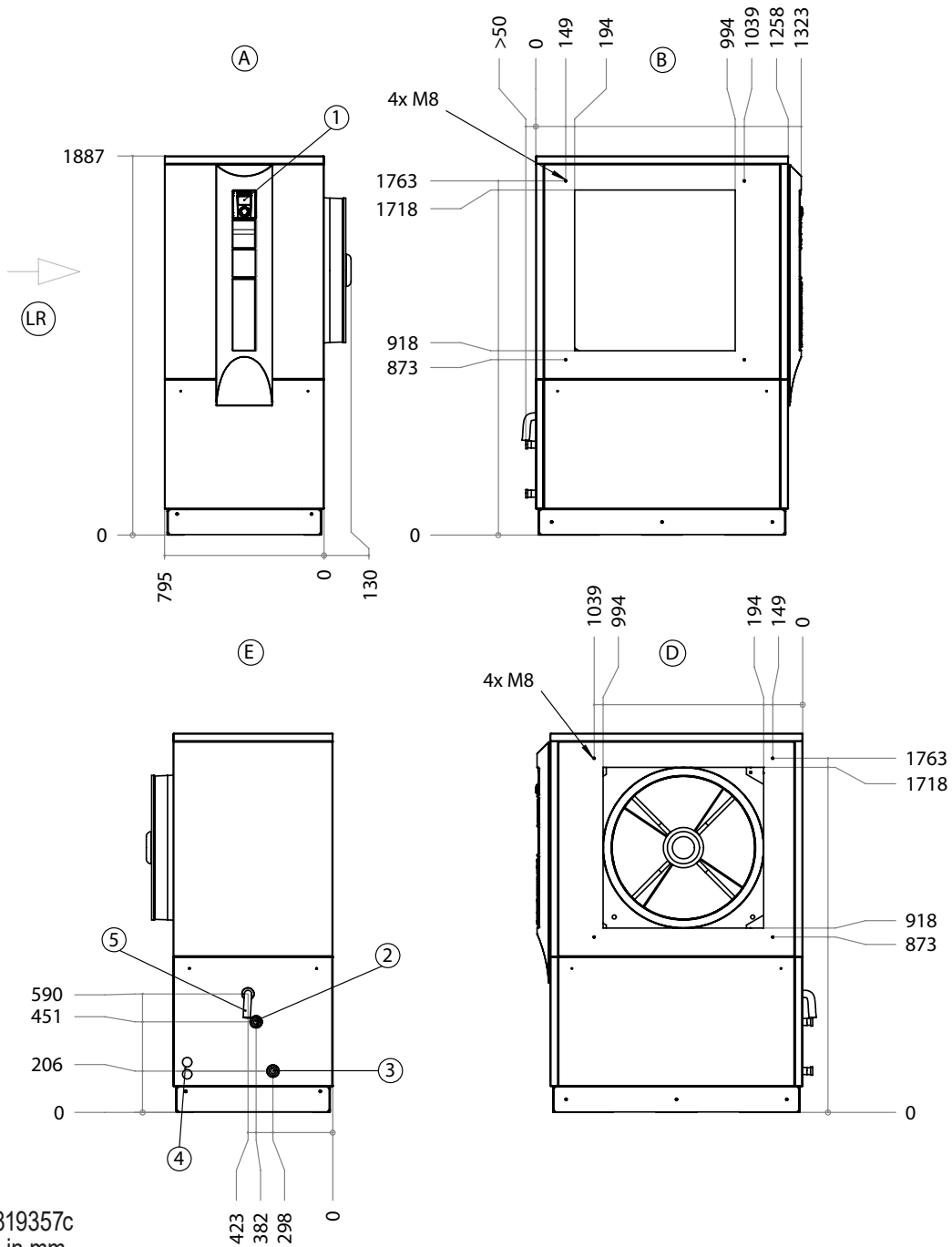
823310a

Legende:	NL823310a
$\dot{V}_{HW}$	Volumestroom verwarmingswater
$Temp_{HW}$	Temperatuur verwarmingswater
$Temp_{WQ}$	Temperatuur warmtebron
$Q_h$	Verwarmingsvermogen
$P_e$	Opgenomen vermogen
COP	Coëfficiënt of performance / vermogenscoëfficiënt
$\Delta p_{HW}$	Drukverlies warmtepomp
VD	Compressor(en)
—————	Aanvoer
- - - - -	Retour



# Maattekeningen

LW 300



Legenda: NL819357c  
Alle afmetingen in mm.

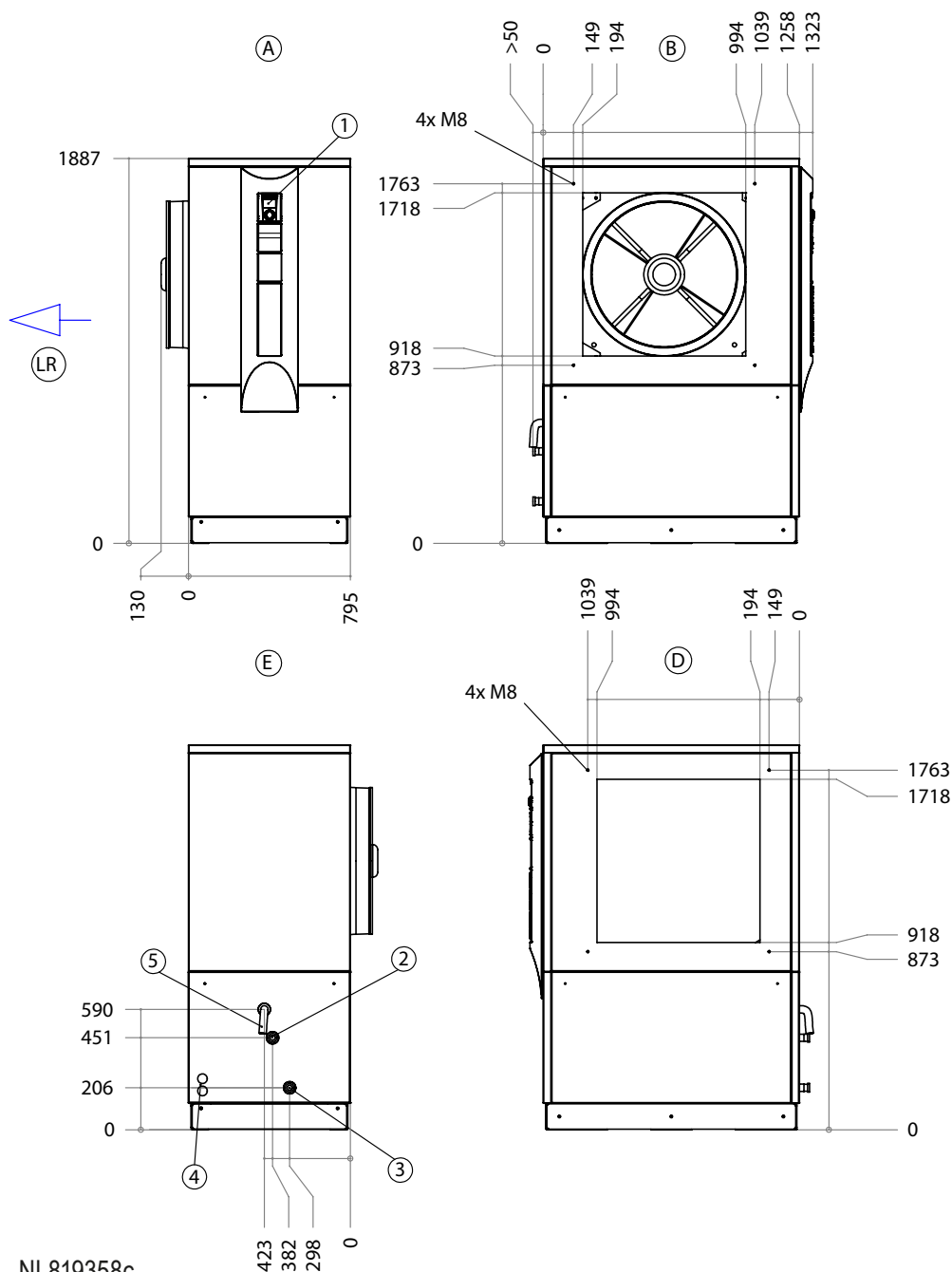
A	Vooranzicht
B	Zijaanzicht van links
D	Zijaanzicht van rechts
E	Achteraanzicht
LR	Luchtrichting

Pos.	Benaming	
1	Bedienelement	
2	Afvoer verwarmingswater (voorloop)	R 6/4"
3	Ingang verwarmingswater (terugloop)	R 6/4"
4	Geleiding voor elektro-/ voelersnoer	
5	Condensaatslang Ø i 30	lengte vanaf het apparaat 1m



# LW 300L

# Maattekeningen



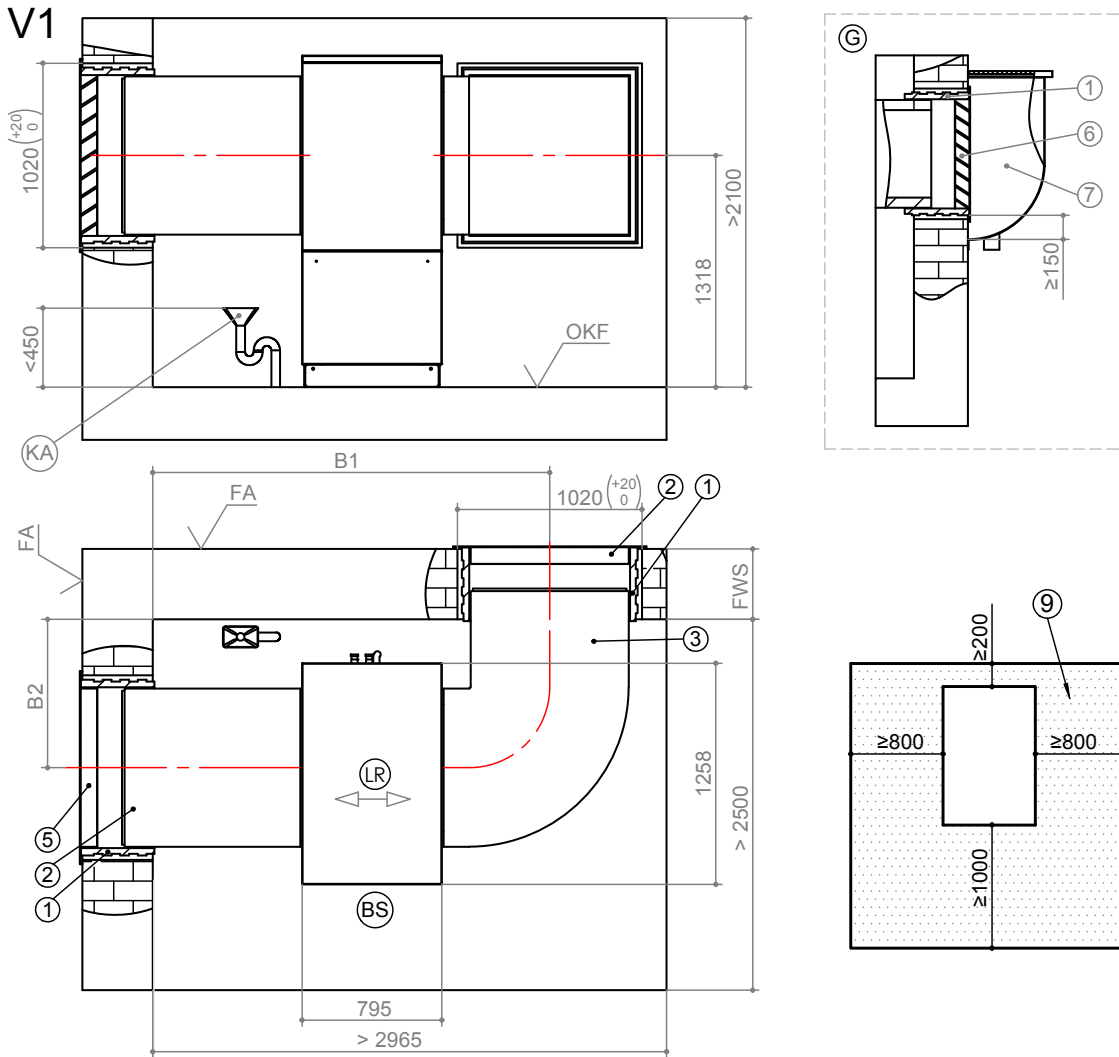
Legenda: NL819358c  
Alle afmetingen in mm.

A	Vooranzicht	
B	Zijaanzicht van links	
D	Zijaanzicht van rechts	
E	Achteraanzicht	
LR	Luchtrichting	
<b>Pos.</b>	<b>Benaming</b>	
1	Bedienelement	
2	Afvoer verwarmingswater (voorloop)	R ¼"
3	Ingang verwarmingswater (terugloop)	R ¼"
4	Geleiding voor elektro-/ voelersnoer	
5	Condensaatslang Ø i 30	lengte vanaf het apparaat 1m



# Opstellingsschema V1

LW 300(L)



Legenda: NL819337a-1

Alle afmetingen in mm.

Pos.	Benaming	Afmet.
B1	Bij dikte afgewerkte wand 240 tot 320	2340
	Bij dikte afgewerkte wand 320 tot 400	2260
B2	Bij dikte afgewerkte wand 240 tot 320	920
	Bij dikte afgewerkte wand 320 tot 400	840

V1	Versie 1
OKF	Bovenkant afgewerkte vloer
FA	Afgewerkte buitengevel
LR	Luchtrichting
BS	Bedieningszijde
FWS	Dikte afgewerkte wand
KA	Condensafvoer
G	Detail inbouw in lichtschacht

Pos.	Benaming
1	Toebehoren: wanddoorvoer 1000x1000x420
2	Toebehoren: luchtkanaal 900x900x1000
3	Toebehoren: luchtkanaalbocht 900x1050x1450
5	Inbouw boven het maaiveld Toebehoren: beschermrooster tegen weer 1045x1050
6	Inbouw in lichtschacht Toebehoren: beschermrooster tegen regen 1045x1050
7	Op de bouw: lichtschacht met waterafvoer min. vrije doorsnede 0,75m <sup>2</sup>
9	Minimumafstand voor servicedoeleinden Indien de afstanden tot het minimum worden beperkt, dient men de luchtkanalen in te korten. Dit heeft een aanzienlijke verhoging van het geluidsdrukkniveau tot gevolg!

Diagonale afmeting van de warmtepomp = 2050mm

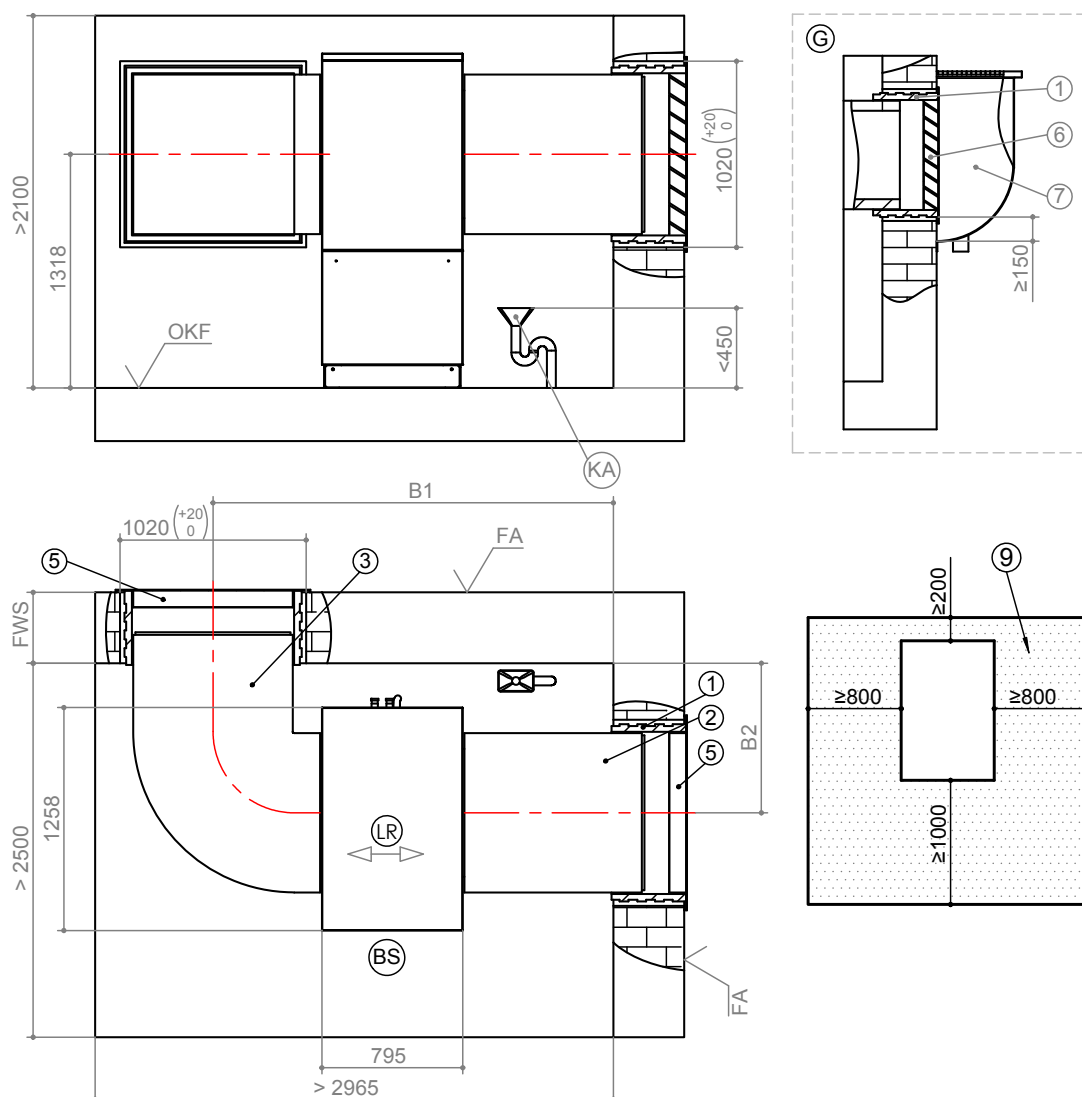




## LW 300(L)

## Opstellingschema V2

V2



Legenda: NL819337a-2

Alle afmetingen in mm.

Pos.	Benaming	Afmet.
B1	Bij dikte afgewerkte wand 240 tot 320 Bij dikte afgewerkte wand 320 tot 400	2340 2260
B2	Bij dikte afgewerkte wand 240 tot 320 Bij dikte afgewerkte wand 320 tot 400	920 840

V2	Versie 2
OKF	Bovenkant afgewerkte vloer
FA	Afgewerkte buitengevel
LR	Luchtrichting
BS	Bedieningszijde
FWS	Dikte afgewerkte wand
KA	Condensafvoer
G	Detail inbouw in lichtschacht

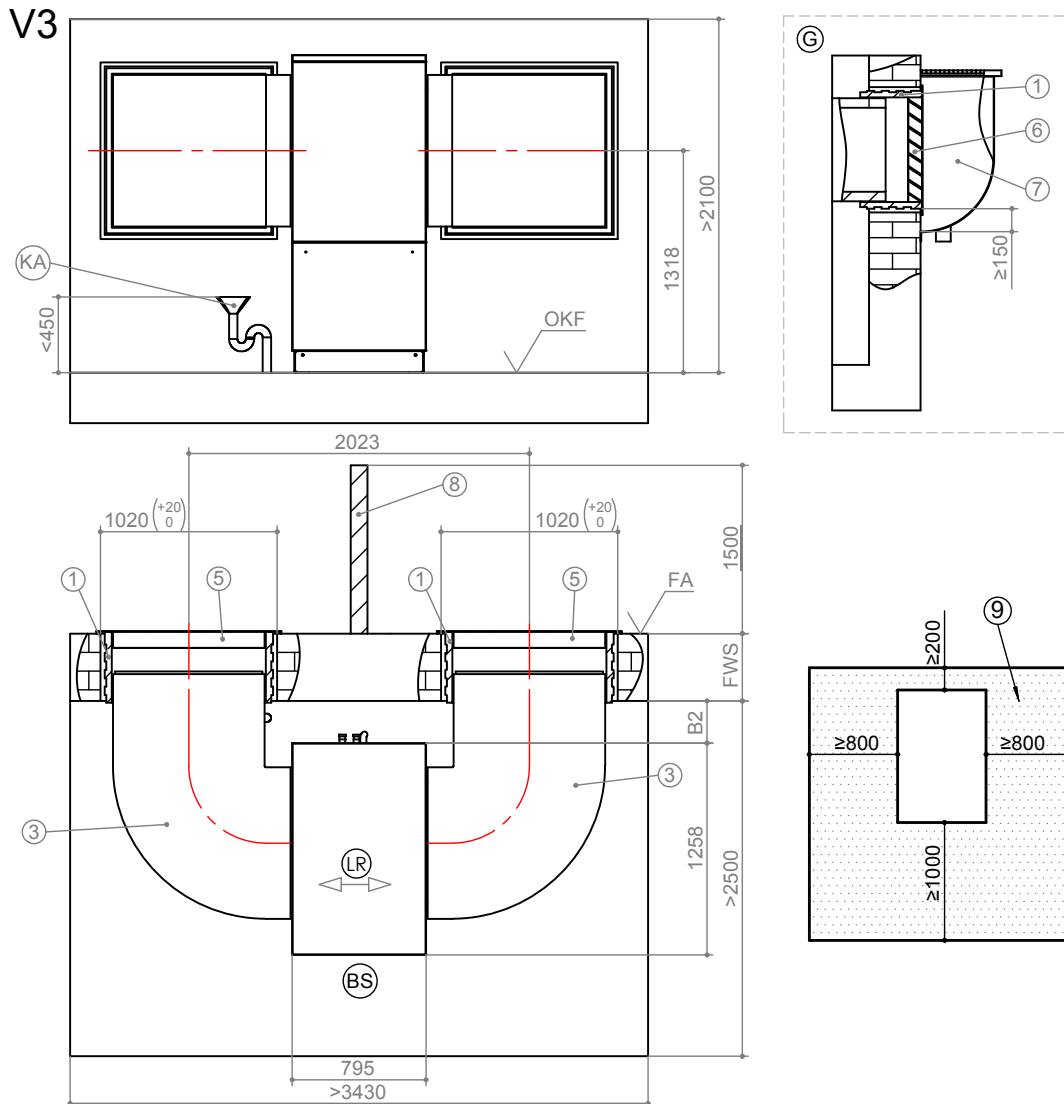
Pos.	Benaming
1	Toebehoren: wanddoorvoer 1000x1000x420
2	Toebehoren: luchtkanaal 900x900x1000
3	Toebehoren: luchtkanaalbocht 900x1050x1450
5	Inbouw boven het maaiveld Toebehoren: beschermrooster tegen weer 1045x1050
6	Inbouw in lichtschacht Toebehoren: beschermrooster tegen regen 1045x1050
7	Op de bouw: lichtschacht met waterafvoer min. vrije doorsnede 0,75m <sup>2</sup>
9	Minimumafstand voor servicedoeleinden Indien de afstanden tot het minimum worden beperkt, dient men de luchtkanalen in te korten. Dit heeft een aanzienlijke verhoging van het geluidsdrukkniveau tot gevolg!

Diagonale afmeting van de warmtepomp = 2050mm



# Opstellingsschema V3

LW 300(L)



Legenda: NL819337a-3

Alle afmetingen in mm.

Pos.	Benaming	Afmet.
B2	Bij dikte afgewerkte wand 240 tot 320 Bij dikte afgewerkte wand 320 tot 400	330 250
V3	Versie 3	
OKF	Bovenkant afgewerkte vloer	
FA	Afgewerkte buitengevel	
LR	Luchtrichting	
BS	Bedieningszijde	
FWS	Dikte afgewerkte wand	
KA	Condensafvoer	
G	Detail inbouw in lichtschacht	

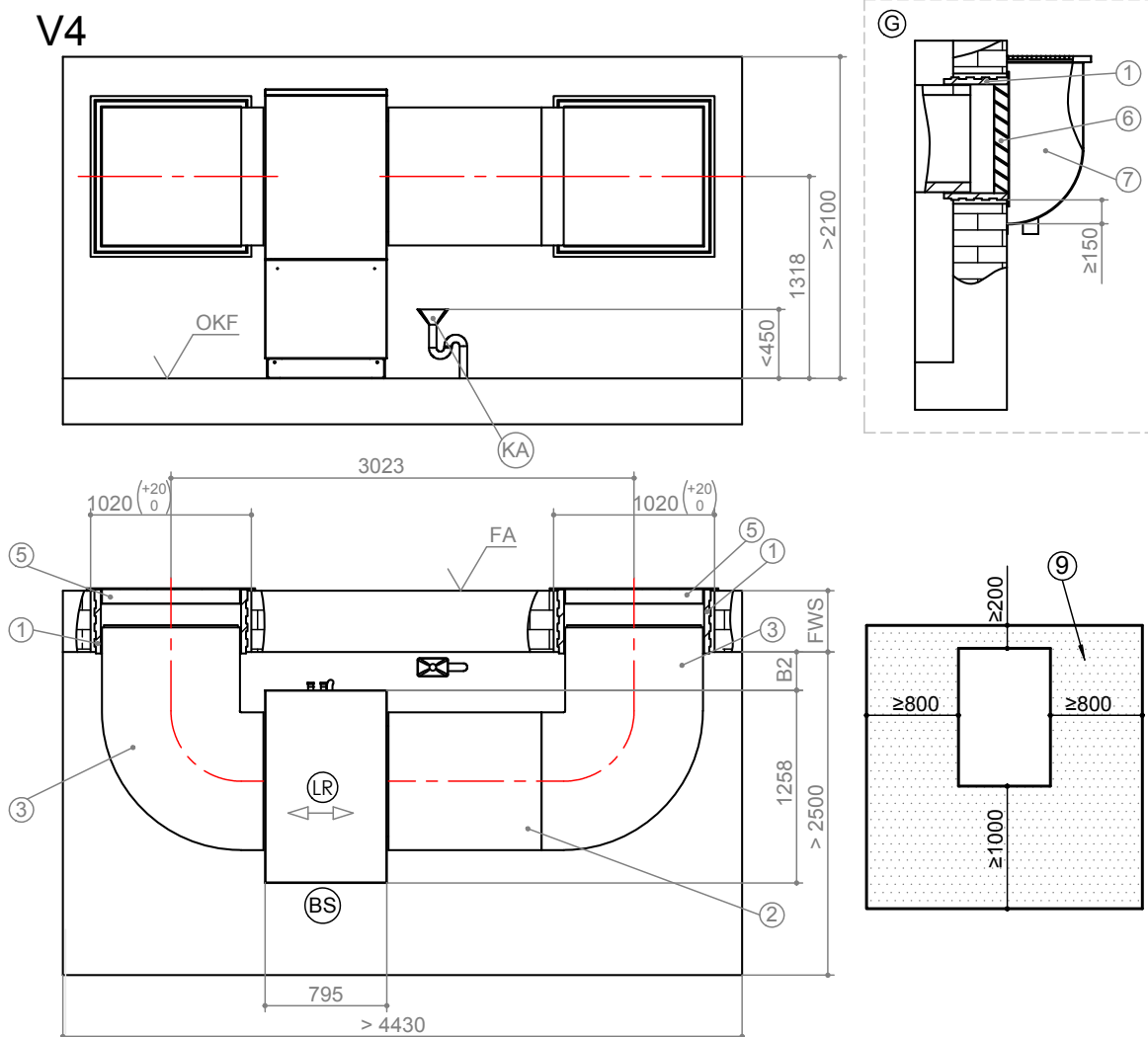
Pos.	Benaming
1	Toebehoren: wanddoorvoer 1000x1000x420
3	Toebehoren: luchtkanaalbocht 900x1050x1450
5	Inbouw boven het maaiveld Toebehoren: beschermrooster tegen weer 1045x1050
6	Inbouw in lichtschacht Toebehoren: beschermrooster tegen regen 1045x1050
7	Op de bouw: lichtschacht met waterafvoer min. vrije doorsnede 0,75m <sup>2</sup>
8	Luchttechnische scheiding: Diepte 1000 mm, Hoogte... ... bij lichtschachtmontage 1000 mm, ... bij montage boven maaiveld 1700 mm, 300 mm boven beschermrooster tegen weer
9	Minimumafstand voor servicedoeleinden Indien de afstanden tot het minimum worden beperkt, dient men de luchtkanalen in te korten. Dit heeft een aanzienlijke verhoging van het geluidsdrukkniveau tot gevolg!

Diagonale afmeting van de warmtepomp = 2050mm



# LW 300(L)

# Opstellingschema V4



Legenda: NL819337a-4

Alle afmetingen in mm.

Pos.	Benaming	Afmet.
B2	Bij dikte afgewerkte wand 240 tot 320 Bij dikte afgewerkte wand 320 tot 400	330 250
V4	Versie 4	
OKF	Bovenkant afgewerkte vloer	
FA	Afgewerkte buitengevel	
LR	Luchtrichting	
BS	Bedieningszijde	
FWS	Dikte afgewerkte wand	
KA	Condensafvoer	
G	Detail inbouw in lichtschacht	

Pos.	Benaming
1	Toebehoren: wanddoorvoer 1000x1000x420
2	Toebehoren: luchtkanaal 900x900x1000
3	Toebehoren: luchtkanaalbocht 900x1050x1450
5	Inbouw boven het maaiveld Toebehoren: beschermrooster tegen weer 1045x1050
6	Inbouw in lichtschacht Toebehoren: beschermrooster tegen regen 1045x1050
7	Op de bouw: lichtschacht met waterafvoer min. vrije doorsnede 0,75m <sup>2</sup>
9	Minimumafstand voor servicedoeleinden Indien de afstanden tot het minimum worden beperkt, dient men de luchtkanalen in te korten. Dit heeft een aanzienlijke verhoging van het geluidsdrukkniveau tot gevolg!

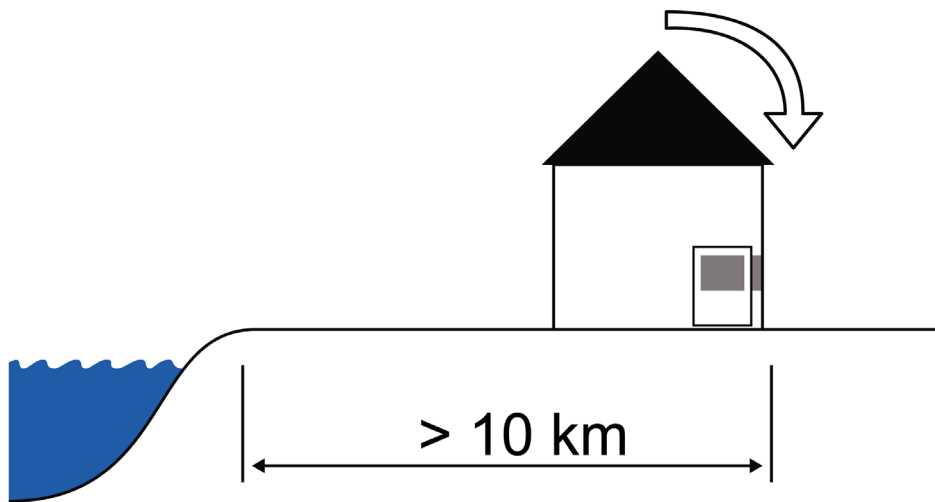
Diagonale afmeting van de warmtepomp = 2050mm

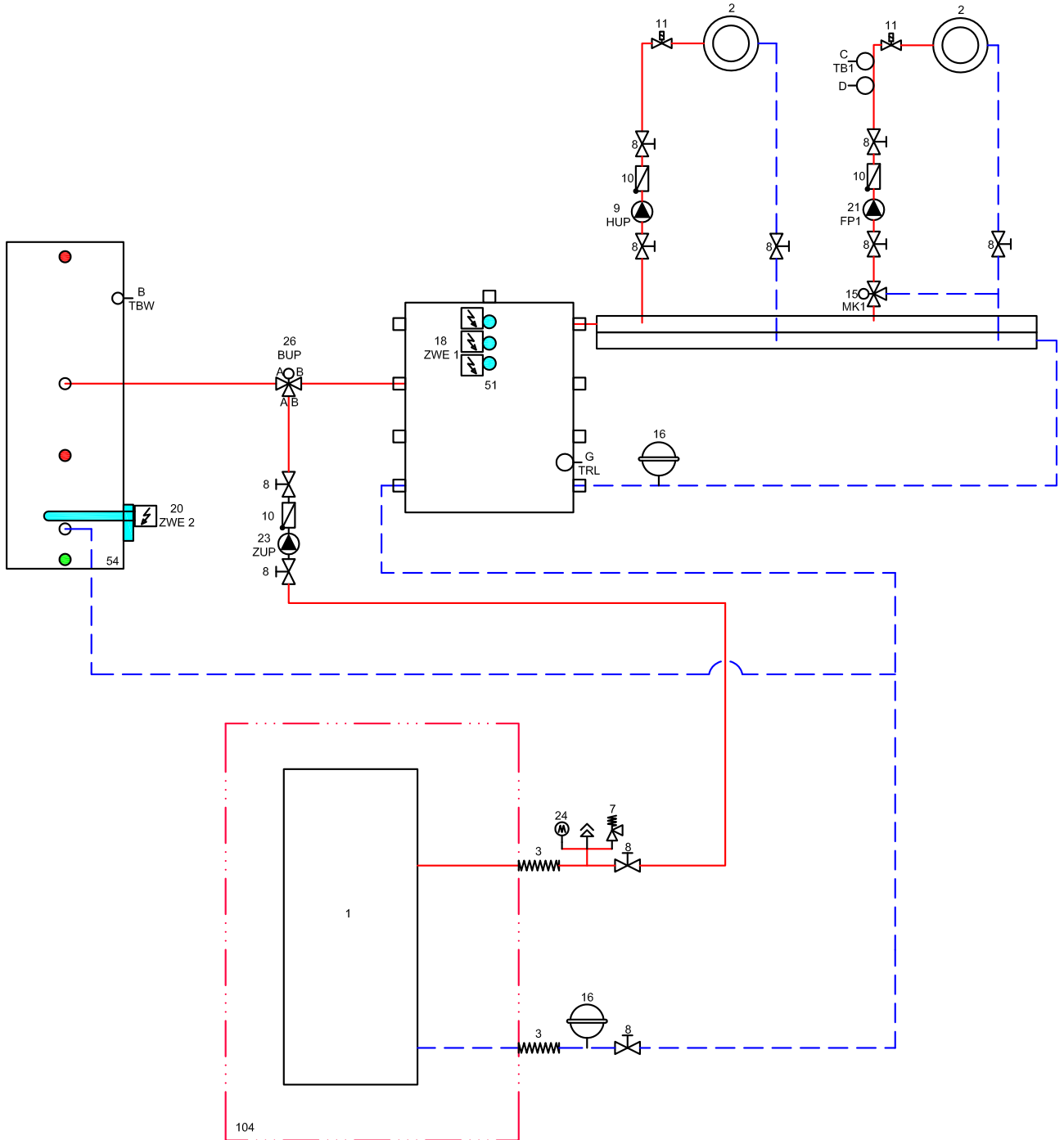


## LET OP

De voor de werking noodzakelijke en van de veiligheid en het onderhoud afhankelijke minimumafstanden moeten in acht worden genomen.

- ✓ Luchtaanzuiging aan de van de kust afgewende zijde / van de hoofdwindrichting afgewende zijde
- ✓ Luchtuitblazing niet aan de kustzijde / hoofdwindrichting





Legenda hydrauliek

1	Warmtepomp	51	Scheidingsbuffervat	TA/A	Buïtensensor
2	Voerverwarming/radiatoren	52	Gas- of olieketel	TB/W/B	Warmtapwatersensor
3	Flexibele koppeling	53	Houtstookketel	TB1/C	Aanvoersensor mengcircuit 1
4	Apparaatondergrond/Sylomer-stroken	54	Warmtapwaterbuffervat	D	Voertemperatuurbeugrenzer
5	Afsluter met aftap	55	Brinedrukschakelaar	TRL/G	Sensor externe retour (scheidingsbuffervat)
6	Expansievat bijgeleverd	56	Zwenbadwarmtewisselaar	STA	Leidingregelklep
7	Veiligheidsklep	57	Aardwarmtewisselaar	TRL/H	Sensor retour (hydraulische module duaal)
8	Afsluter	58	Ventilatie in de woning		
9	Circulatiepomp verwarming (HUP)	59	Platenwarmtewisselaar		
10	Terrugslagklep	60	Koelbuffervat	79	Motorklep
11	Temperatuurregeling individuele ruimte	61	Compactverdelers	80	Mengklep
12	Overstortventiel	62	Ventilatorconvectoren	81	Warmtepomp-buiteneenheid Split leveringsomvang
13	Dampdichte isolatie	63	Warmtapwaterbuffervat zonne-energie	82	Hydraulische binneneenheid Split leveringsomvang
14	Circulatiepomp warm tapwater (BUP)	64	Scheidingsbuffervat zonne-energie	83	Circulatiepomp
15	Mengcircuit driewegmengklep (MK1 ontlading)	65	Multifunctioneel buffervat	84	Omschakelklep
16	Expansievat (niet inbegrepen, van klant)	66	Hydraulische module duaal	113	Aansluiting aanvullende warmteopwekker
17	Verwarmingselement verwarming (ZWE)	67	Buffervat hangend	BT1	Buïtensensor
18	Verwarmingselement verwarming (ZWE)	68	Buïtdoorvoer	BT2	Aanvoersensor
19	Mengcircuit vierwegmengklep (MK1 lading)	69	VenTower	BT3	Retourensensoren
20	Verwarmingselement warm tapwater (ZWE)	70	Leveringsomvang hydrauliektower duaal	BT6	Warmtapwatersensor
21	Mengcircuit circulatiepomp (FP1)	71	Drinkwaterstation	BT12	Aanvoersensor condensator
22	Voedingskanaal circulatiepomp (ZUP) (Compact-apparaat ontklemm	72	Toebehooren water/water-booster	BT19	Sensor elektrisch verwarmingselement
23	Manometer	73	Leveringsomvang water/water-booster	BT24	Sensor aanvullende warmteopwekker
24	Circulatiepomp verwarming + warm tapwater (HUP)	74	Ruimethermostaat koeling toebehooren optioneel		
25	Omschakelklep warm tapwater (BUP) (B = stroomloos open)	75	Regeling (niet inbegrepen, van klant)		
26	Verwarmingselement verwarming + warm tapwater (ZWE)	76	Dauwpuntbewaking toebehooren optioneel		
27	Verwarmingselement verwarming + warm tapwater (ZWE)	77	Ruimethermostaat koeling bijgeleverd		
28	Circulatiepomp brine (VBO)	78	Leveringsomvang warmtepomp		
29	Vuilvanger (max. 0,6 mm zeefgrootte)	100	Modulekast koelcircuit uitneembaar		
30	Opvangreservoir voor brinemengsel	101	Moduliekast koelcircuit uitneembaar		
31	Muurdorvoers	102	Specifiek glycolmengsel		
32	Toevoerleiding	103	Bescherming tegen verbranding / thermische mengklep		
33	Brineverdelers	104	Zone-energiepompgroep		
34	Aardcollector	105	Overstortventiel moet worden gesloten		
35	Aardsonde	106	Leveringsomvang hydrauliektower		
36	Grondwater bronpomp	107	Minimumatstand tot thermische ontkoppeling van de mengklep		
37	Wandconsole	108	Houder voor extra verwarmingselement		
38	Flowswitch	109			
39	Zuigbron	110			
40	Infiltratiebron	111			
41	Spoelappendage verwarmingscircuit	112			
42	Circulatie circulatiepomp (ZIP)				
43	Brine-warmtewisselaar (koelfunctie)				
44	Driewegmengklep (koelfunctie MK1)				
45	Verzegelde afsluter				
46	Vul- en aftapkraan				
48	Warmtapwateraardcirculatiepomp (BLP)				
49	Stroomingsrichting grondwater				
50	Buffervat verwarming				

Comfort-printplaat / Uitbreidingsprintplaat:

15	Mengcircuit driewegmengklep (MK2-3 ontlading)	15	Mengcircuit driewegmengklep (MK2-3 ontlading)
17	Temperatuurverschilregeling (SLP)	17	Temperatuurverschilregeling (SLP)
19	Mengcircuit vierwegmengklep (MK2 lading)	19	Mengcircuit vierwegmengklep (MK2 lading)
21	Mengcircuit circulatiepomp (FP2-3)	21	Mengcircuit circulatiepomp (FP2-3)
22	Circulatiepomp zwenbad (SUP)	22	Circulatiepomp zwenbad (SUP)
44	Driewegmengklep (koelfunctie MK2)	44	Driewegmengklep (koelfunctie MK2)
47	Omschakelklep zwenbadbereiding (SUP) (B = stroomloos open)	47	Omschakelklep zwenbadbereiding (SUP) (B = stroomloos open)
60	Omschakelklep koelbedrijf (B = stroomloos open)	60	Omschakelklep koelbedrijf (B = stroomloos open)
62	Energie meter	62	Energie meter
63	Omschakelklep zonne-energiecircuit (B = stroomloos open)	63	Omschakelklep zonne-energiecircuit (B = stroomloos open)
64	Koelcirculatiepomp	64	Koelcirculatiepomp
70	Scheidingsstation zonne-energie	70	Scheidingsstation zonne-energie
TB2-3/C	Aanvoersensor mengcircuit 2-3	TB2-3/C	Aanvoersensor mengcircuit 2-3
TSS/E	Sensor temperatuurverschilregeling (lage temperatuur)	TSS/E	Sensor temperatuurverschilregeling (lage temperatuur)
TSK/E	Sensor temperatuurverschilregeling (hoge temperatuur)	TSK/E	Sensor temperatuurverschilregeling (hoge temperatuur)
TEE/F	Sensor externe energiebron	TEE/F	Sensor externe energiebron

Belangrijke opmerking!

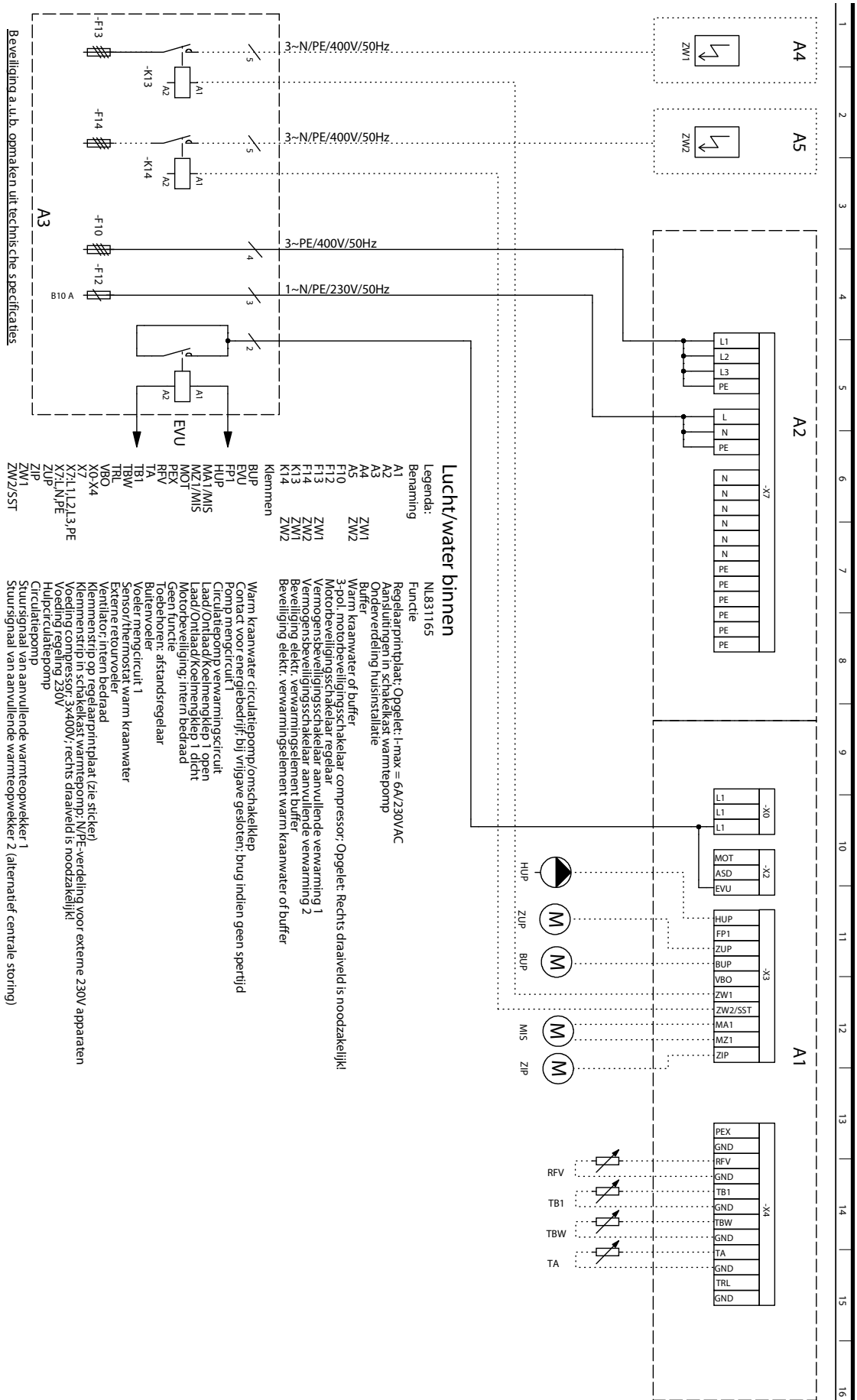
Deze hydraulische schema's zijn schematische voorstellingen en dienen als hulpmiddel. Ze komen niet in de plaats van de door u uit te voeren planning! In deze hydraulische schema's zijn afsluitorganen, ontluchtingen en veiligheidsstechnische maatregelen niet compleet ingetekend! De landspecifieke normen, wetten en voorschriften moeten in acht worden genomen! De buisdimensionering dient volgens de nominale volumestroom van de warmtepomp resp. de vrije opvoerhoogte van de gefluiteerde circulatiepomp te worden uitgeoefend! Voor gedetailleerde informatie en advies kunt u terecht bij onze verkooppartner die voor u bevoegd is!





# Aansluitschema

# LW 300(L)



## Lucht/water binnen

Legenda:

Benaming:

A1

A2

A3

A4

A5

ZW1

ZW2

ZW1

ZW2

ZW1

ZW2

ZW1

ZW2

ZW1

ZW2

ZW1

ZW2

ZW1

ZW2

ZW1

ZW2

ZW1

ZW2

ZW1

ZW2

ZW1

ZW2

ZW1

ZW2

ZW1

ZW2

ZW1

ZW2

ZW1

ZW2

ZW1

ZW2

ZW1

ZW2

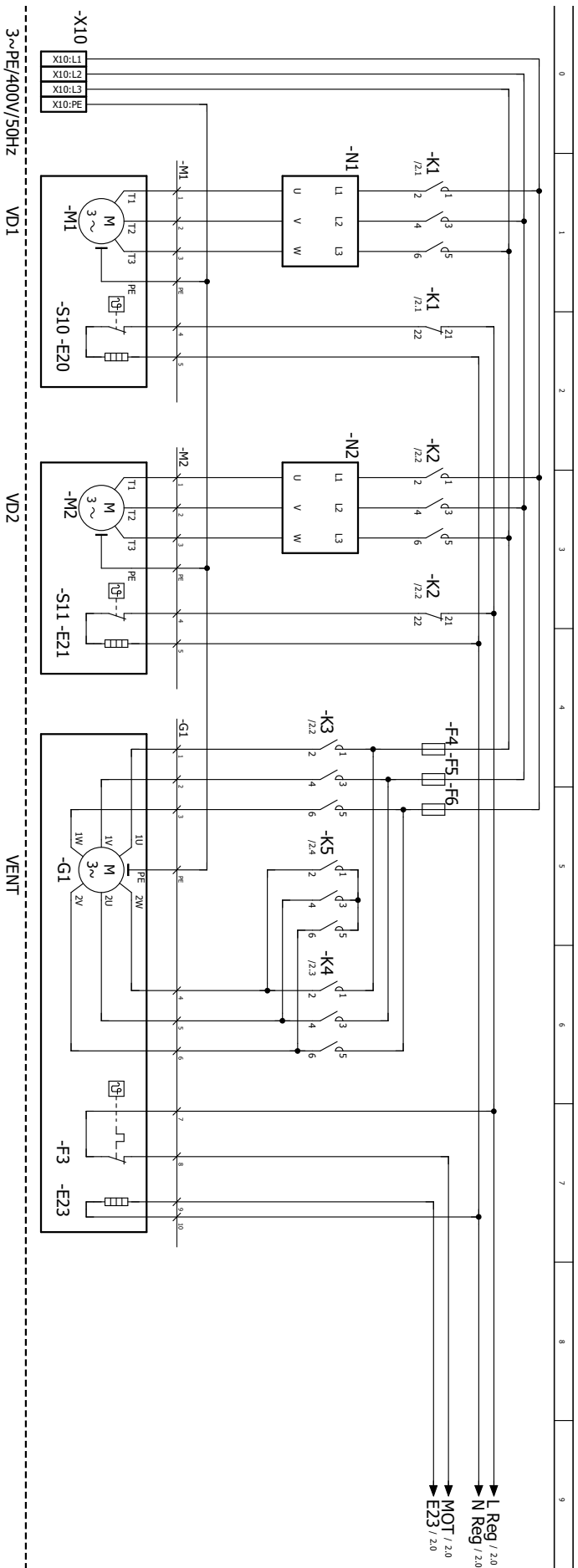
Beveiliging a.u.b. ommaken uit technische specificaties

Warm kraanwater circulatiepomp/omschakelklep  
Contact voor energiebedrijf bij vrijgave gestorten; brug indien geen spertijd  
Pomp mengcircuit 1  
Circulatiepomp verwarmingscircuit  
Laad/Onlaad/Koelmengklep 1 open  
Motorbeveiliging: intern bedraad  
Geen functie  
Toebehooren: afstandregelbaar  
Buitentoevoer  
Voeler mengcircuit 1  
Sensor/thermostaat warm kraanwater  
Externe retourvoeler  
Ventilator intern bedraad  
Klemaansluiting op regelaarprintplaat (zie sticker)  
Voeding compressor 3~N/PE/400V; rechts draaiveld is noodzakelijk!  
Voeding regeling 230V  
Hulpcirculatiepomp  
Circulatiepomp  
Stuursignaal van aanvullende warmteopwekker 1  
Stuursignaal van aanvullende warmteopwekker 2 (alternatief centrale sturing)



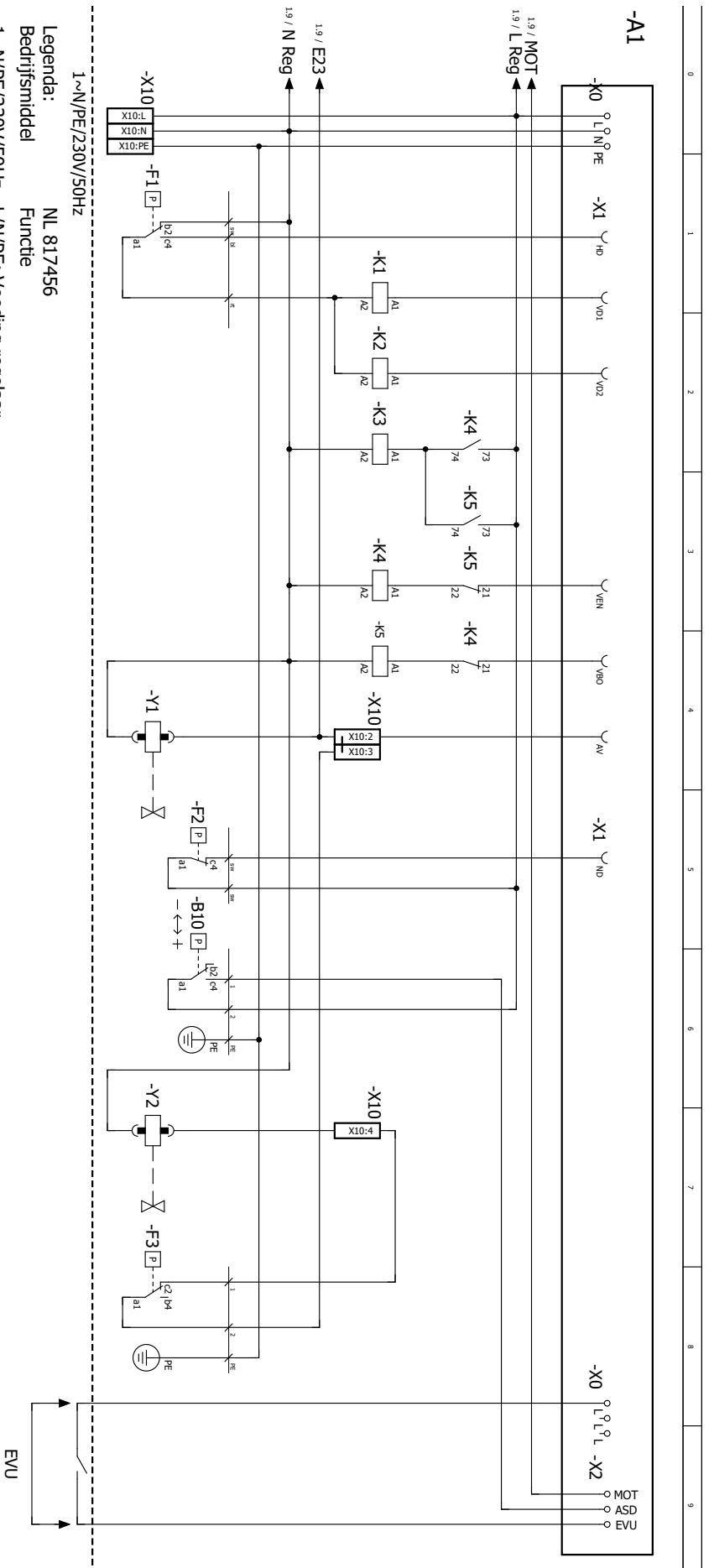
# LW 300(L)

# Schakelschema 1/3



- 3~PE/400V/50Hz  
 Bedrijfsmiddel  
 3~N/PE/400V/50Hz
- Legenda:  
 NL 817456  
 Functie
- E20 Carterverwarming 1
  - E21 Carterverwarming 2
  - E23 Sproeiervverwarming ventilator
  - F3 Motorbeveiliging ventilator
  - F4-F6 Zekering ventilator 6,3A
  - G1 Ventilator
  - K1 Beveiliging compressor
  - K2 Beveiliging compressor
  - K3 Net beveiliging ventilator
  - K4 Driehoek beveiliging ventilator
  - K5 Sterrenmagneetschakelaar- Ventilator
  - M1 Compressor
  - M2 Startstr room begrenzing compressor
  - N1 Startstr room begrenzing compressor
  - N2 Thermostat Carterverwarming compressor 1
  - S10 Thermostat Carterverwarming compressor 2
  - S11 Aansluitstrip in schakelkast warmtepomp
  - X8





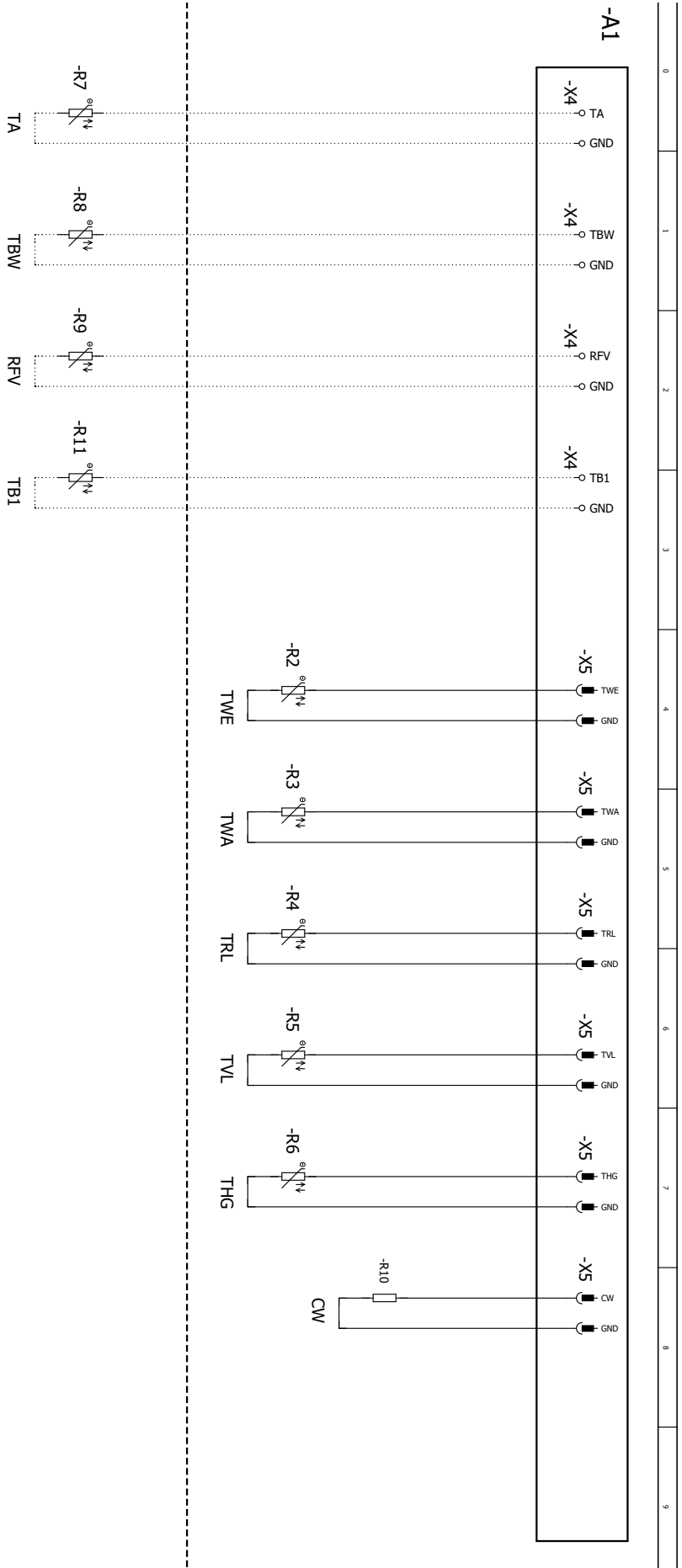
- A1 Regelaarprintplaat; Opgelet: I-max = 6,3A/230VAC
- B10 AEP
- EVU Pressostat voor ontdoelen
- F1 Hogedrukpressostat
- F2 Lagedrukpressostat
- F3 Bypass pressostat
- K1 Beveiliging compressor
- K2 Beveiliging compressor
- K3 Net beveiliging ventilator
- K4 Driehoek beveiliging ventilator
- K5 Sterrenmagneetschakelaar Ventilator
- X10 Aansluitstrip in schakelkast warmtepomp
- Y1 Ontdoiventiel
- Y2 Bypass compressor

Legenda:  
 Bedrijfsmiddel NL 817456  
 Functie  
 1~N/PE/230V/50Hz L/N/PE: Voeding regelaar



# LW 300(L)

# Schakelschema 3/3



- Legenda:**
- |                |  |   |
|----------------|--|---|
| Bedrijfsmiddel | NL 817456  | Functie                                     |
| A1             | Regelaarprintplaat; Opgelet: I-max = 6,3A/230VAC |   |
| R2             | TWE  | Indien ingebouwd: Warmtebron ingangssensor  |
| R3             | TWA  | Indien ingebouwd: Warmtebron uitgangssensor |
| R4             | TRL  | Retourvoeler                                |
| R5             | TVL  | Aanvoervoeler                               |
| R6             | THG  | Heetgasvoeler                               |
| R7             | TA   | Buitenvoeler                                |
| R8             | TBW  | Sensor/thermostaat warm kraanwater          |
| R9             | RVF  | Toebehoren: afstandsregelaar                |
| R10            | CW   | Codeerweerstand 1270 Ohm                    |
| R11            | TB1  | Voeler mengcircuit 1                        |



## EG-conformiteitsverklaring



De ondergetekende bevestigt dat de als volgt aangeduide toestellen in de door ons in omloop gebrachte uitvoering, aan de eisen van de geharmoniseerde EG-richtlijnen, de EG-veiligheidsstandaards en de productspecifieke EG-standaards voldoet.  
Bij wijzigingen aan een of meerdere toestellen vervalt de geldigheid van deze verklaring.

Aanduiding van de Warmtepomp/de Toestellen

Warmtepomp



Apparaattype	Bestelnummer	1	2	3
LW 300A-LUX 2.0	100789LUX02	100789P02	15030561	15029001
LW 300	10078702			
LW 300L	10078802			

### EG-Richtlijnen

2014/35/EU 813/2013  
2014/30/EU  
2011/65/EG 517/2014  
2014/68/EU

### EN..

EN 378-2:2018 EN 60335-1:2012  
EN ISO 12100:2010 EN 60335-2-40:2014  
EN 12102-1:2018 EN 55014-1:2018  
EN 61000-3-11:2001 EN 55014-2:2016  
EN 61000-3-12:2012

### Bouwgroep drukapparatuur

Categorie II  
Module A1  
Benoemde instantie:  
TÜV-SÜD  
Industrie Service GmbH (Nr.:0036)

### Bedrijf:

ait-deutschland GmbH  
Industrie Str. 3  
93359 Kasendorf  
Germany

Plaats, datum:

Kasendorf, 20.07.2020

Ondertekening:

  
Marco Roßmerkel  
Directeur



Edgar Timm  
Technisch Directeur

NL818200



ait-deutschland GmbH  
Industriestraße 3  
D-95359 Kasendorf

E [info@alpha-innotec.de](mailto:info@alpha-innotec.de)  
W [www.alpha-innotec.de](http://www.alpha-innotec.de)



alpha innotec – een merk van ait-deutschland GmbH