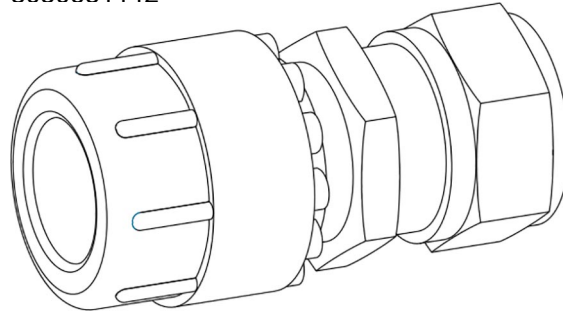


Technisch Datablad

Code

8030651142



Merk (product)

WISA

Omschrijving (product)

Overgangsknelkoppeling 16 x 15 mm, zwart

Commerciële omschrijving (product)

Technische omschrijving (product)

- overgangsknelkoppeling
- kunststof x metaal



|   |                               |
|---|-------------------------------|
| Kenmerken ETIM productclassificatie           |                               |
| Materiaal aansluiting 1                       | Polyamide (PA)                |
| Kwaliteitsklasse aansluiting 1                | Overig                        |
| Oppervlaktesbeschermer aansluiting 1          | Geen (onbehandeld)            |
| Oppervlaktesbehandeling aansluiting 1         | Geen (onbehandeld)            |
| Materiaal aansluiting 2                       | Messing                       |
| Kwaliteitsklasse aansluiting 2                | Overig                        |
| Oppervlaktesbeschermer aansluiting 2          | Geen (onbehandeld)            |
| Oppervlaktesbehandeling aansluiting 2         | Geen (onbehandeld)            |
| Vorm  | Recht                         |
| Uitvoering                                    | 3-delig                       |
| Verlopend                                     | Ja                            |
| Excentrisch                                   | Nee                           |
| Systeemgebonden                               | Nee                           |
| Uitwendige buisdiameter aansluiting 1         | 16Millimeter                  |
| Aansluiting 1                                 | Klemaansluiting               |
| Uitwendige buisdiameter aansluiting 2         | 15Millimeter                  |
| Aansluiting 2                                 | Knelring                      |
| Materiaal afdichting                          | NBR (Nitril Butadieen Rubber) |
| Hoofdkleur fitting                            | Zwart                         |
| Hoge treksterkte                              | Nee                           |
| Max. mediumtemperatuur (continu)              | 50Graden Celsius              |
| Max. werkdruk bij 20°C                        | 10Druk                        |
| Max. bedrijfsdruk bij max. medium temperatuur | 5Druk                         |
| Met pakkingen                                 | Ja                            |
| Met thermische isolatie                       | Nee                           |
| Met stootnok/-rand                            | Ja                            |
| Afgedopt                                      | Nee                           |
| Gastec QA                                     | Nee                           |
| Met aftapper                                  | Nee                           |
| KIWA-keur                                     | Nee                           |
| Met ontluchter                                | Nee                           |
| FM keur                                       | Nee                           |
| LPCB keur                                     | Nee                           |
| ULC keur                                      | Nee                           |
| VdS keur                                      | Nee                           |
| UL-keur                                       | Nee                           |
| DVGW-keur                                     | Nee                           |
| DIN-CERTCO certificaat                        | Nee                           |
| VdS keur                                      | Nee                           |
| Met TUV goedkeuring                           | Nee                           |
| DVGW-keur voor gas                            | Nee                           |

|                                    |     |
|------------------------------------|-----|
| DVGW-keur voor water               | Nee |
| KIWA-keur                          | Nee |
| Gastec QA                          | Nee |
| Type goedkeuring volgens BBR / EKS | Nee |

Accessoires en toebehoren