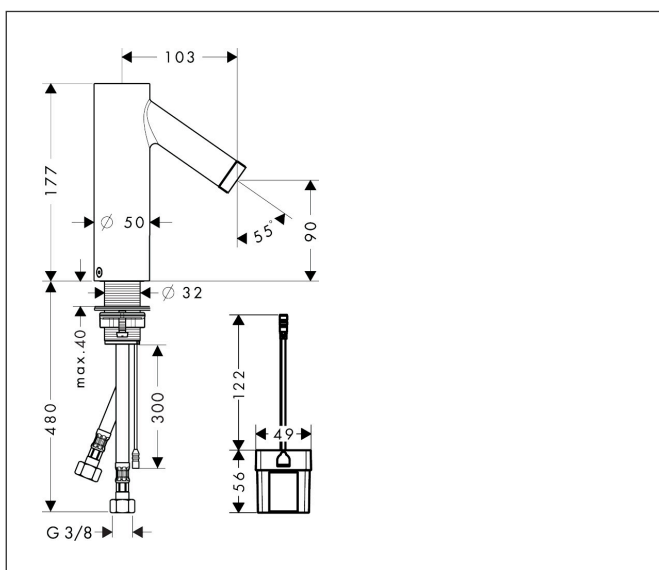


Merk	AXOR
Artikelnaam	AXOR Starck elektronische wastafelmengkraan 90 met greep en batterij
Art.nr.	10101000
Oppervlakte	chrom
Netto prijs	1.067,20 EUR

Product foto



Maat tekeningen



Kenmerken

- voorsprong uitloop 103 mm
- straalsoort: normale straal
- maximale doorstroomhoeveelheid bij 3 bar: 5 l/min
- temperatuur temperatuurgreep
- infraroodtechnologie
- batterij 6V (levensduur ca. 2 jr.)
- looptijd: 10 s
- hygiënische spoeling activeerbaar (automatische waterdoorlaat)
- frequentie van hygiënische spoeling: 24 u
- spoeltijd hygiënische spoeling: 10 s
- duurspoeling activeerbaar (enkele waterdoorlaat gedurende 180 seconden, geschikt voor thermische desinfectie)
- reinigingsmodus: handmatige waterstop voor reiniging van de wastafel
- vuilfilters in de verbindingsslagen

Technologie



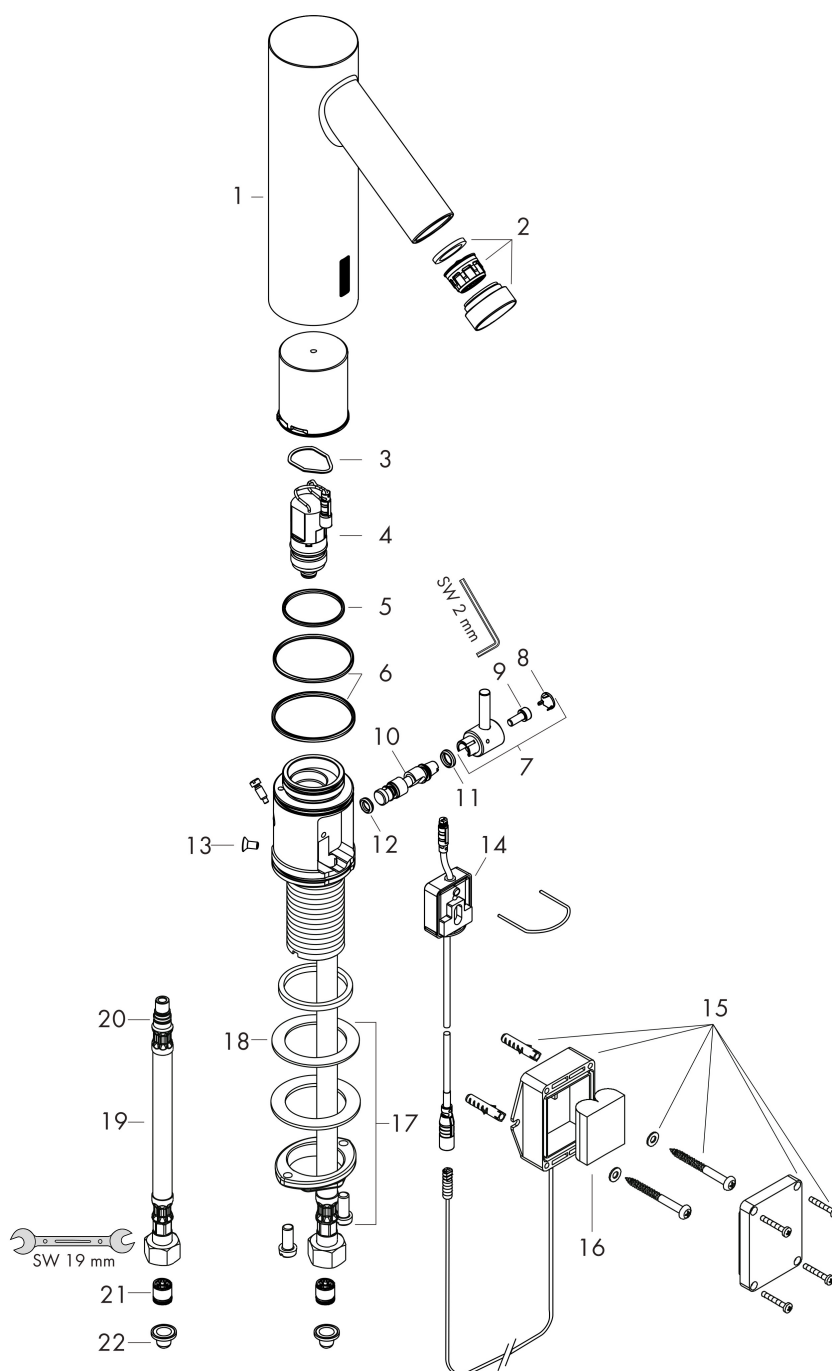
Merk AXOR
Artikelnaam **AXOR Starck** elektronische wastafelmengkraan 90 met greep en batterij
Art.nr. 10101000
Oppervlakte chroom
Netto prijs 1.067,20 EUR

Stroomschema



Merk	AXOR
Artikelnaam	AXOR Starck elektronische wastafelmengkraan 90 met greep en batterij
Art.nr.	10101000
Oppervlakte	chrom
Netto prijs	1.067,20 EUR

Explosietekening voor bouwjaar: >04/21



Merk	AXOR
Artikelnaam	AXOR Starck elektronische wastafelmengkraan 90 met greep en batterij
Art.nr.	10101000
Oppervlakte	chrom
Netto prijs	1.067,20 EUR

Onderdelen voor bouwjaar: >04/21

Pos	Beschrijving	Art.nr.	Prijs
1	kranenkap	92301000	722,07
2	perlator M24x1 (5 l/min)	95379000	34,01
3	O-ring 17x2	98199000	3,12
4	magneetventiel	95654000	153,50
5	O-ring 31x2	98204000	4,99
6	O-ring 41x2	98212000	3,12
7	omstillearm	92378000	66,87
8	afdekkap	95433000	4,99
9	cilinderkopschroef M4x10	97661000	4,99
10	roeras	92377000	54,08
11	O-ring 6x2	98458000	3,12
12	O-ring 5x2	98215000	3,12
13	schroef	93272000	3,12
14	elektronica	92346000	153,50
15	batterijinzet	98801000	42,22
16	batterij CR-P2 / 6V lithium	97399000	34,01
17	schachtbevestigingsset compl. (Ø 32)	13961000	21,22
18	stelring	97548000	3,12
19	aansluitslang 450mm	92345000	26,73
20	O-ring 7x1,5	98422000	3,12
21	terugslagklep DW 10	96456000	8,01
22	zeefdichting	95291000	10,82
a	schachtverlenging	13898000	66,87
1	kranenkap	92301000	722,07
2	perlator M24x1 (5 l/min)	95379000	34,01
3	O-ring 17x2	98199000	3,12
4	magneetventiel	95654000	153,50
5	O-ring 31x2	98204000	4,99
6	O-ring 41x2	98212000	3,12
7	omstillearm	92378000	66,87
8	afdekkap	95433000	4,99
9	cilinderkopschroef M4x10	97661000	4,99
10	roeras	92377000	54,08
11	O-ring 6x2	98458000	3,12

Merk	AXOR
Artikelnaam	AXOR Starck elektronische wastafelmengkraan 90 met greep en batterij
Art.nr.	10101000
Oppervlakte	chrom
Netto prijs	1.067,20 EUR

Onderdelen voor bouwjaar: >04/21

Pos	Beschrijving	Art.nr.	Prijs
12	O-ring 5x2	98215000	3,12
13	schroef	93272000	3,12
14	elektronica	92346000	153,50
15	batterijinzet	94455000	34,01
16	schachtbevestigingsset compl. (Ø 32)	13961000	21,22
17	stelring	97548000	3,12
18	aansluitslang 450mm	92345000	26,73
19	O-ring 7x1,5	98422000	3,12
20	terugslagklep DW 10	96456000	8,01
21	zeefdichting	95291000	10,82
a	schachtverlenging	13898000	66,87