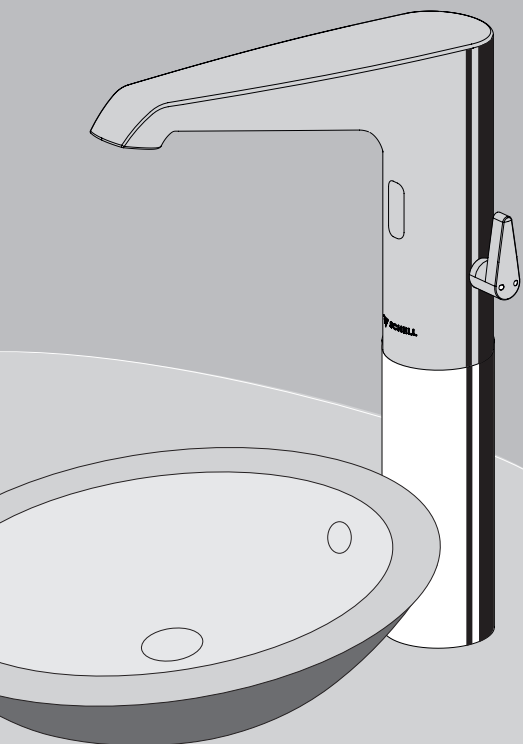


SCHELL Standrohrverlängerung XERIS large

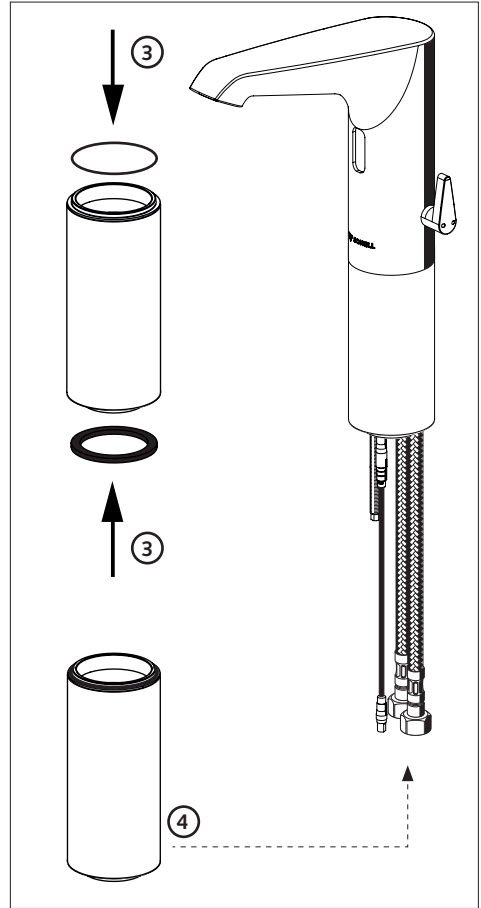
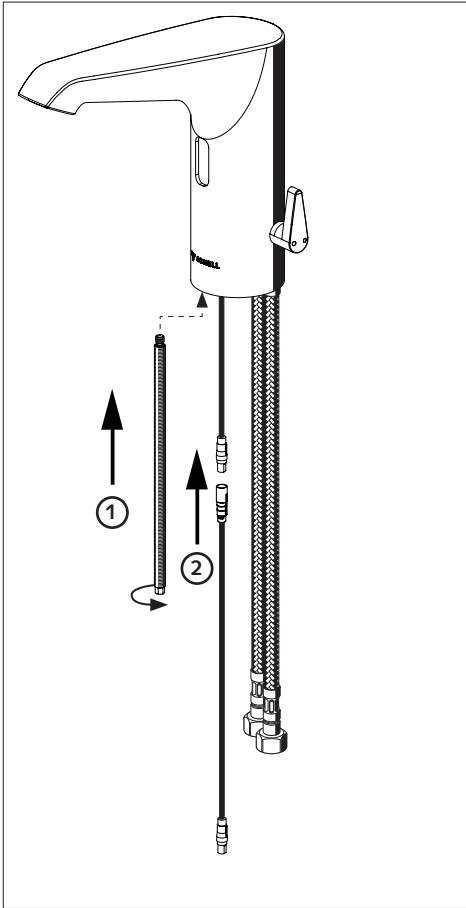


- Ⓛ **Montage- und Installationsanleitung**
Standrohrverlängerung 110 mm
- Ⓝ **Montage- en installatiehandleiding**
Pijpverlengstuk 110 mm
- Ⓧ **Manuel de montage et d'installation**
Rallonge pour colonne 110 mm
- ⓖ **Assembly and installation instructions**
Hydrant extension 110 mm
- ⓔ **Instrucciones de montaje e instalación**
Prolongación de tubo de desagüe
110 mm
- Ⓟ **Instruções de montagem e de instalação**
Extensão de tubo ascendente de 110 mm
- Ⓜ **Istruzioni per il montaggio e l'installazione**
Prolunga tubo di livello 110 mm
- Ⓢ **Montážní návod**
Prodloužení trubky stojano 110 mm
- Ⓟ **Instrukcja montażu i eksploatacji**
Parzedłużenie rury pionowej 110 mm
- ⓗ **Szerelési és beépítési útmutató**
Állócső hosszabbítás 110 mm
- Ⓡ **Asamblare si instrucțiuni de montaj**
Prelungire hidrant 110 mm
- Ⓡ **Руководство по монтажу**
Удлинение стояка 110 mm

D Montage
NL Montage
F Montage
GB Installation

E Montaje
P Montagem
I Montaggio
CZ Montáž

PL Montaz
HU Szerelés
RO Instalare
RUS Размеры



- D** Die Montage erfolgt weiter ab Seite 6 in der MAL 90 305 16 00.
NL De montage volgt verder vanaf pagina 6 in de montagehandleiding 90 305 16 00.
F Les instructions de montage se poursuivent à la page 6 des instructions de montage 90 305 16 00.
GB The installation continues from page 6 in the installation instructions 90 305 16 00.
E Las indicaciones de montaje continúan en la página 6 del manual de montaje 90 305 16 00.
P Continuação dos avisos de montagem a partir da página 6 das instruções de montagem 90 305 16 00.
I Il montaggio continua a partire da pagina 6 delle istruzioni di montaggio 90 305 16 00.
CZ Popis montáže pokračuje na straně 6 návodu k montáži 90 305 16 00.
PL Dalszy sposób montażu można znaleźć na stronie 6 w instrukcji montażu 90 305 16 00.
HU Az összeszerelés a 90 305 16 00 sz. szerelési útmutató 6. oldalától folytatódik tovább.
RO Montajul continuă de la pagina 6 din instrucțiunile de montaj 90 305 16 00.
RUS Дальнейший порядок монтажа описан на стр. 6 и далее в руководстве по монтажу 90 305 16 00.