

Installatiehandleiding

Zonne-energiestation en toebehoren



| | |
|------------------------------------|-----------------|
| Zonne-energiestation | Art.-n. 302 406 |
| Zonne-energie-expansievat, 25 l | Art.-n. 302 098 |
| Zonne-energie-expansievat, 35 l | Art.-n. 302 428 |
| Zonne-energie-expansievat, 50 l | Art.-n. 302 496 |
| Zonne-energie-expansievat, 80 l | Art.-n. 302 497 |
| Zonne-energie-voorschakelreservoir | Art.-n. 302 405 |

1 Typeoverzicht

2 Montage

3 Doorstromingsinstelling

1 Typeoverzicht

Zonne-energiestation art.-nr. 302 406

| Pos. | Aantal | Benaming |
|------|--------|--|
| 1 | 1 | Voorloopbuis met zwaartekrachtrem, afsluitkraan en temperatuurindicatie |
| 2 | 1 | Terugloopbuis met zwaartekrachtrem, doorstromingshoeveelheidsbegrenzer met KFE-kraan, circulatiepomp en temperatuurindicatie |
| 3 | 1 | Veiligheidsventiel met manometer, vulkraan en gegolfde slang DN16 incl. Wandhouder voor zonne-energie-expansievat |
| 4 | 1 | Wandhouder voor expansievat met schroefverbinding |
| 5 | 1 | Ophangbeugel |
| 6 | 4 | Klemverbindingen |

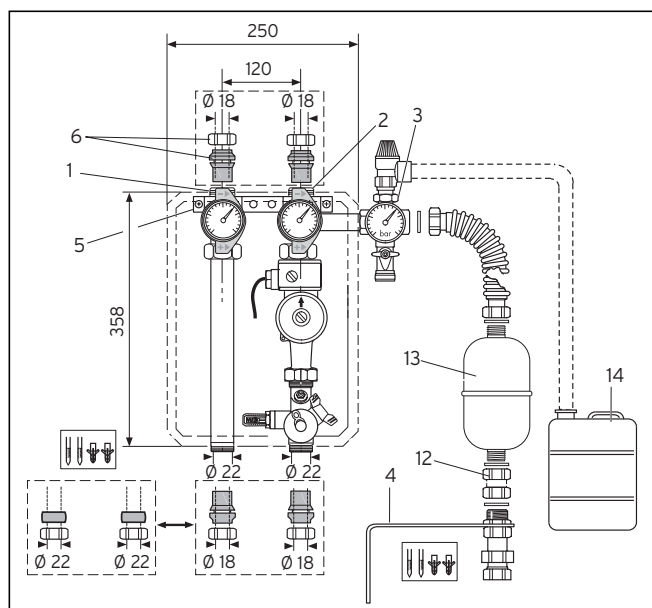
Tab. 1.1 Typeoverzicht zonne-energiestation

Zonne-energie-expansievaten

| | |
|------|-----------------|
| 25 l | Art.-n. 302 098 |
| 35 l | Art.-n. 302 428 |
| 50 l | Art.-n. 302 496 |
| 80 l | Art.-n. 302 497 |

2 Montage

2.1 Montage van het zonne-energiestation (wandmontage)



Afb. 2.1 Montage van het zonne-energiestation (wandmontage)

- Buisgroep met bevestigingsrail (5) monteren.
- Met behulp van de klemmschroefverbindingen de voorloopbuis (1) met de voorloopbuis van de collectoren

en de terugloopbuis (2) met de terugloopbuis van de collectoren verbinden. In de plaats van Cu-buizen met 22 mm diameter kunt u ook buizen met 18 mm diameter aansluiten. In dit geval gebruikt u de bijgeleverde verloopstukken 22-18 met geïntegreerde klemring.

- Daarna de door de bouwheer ter beschikking gestelde buisverbindingen van het onderste deel van het zonne-energiestation met de onderste warmtewisselaar met behulp van de klemmschroefverbindingen verbinden.
- Veiligheidsgroep (3) aan het aansluitstuk in de terugloopbuis (2) monteren. Afblaasleiding aanschroeven.



Attentie!

Verlies van zonne-energievloeistof! Afblaasleiding van het veiligheidsventiel naar het opvangreservoir (14) installeren, omdat er anders hete zonne-energievloeistof zou kunnen lekken.

- Met behulp van de klemmschroefverbindingen de voorloopbuis (1) met de voorloopbuis van de collectoren en de terugloopbuis (2) met de terugloopbuis van de collectoren verbinden.

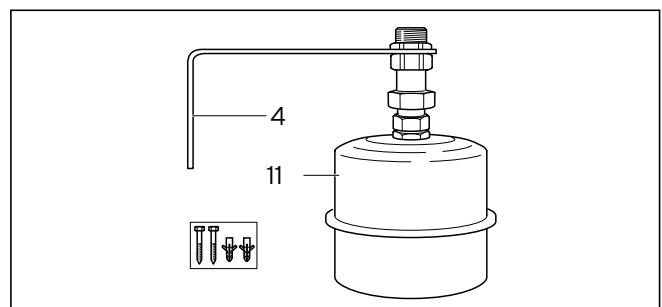
2.2 Montage van het voorschakelreservoir

Optioneel kunt u tussen de wandhouder en flexbuis een 5-l-voorschakelreservoir (13) (afzonderlijk toebehoren, art.-nr. 302 405) met bijgevoegde 3/4"-mof (12) plaatsen.

Het beschermt het expansievat in het geval van stagnatie tegen te hoge temperaturen.

2.3 Montage van het expansievat

- Wandhouder (4) met schroeven en pluggen bevestigen. Flens en expansievat (11) aan de wandhouder schroeven. Gegolfde slang monteren resp. indien voorhanden het voorschakelreservoir (13) monteren.



Afb. 2.2 Montage van het expansievat

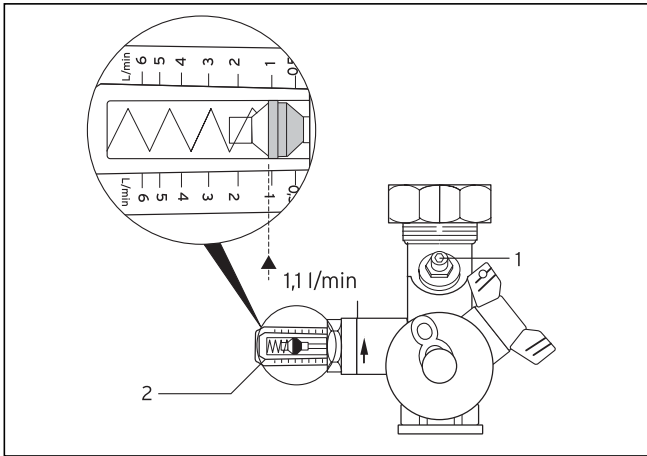
3 Instelling doorstroming

Het pompvermogen afhankelijk van de installatie instellen, zodat de werkelijke doorstromingshoeveelheid conform de pompkarakteristiek (afb. 5.1) een beetje hoger ligt dan de nominale doorstromingshoeveelheid. De bij

de configuratie van het zonne-energiesysteem bepaalde pompstand moet ingesteld worden.

Na de grove instelling door de circulatiepomp, de fijninstelling aan het regelventiel (1) van de doorstromingshoeveelheidsbegrenzer met behulp van een binnenzekantsleutel uitvoeren.

De ingestelde waarde kan aan de indicatie (2) van de doorstromingshoeveelheidsbegrenzer afgelezen worden. De in l/min. ingedeelde schaal is rond de eigen as draaibaar en maakt een betere positie mogelijk om makkelijker te kunnen aflezen.



Afb. 3.1 Instellen van de doorstroming

3.1 Elektrische installatie aansluiting van de circulatiepomp

De circulatiepomp moet conform de installatiehandleiding van de zonne-energieregelaar auroMATIC 560 of 620 aangeklemd worden.

4 Aanwijzingen voor het buisleidingsysteem

Als buisleidingen dienen bij voorkeur koperbuizen ingebouwd te worden. Wegens de tijdelijk hoge temperaturen van de zonne-energievloeistof zijn kunststof buizen niet geschikt. De buisleidingen moeten hard gesoldeerd worden.

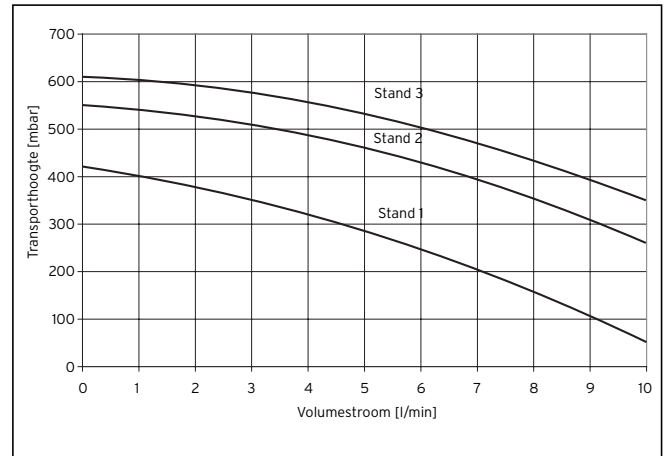
Bij het gebruik van persfittingen moet met de fabrikant van deze fittingen contact opgenomen worden.

Om een perfecte werking te garanderen, moet aan de volgende voorwaarden voldaan zijn:

- De installatie moet volledig ontlucht zijn.
- De installatie moet zorgvuldig met zonne-energievloeistof gespoeld worden.
- Alle bestanddelen van de installatie moeten ervoor zorgen dat een gelijkmatige volumestroom met de vereiste nominale doorstromingshoeveelheid gegarandeerd is.

- De buisleidingen moeten voldoende geïsoleerd zijn.
- Alle buisleidingen moeten hard gesoldeerd worden.
- De isolatie moet temperatuurbestendig zijn tot ca. 140 °C. Buiten geldt bovendien: UV-lichtbestendig en „vogelpikveilig“.

5 Technische gegevens



Afb. 5.1 Transporthoogte van het zonne-energiestation /4

