

Merk	AXOR
Artikelnaam	<b>AXOR Citterio</b> ééngreeps bidetmengkraan ééngreeps met afvoergarnituur
Art.nr.	39210000
Oppervlakte	chrom
Netto prijs	802,34 EUR

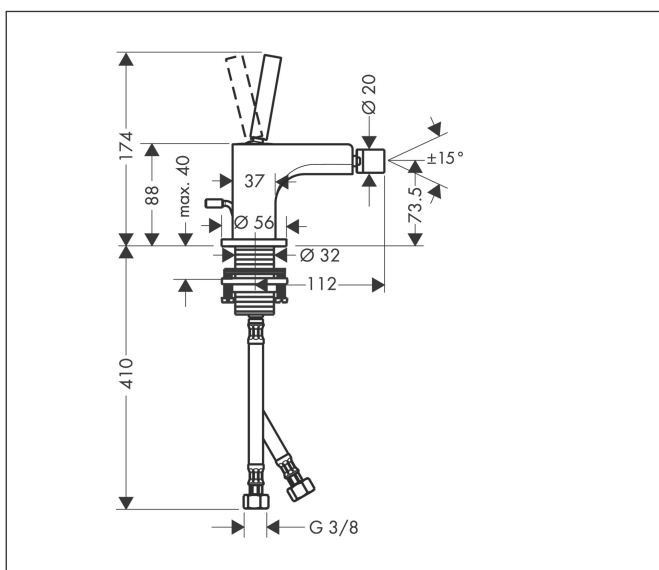
## Product foto



## Kenmerken

- ééngreeps bidetmengkraan, afvoergarnituur
- voorsprong uitloop 112 mm
- uitloophoogte: 74 mm
- perlator met kogelgewricht
- straalsoort: laminaire straal
- maximale doorstroomhoeveelheid bij 3 bar: 7,2 l/min
- keramisch kardoes
- pop-up afvoergarnituur G 1¼

## Maat tekeningen



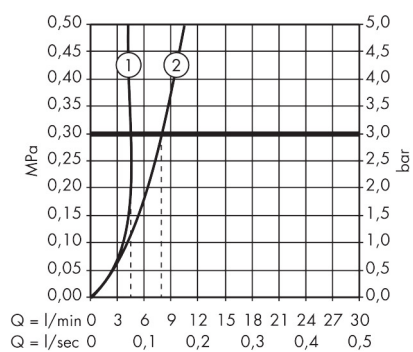
## Certificaat



Merk	AXOR
Artikelnaam	<b>AXOR Citterio</b> ééngreeps bidetmengkraan ééngreeps met afvoergarnituur
Art.nr.	39210000
Oppervlakte	chrom
Netto prijs	802,34 EUR

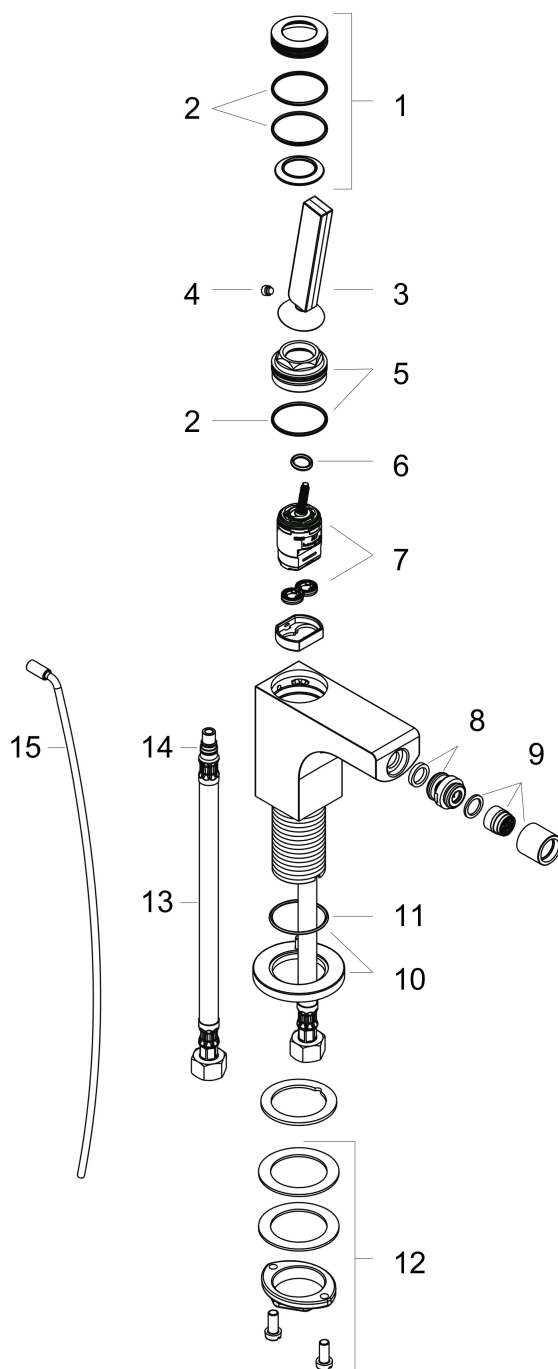
---

## Stroomschema



Merk	AXOR
Artikelnaam	<b>AXOR Citterio</b> ééngreeps bidetmengkraan ééngreeps met afvoergarnituur
Art.nr.	39210000
Oppervlakte	chrom
Netto prijs	802,34 EUR

## Explosietekening voor bouwjaar: >06/10



Merk	AXOR
Artikelnaam	<b>AXOR Citterio</b> ééngreeps bidetmengkraan ééngreeps met afvoergarnituur
Art.nr.	39210000
Oppervlakte	chrom
Netto prijs	802,34 EUR

## Onderdelen voor bouwjaar: >06/10

Pos	Beschrijving	Art.nr.	Prijs
1	afdekkap	95666000	32,70
2	O-ring 30x1,5	98433000	3,00
3	greep	39091000	147,60
4	inbusschroef M6x6	97660000	3,00
5	moer	95667000	20,40
6	O-ring 9x2	98119000	3,00
7	kardoes compl.	96339000	64,30
8	kogelgewricht	97362000	32,70
9	perlator laminar M16x1 (7 l/min)	97360000	32,70
10	rozet	95668000	52,00
11	O-ring 33x1,5	98164000	3,00
12	schachtbevestigingsset compl. (Ø 32)	13961000	20,40
13	aansluitslang 450 mm M8x0,75 G3/8	97206000	25,70
14	O-ring 7x1,5	98422000	3,00
15	trekstang	96923000	25,70
a	schachtverlenging	13898000	64,30
b	werktuig voor het demonteren van de greep	92124000	113,70