

Technisch Gegevensblad

SEH4...V-S

Krimp eindsluitingen binnen

voor kunststof kabels met armering

Voor het aansluiten van kunststof geïsoleerde kabels op verdeelcabines en -stations, voor kabels met isolaties van PVC en VPE en kabelmantels van PVC en PE met afscherming (bijv. GN-CLN). Geschikt voor perskabelschoenen op aluminium en koperen kabels.

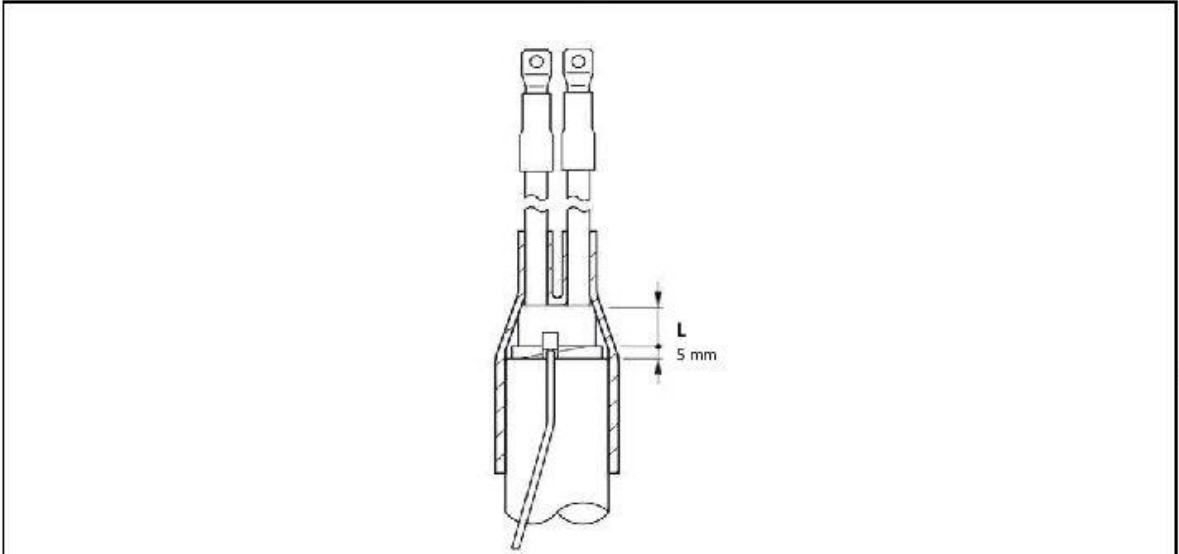


Produktbeschrijving


Artikelbeschrijving	SEH4 10-35 V-S
Artikelnummer	131999
Optioneel toebehoren	Pers kabelschoenen (zie Verbindingstechniek)
Eigenschappen	Compacte afmetingen
	Groot leiding- en kabeldoorsnedebereik
	Bestand tegen chemische invloeden
	Bestand tegen UV-stralen
	Vrij van oplosmiddelen Eigenschappen
	Halogeenvrij
	Dwarswaterdicht
	Zeer hoge elektrische isolatiewaarden
	Grote mechanische sterkte
	Direct operationeel
Toepassing	Binnen

Technisch Gegevensblad

Technische gegevens



PC N.	omschrijving	omschrijving	maat
1	Lengte	Lengte	20 mm

creatie d:	08.12.2021	type	afschrijfsysteem rj / serie nummer:	partnummer / s l n:
update d:	22.12.2021	type	afschrijfsysteem rj / serie nummer:	partnummer / s l n:
update d:	22.12.2021	type	afschrijfsysteem rj / serie nummer:	partnummer / s l n:
			in de omschrijving / d'at referentie: SIEMENS 10-35 V-3	type / s l n: CEPORE 131999

Spanningsniveaus	U0/U (Um) 0,6/1 (1,2) kV
Testrapporten	EN 50393
Lengte L	20 mm
Nominal cross section Polymeric cable armoured per conductor 4x min	10 mm ²
Nominal cross section Polymeric cable armoured per conductor 4x max	35 mm ²

Technisch Gegevensblad

Logistieke gegevens

Levering	Afdichtingslangen
	Verdeelkap
	Reinigingsdoek
	Schuurlinnen
	Montagehandleiding
Duurzaamheid aanvullende teksten	Onbeperkt houdbaar
Douanetariefnummer	39174000
EAN-UPC	4010311156897

EAN-UPC	4010311156897		
Alternatieve maateenheid	Stuk	Zak1	
Basishoeveelheid	1	1	
Basis maateenheid	Stuk	Stuk	
Lengte (mm)	238	238	
Breedte (mm)	121	121	
Hoogte (mm)	47	47	
Netto gewicht (kg)	0.077	0.077	
Bruto gewicht (kg)	0.077	0.077	