

Merk	AXOR
Artikelnaam	AXOR MyEdition ééngreeps wastafelmengkraan afbouwdeel voor wandmontage, rozet, voorsprong 221 mm en PushOpen afvoerplug/spiegelglas
Art.nr.	47060000
Oppervlakte	chromm/spiegelglas
Netto prijs	1.118,60 EUR

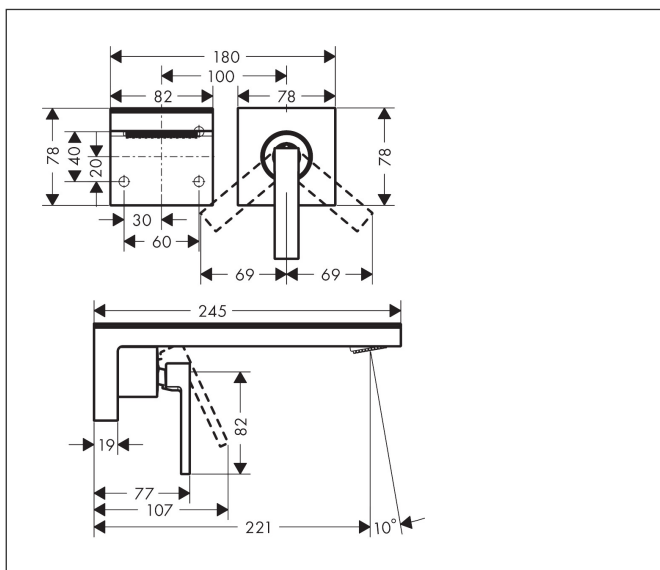
Product foto



Kenmerken

- voorsprong uitloop 221 mm
- uitloophoogte: 82 mm
- greepvariant: rechte greep
- glasplaat van veiligheidsglas
- straalsoort: PowderRain
- maximale doorstroomhoeveelheid bij 3 bar: 5 l/min
- keramisch kardoes
- zonder wastegarnituur, met afvoerplug (art.nr. 50001)
- de greep kan rechts of links worden geplaatst, afhankelijk van de montage van het inbouwdeel
- EU taxonomie: max 6l/min - draagt substantieel bij aan duurzaamheid

Maat tekeningen



Technologie



Certificaat



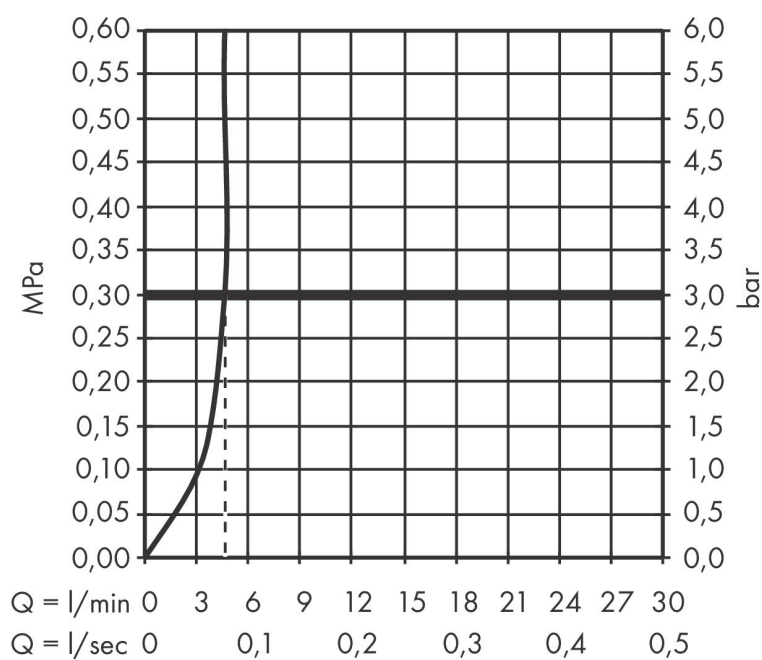
Merk	AXOR
Artikelnaam	AXOR MyEdition ééngreeps wastafelmengkraan afbouwdeel voor wandmontage, rozet, voorsprong 221 mm en PushOpen afvoerplug/spiegelglas
Art.nr.	47060000
Oppervlakte	chrom/spiegelglas
Netto prijs	1.118,60 EUR

Benodigde onderdelen

Product foto	Artikelnaam	Art.nr.	Prijs
	hansgrohe Inbouwdeel ééngreeps wastafelmengkraan wandmontage	13623180	254,44

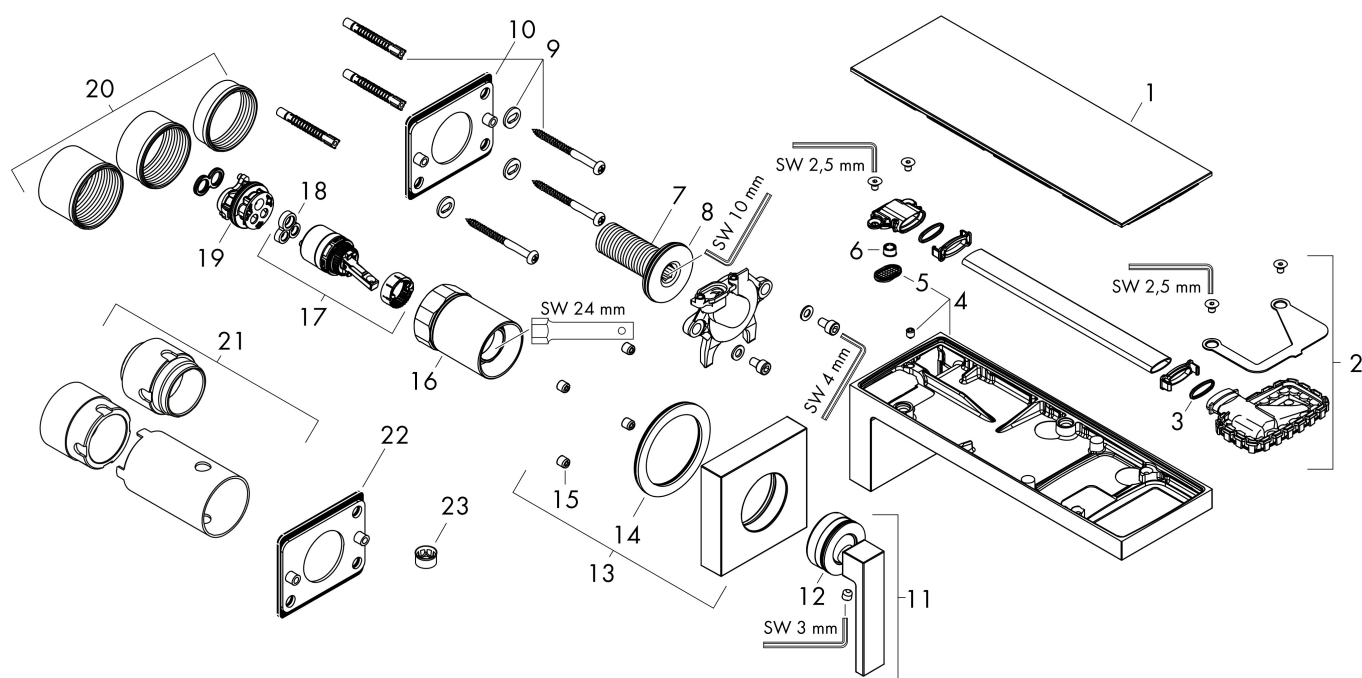
Merk AXOR
 Artikelnaam **AXOR MyEdition** ééngreeps wastafelmengkraan afbouwdeel voor wandmontage, rozet, voorsprong 221 mm en PushOpen afvoerplug/spiegelglas
 Art.nr. 47060000
 Oppervlakte chroom/spiegelglas
 Netto prijs 1.118,60 EUR

Stroomschema



Merk	AXOR
Artikelnaam	AXOR MyEdition ééngreeps wastafelmengkraan afbouwdeel voor wandmontage, rozet, voorsprong 221 mm en PushOpen afvoerplug/spiegelglas
Art.nr.	47060000
Oppervlakte	chromm/spiegelglas
Netto prijs	1.118,60 EUR

Explosietekening voor bouwjaar: >10/18



Merk	AXOR
Artikelnaam	AXOR MyEdition ééngreeps wastafelmengkraan afbouwdeel voor wandmontage, rozet, voorsprong 221 mm en PushOpen afvoerplug/spiegelglas
Art.nr.	47060000
Oppervlakte	chromm/spiegelglas
Netto prijs	1.118,60 EUR

Onderdelen voor bouwjaar: >10/18

Pos	Beschrijving	Art.nr.	Prijs
1	afdekkap	47901000	191,39
2	straalschijf	93385000	95,16
3	O-ring 13x1,5	98475000	3,12
4	uitloop 220 mm	93370000	510,85
5	zeefdichting	93374000	17,26
6	doorstroombegrenzer (5 l/min)	95311000	4,99
7	aansluiting G½	93387000	153,50
8	O-ring 36x2	98156000	3,12
9	bevestigingsmateriaal	96179000	10,82
10	montageplaat	93925000	42,22
11	greep	93372000	118,25
12	O-ring 33x1,5	98164000	3,12
13	rozet voor greep	93371000	81,54
14	schijf	97600000	10,82
15	greepstop	96762000	3,12
16	huls	93373000	95,16
17	kardoes compl.	92900000	42,22
18	dichting	93383000	10,82
19	O-ring 26x2	98147000	3,12
20	draadeind set	97971000	34,01
21	verlengset 25 mm	13586000	130,78
22	montageplaat	93407000	118,25
23	doorstroombegrenzer (4 l/min)	92560000	
a	afvoergarnituur	51301000	57,12