

# Technisch Gegevensblad

---

## SEEV

### Eindsluiting voor 3-aderige kabel binnen

voor 3-aderige kabel gearmeerd tot 7.2 kV

Hybride eindsluitingen SEEV voor toepassingen in binnenruimtes zijn geschikt voor gepantserde 3-aderige kunststof geïsoleerde kabels (PVC, PE, VPE, EPR) zonder buitenste geleidende laag. Geschikt voor pers- of schroefkabelschoenen.

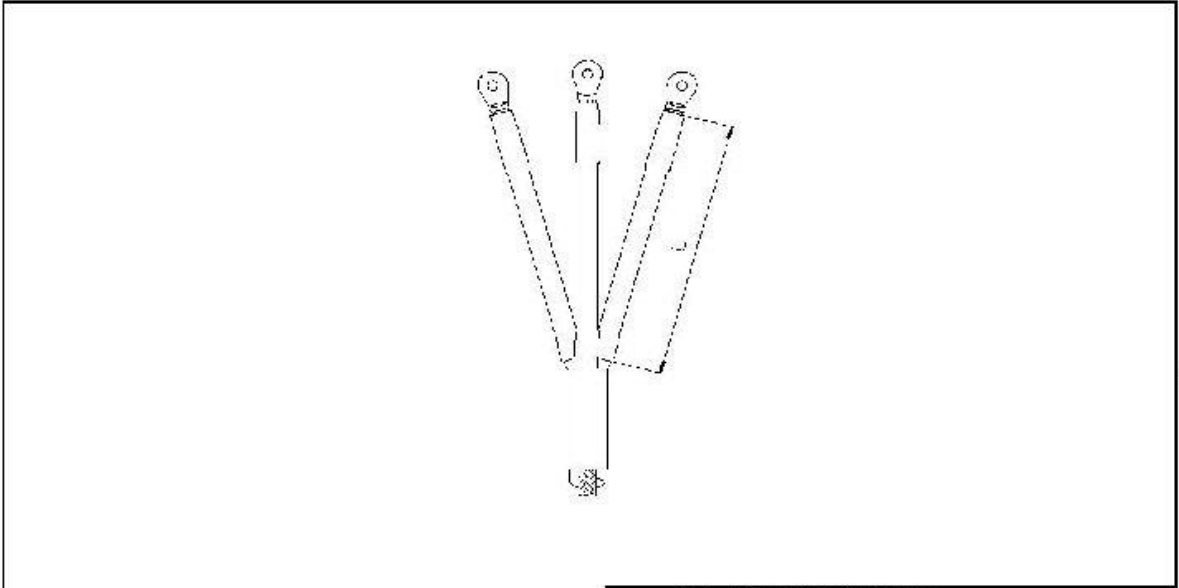


### Produktbeschrijving


Artikelbeschrijving	SEEV 150-240
Artikelnummer	145464
Optioneel toebehoren	Kabelschoenen (zie Verbindingstechniek)
Eigenschappen	Compacte afmetingen
	Groot leiding- en kabeldoorsnedebereik
	Goede mechanische sterkte
	Makkelijke en snelle montage
Toepassing	Binnen

# Technisch Gegevensblad

## Technische gegevens



pos.	van na tekening	van tekening na	
1	Lengte	Length	280 mm

creatie d:	20.12.2021	type	afleide model na tekening / naar vorm van tekening
check d:	22.12.2021	by	aanbeveling van / van tekening nummer:
valide d:	22.12.2021	field	1A3464
			in de tekening / in de tekening: <b>SIEV 150-240</b> van tekening / van tekening: <b>CEP0101 1A3464</b>
			formaat / in mm: aantal / in mm: 1

Spanningsniveaus	U0/U (Um) 3,6/6 (7,2) kV - 3,8/6,6 (7,2) kV
Lengte L	280 mm
Nominal cross section Polymeric cable armoured min	150 mm <sup>2</sup>
Nominal cross section Polymeric cable armoured max	240 mm <sup>2</sup>

# Technisch Gegevensblad

---

## Logistieke gegevens

Levering	Tegen lekstroom bestendige aderisolatiebuizen
	Verdeelkap
	Vulband
	Aardingaccessoires
	Afdichtingsband
	Montagehandleiding
Duurzaamheid aanvullende teksten	Onbeperkt houdbaar
Douanetariefnummer	39173900
EAN-UPC	4010311004860

EAN-UPC	4010311004860		
Alternatieve maateenheid	Stuk	Zak1	
Basishoeveelheid	1	1	
Basis maateenheid	Stuk	Stuk	
Lengte (mm)	363	363	
Breedte (mm)	278	278	
Hoogte (mm)	122	122	
Netto gewicht (kg)	0.844	0.844	
Bruto gewicht (kg)	0.844	0.844	