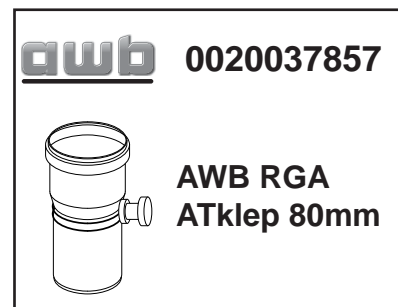


Montage instructie

AWB Rookgasafvoer Anti-Terugslagklep 80 mm
i.c.m. AWB ThermoElegance 3/4 - Advance



Onderwerp : AWB ThermoElegance 3/4/4 solo i.c.m. een
AWB RGA ATklep 80 mm
Code : 0020037857
Project: Overdruk CLV Systeem

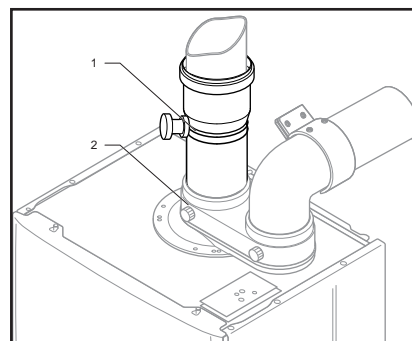


1 RGA terugslagklep

Bij de toepassing van een gezamenlijk rookgasafvoer-lluchttoevoersysteem op overdruk dient in de rookgasafvoer een terugslagklep gemonteerd te worden.

2 Toepassing

De terugslagklep voorkomt, als het toestel uit is, dat er rookgassen van de andere toestellen, welke zijn aangesloten op het Overdruk CLV systeem, terug in het toestel kunnen stromen. Hiervoor wordt een terugslagklep gebruikt van het fabrikaat AWB, type RGA ATklep 80 mm. In boven genoemd project mag deze klep alleen maar in combinatie met de AWB combiketel ThermoElegance 3/4/4 solo toegepast worden.



3 Aanpassing toestel

Om goed functioneren van het toestel te waarborgen dient het laaglast vermogen van alle toestellen opnieuw ingesteld te worden.

- Zie installatiehandleiding Hoofdstuk "Specifieke afstelling > Instellingen en Parameterlijst en pas code d.85 aan:
 - Verander deze van 5 naar 8 voor de ThermoElegance 3.
 - Verander deze van 6 naar 9 voor de ThermoElegance 4/4 solo.
- Tevens dient u het CO₂-gehalte te controleren en indien nodig opnieuw afstellen (instelwaarden zie 14.1.2 in de installatiehandleiding van het toestel)

Bij de proefstrang wordt dit door AWB ingesteld in bijzijn van de installateur. De installateur kan dan het verdere ketels in het project instellen.

4 Montage

De terugslagklep (1) wordt direct op de rookgasafvoer stomp (2) van het toestel gemonteerd (zie afbeelding).

5 Onderhoud

Jaarlijks dient de terugslagklep gecontroleerd te worden op vervuiling en werking, indien nodig reinigen of vervangen

6 Sticker

Voor de herkenbaarheid dient de installateur bijgevoegde sticker (zie v.b.) op het voorpaneel van het toestel te plakken.

ThermoElegance 3/4



Installatiedatum

Verander tekst in D 85



LET OP:

Dit toestel is afgesteld op een verhoogde ventilatordruk (voor overdruk CLV).
(Zie 'luchttoevoer en rookgasafvoer' van het installatie- en gebruikersvoorschrift)

0020171858_00

Wordt geleverd bij de terugslagklep