

Productinformatieblad

Specificaties



Harmony XVGU - Multikleurige USB signaalbak - 60mm - LED vast / flits - Zoemer

XVGU3SHAV

EAN Code: 3606480530937

Prijs: 218,95 EUR

Hoofd

range of product	Harmony XVGU
product of component type	USB configureerbare monolithische signaalkolom
type element signaalkolom	3 verlichte eenheden
geluidssignalen	Zoemer
bevestigingsdiameter	60 mm
naam component	XVGU
lichtbron	LED continu of knipperend meerdere kleuren
type basis signaalkolom	Basis met geïntegreerde zoemer
geluidsniveau	85 dB (2 tonen-zoemer) om 1 m

Complementair

materiaal	PC: bol
montage apparaat	Buismontage met bevestigingsplaat
lichtblok-kleur	Helder/helder/helder
Us nominale voedingsspanning	5 V DC
type connector	USB type A vrouwelijk
stroomverbruik	400 mA
geluidsfrequentie	3800 Hz 2700 Hz
stroomverbruik in W	2 W
flitsfrequentie	2 Hz met knipperende ledeenheden 1 Hz met knipperende ledeenheden
compatibiliteit product	Vijeo Designer 4.6 gebruik alleen binnenshuis HMIGTO XBTGT.... XBTGK.... XBTGC1. XBTGC2. XBTGH
gewicht product	0,3 kg

Omgeving

standards	IEC 61000-6-2 IEC 61000-6-4
-----------	--------------------------------

De weergegeven prijs is de adviesprijs in euro excl. BTW. Deze kan onderhevig zijn aan korting. Neem contact op met uw lokale distributeur of detailhandel voor de daadwerkelijke prijs

product certifications	GOST CE UL 508 cUL RCM
ambient air temperature for storage	-35...70 °C
omgevingstemperatuur voor werking	0...55 °C
beschermingsklasse tegen elektrische schokken	Klasse I
IP-beschermingsgraad	IP54

Verpakkingseenheid

Eenheidstype van verpakking 1	PCE
Aantal eenheden in verpakking 1	1
verpakking 1 hoogte	8,200 cm
verpakking 1 breedte	13,000 cm
verpakking 1 lengte	41,500 cm
verpakking_1_gewicht	486,000 g
Eenheidstype van verpakking 2	S06
Aantal eenheden in verpakking 2	30
verpakking 2 hoogte	75,000 cm
verpakking 2 breedte	60,000 cm
verpakking 2 lengte	80,000 cm
verpakking 2 gewicht	26,320 kg

contractuele waarborg

Garantie (in maanden)	18
-----------------------	----

Schneider Electric wil tegen 2050 de Net Zero-status hebben bereikt via partnerschappen in de toeleveringsketen, materialen met een lagere impact en circulariteit via onze doorlopende campagne "Use Better, Use Longer, Use Again" om de levensduur van producten en de recycleerbaarheid te verlengen.

[Uitleg van Environmental Data >](#)

[Hoe evalueren we de duurzaamheid van producten? >](#)

Milieuoetafdruk

Totale levenscyclus ecologische voetafdruk	21 kg CO2 eq.
Koolstofvoetafdruk van de fabricagefase [A1–A3]	5 kg CO2 eq.
Koolstofvoetafdruk van de distributiefase [A4]	0.2 kg CO2 eq.
Koolstofvoetafdruk van de installatiefase [A5]	0.1 kg CO2 eq.
Koolstofvoetafdruk van de gebruiksfase [B2, B3, B4, B6]	15 kg CO2 eq.
Koolstofvoetafdruk van de einde-levensfase [C1–C4]	0.9 kg CO2 eq.
Milieu Profiel	Milieuprofiel van het product

Use Better

Materialen en verpakking

Pakket met gerecycleerd karton	Ja
Verpakkingen zonder kunststof	Ja
SCIP-nummer	6797f094-b2bf-48a4-981a-58794615fad0
RoHS-richtlijn van de EU	Conform door vrijstelling

Use Longer

Levensduurverlenging

Reparatie	Nee
-----------	-----

Use Again

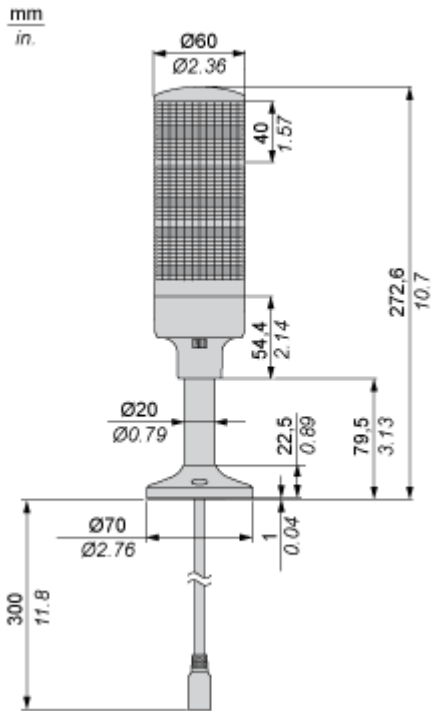
Herverpakken en herfabriceren

Percentage mogelijke recycleerbaarheid	9
Circulair Profiel	Informatie over einde levensduur
Terugname	Ja

Dimensions Drawings

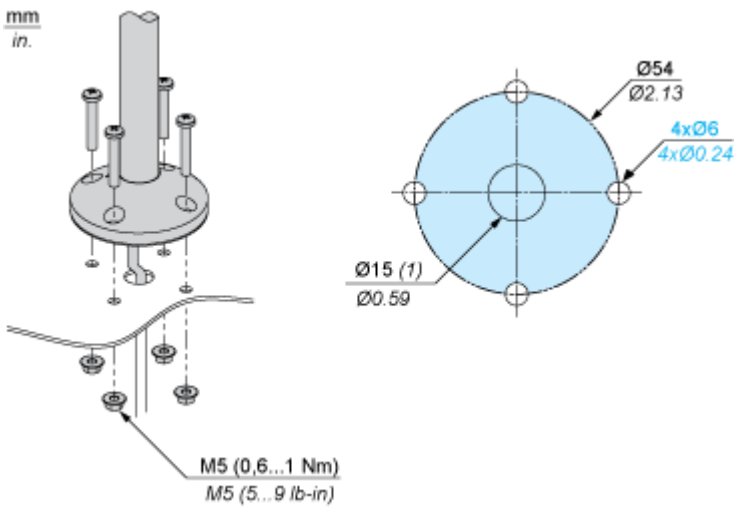
Dimensions

Tube Mounting with Fixing Plate



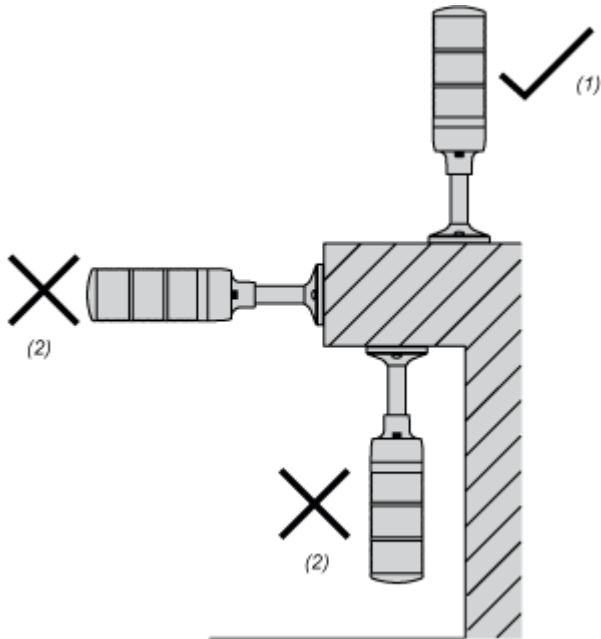
Mounting and Clearance

Mounting on Horizontal Support for Tube Mounting with Fixing Plate



(1) Cable outlet

Mounting Orientation

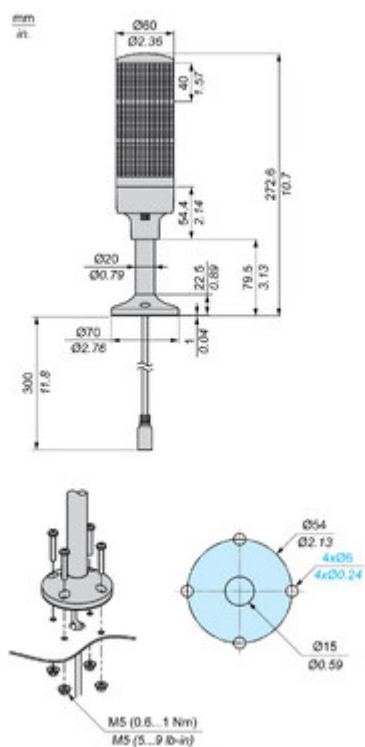


Choose a flat surface with enough strength and with little vibration for installation. Mount this product according to the figure to maintain IP characteristics.

- (1) OK
- (2) NO

Technical Illustration

Dimensions

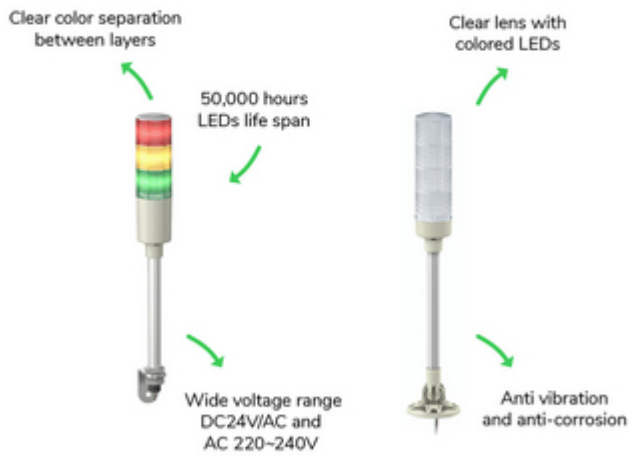


Offer Marketing Illustration

Product benefits / Features

Technical Benefits

Easy Harmony XVG



Offer Marketing Illustration

Product benefits / Features

Features
Easy Harmony XVG

- Pre-assembled & Pre-wired with color code
- Integrated 85dB buzzer
- Long distance machine status by clear lens design
- Wide mounting options for all kind of applications
- Less maintenance thanks to LEDs