

Merk	AXOR
Artikelnaam	<b>AXOR MyEdition</b> ééngreeps bidetmengkraan met afvoergarnituur/spiegelglas
Art.nr.	47210000
Oppervlakte	chromm/spiegelglas
Netto prijs	1.111,22 EUR

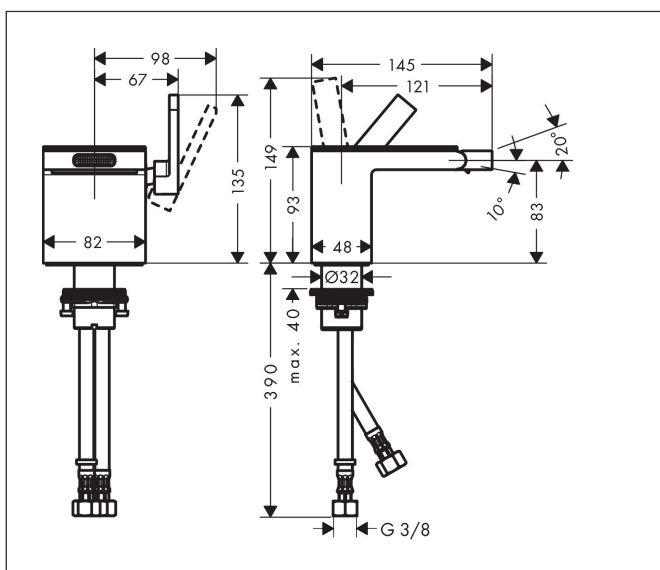
## Product foto



## Kenmerken

- ééngreeps bidetmengkraan, plaat, afvoergarnituur
- voorsprong uitloop 121 mm
- uitloophoogte: 83 mm
- straalsoort: normale straal
- maximale doorstroomhoeveelheid bij 3 bar: 5 l/min
- keramisch kardoes
- temperatuurbegrenzing instelbaar
- push-open afvoergarnituur G 1¼
- EU taxonomie: max 6l/min - draagt substantieel bij aan duurzaamheid

## Maat tekeningen

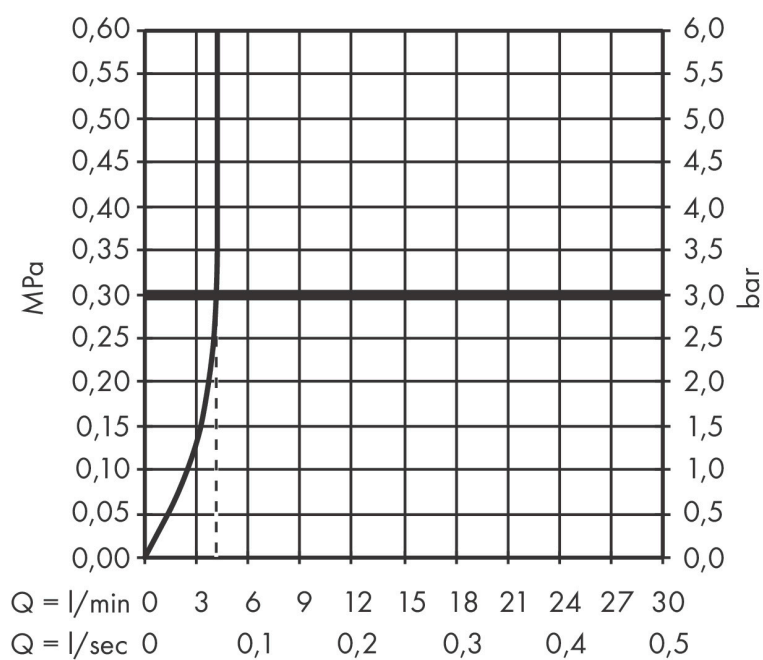


## Technologie



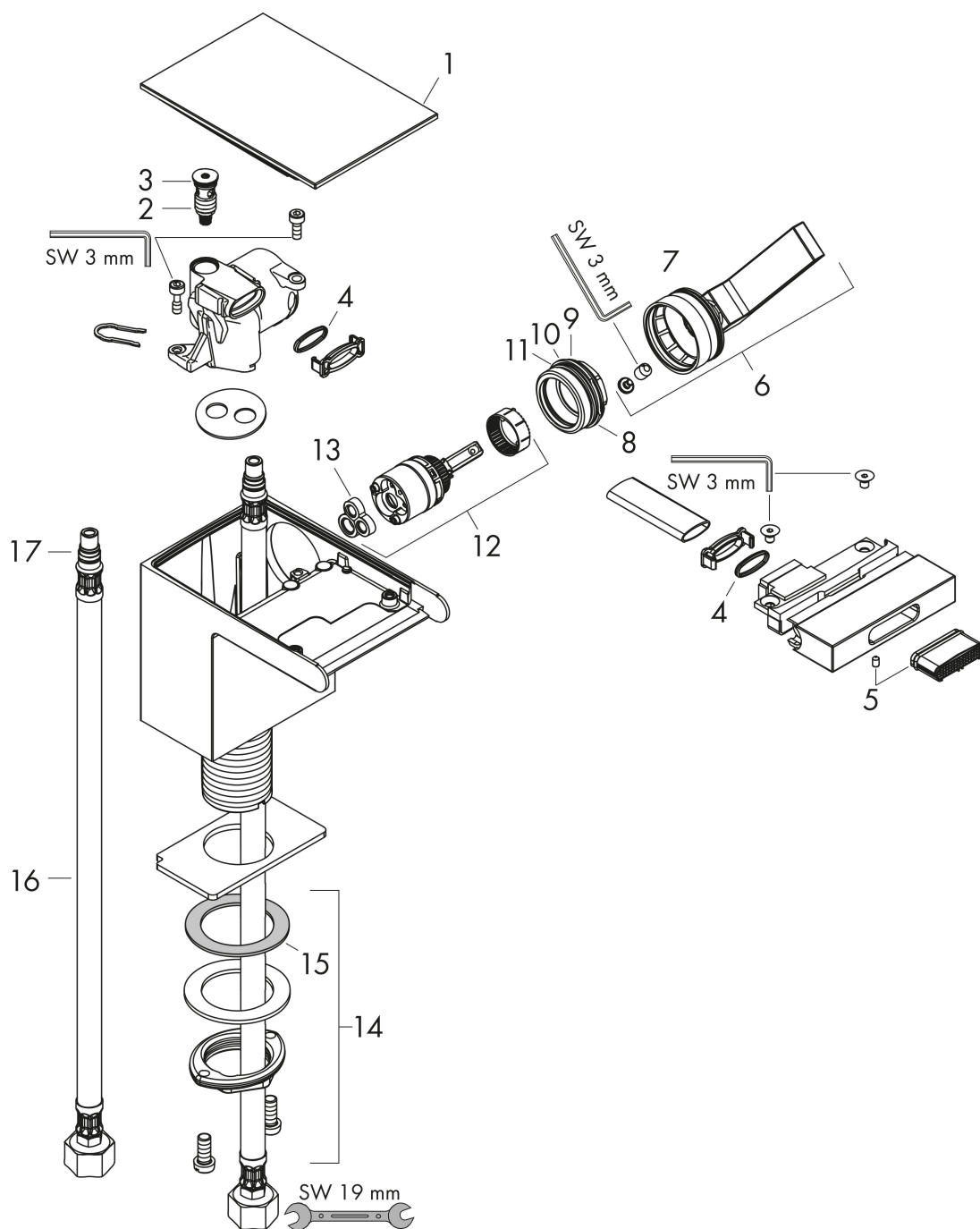
Merk	AXOR
Artikelnaam	<b>AXOR MyEdition</b> ééngreeps bidetmengkraan met afvoergarnituur/spiegelglas
Art.nr.	47210000
Oppervlakte	chrom/spiegelglas
Netto prijs	1.111,22 EUR

## Stroomschema



Merk	AXOR
Artikelnaam	<b>AXOR MyEdition</b> ééngreeps bidetmengkraan met afvoergarnituur/spiegelglas
Art.nr.	47210000
Oppervlakte	chromm/spiegelglas
Netto prijs	1.111,22 EUR

## Explosietekening voor bouwjaar: >10/18



Merk	AXOR
Artikelnaam	<b>AXOR MyEdition</b> ééngreeps bidetmengkraan met afvoergarnituur/spiegelglas
Art.nr.	47210000
Oppervlakte	chrom/spiegelglas
Netto prijs	1.111,22 EUR

## Onderdelen voor bouwjaar: >10/18

Pos	Beschrijving	Art.nr.	Prijs
1	afdekkap	47902000	141,57
2	service eenheid	93384000	40,60
3	O-ring 8x1,75	97827000	3,00
4	O-ring 13x1,5	98475000	3,00
5	straalschijf	93382000	
6	greep	93386000	113,70
7	O-ring 33x1,5	98164000	3,00
8	moer	92926000	12,70
9	O-ring 29x2	98391000	3,00
10	O-ring 30x1,5	98433000	3,00
11	O-ring 25x1,5	98146000	4,80
12	kardoes compl.	92900000	40,60
13	dichting	93383000	10,40
14	schachtbevestigingsset compl. (Ø 32)	13961000	20,40
15	stelring	97548000	3,00
16	aansluitslang 450 mm M8x0,75 G3/8	97206000	25,70
17	O-ring 7x1,5	98422000	3,00
a	Afvoerplug Push-Open	51300000	85,65
b	service eenheid	93384007	40,60
c	schachtverlenging	13898000	64,30