

ISO-nagelclip, kort model



PP Polypropyleen

Stamgegevens

Artikelnummer	2232812
Type	2008 25 LGR SO
Omschrijving 1	ISO-nagelclip
Fabrikant	OBO
Dimensie	8mm, L25
Kleur	lichtgrijs; RAL 7035
Materiaal	Polypropyleen
Kleinste verkoop-eenheid	300
Eenheid van hoeveelheid	Stuk
Gewicht	0,103 kg
Eenheid gewicht	kg/100 st.

Technisch specificatieblad

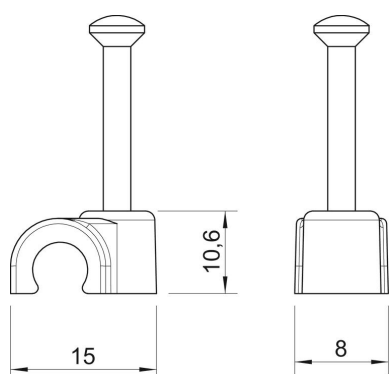
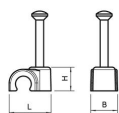
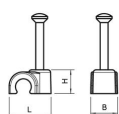
ISO-nagelclip type 2008, lichtgrijs

Artikelnummer: 2232812



Afmetingen

Maat B	8 mm
Afm. H	10,6 mm
Maat L	15 mm



Technisch specificatieblad

ISO-nagelclip type 2008, lichtgrijs

Artikelnummer: 2232812



Technische gegevens

Dubbele klem	nee
Vorm	rond (voor ronde geleider)
voor kabeldiameter	8 mm
voor nageldiameter	2,0x25
Gehard	ja
Halogeenvrij	ja
Met nagel	ja
Nagellengte	25 mm
Slagvast	nee
Transparant	nee
Buisvergrendeling	nee