

Technisch Gegevensblad

SEEV-F

Eindsluiting voor 3-aderige kabel buiten

voor 3-aderige kabel gearmeerd tot 7.2 kV

Hybride eindsluitingen SEEV-F voor toepassingen in binnenruimtes zijn geschikt voor gepantserde 3-aderige kunststof geïsoleerde kabels (PVC, PE, VPE, EPR) zonder buitenste geleidende laag. Geschikt voor pers- of schroefkabelschoenen.

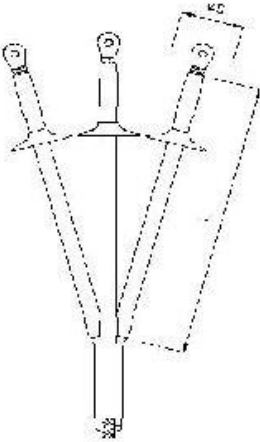


Produktbeschrijving

Artikelbeschrijving	SEEV-F 150-240
Artikelnummer	148153
Optioneel toebehoren	Kabelschoenen (zie Verbindingstechniek)
Eigenschappen	Compacte afmetingen
	Groot leiding- en kabeldoorsnedebereik
	Goede mechanische sterkte
	Makkelijke en snelle montage
Toepassing	Buiten

Technisch Gegevensblad

Technische gegevens



pos.	naam van component	omschrijving	afmetingen
1	Shielding	in mm	420 mm
2	in mm	in mm	in mm

omschrijving / d. van :	afmetingen / waarde :	afmetingen / d. van :	afmetingen / d. van :
omschrijving :	10.12.2021	afmetingen :	afmetingen / d. van :
omschrijving :	22.12.2021	afmetingen :	afmetingen / d. van :
omschrijving :	22.12.2021	afmetingen :	afmetingen / d. van :
BBC CELLPACK Electrical Products		omschrijving / d. van :	afmetingen / d. van :
		SEEV-F 150-240	1
		CEP102 14R153	1

Spanningsniveaus	U0/U (Um) 3,6/6 (7,2) kV - 3,8/6,6 (7,2) kV
Lengte L	400 mm
Diameter shed	85 mm
Nominal cross section Polymeric cable armoured min	150 mm ²
Nominal cross section Polymeric cable armoured max	240 mm ²

Technisch Gegevensblad

Logistieke gegevens

Levering	Tegen lekstroom bestendige aderisolatiebuizen
	Lekstroombestendige verdeelkap
	Vulband
	Siliconenschermen
	Aardingaccessoires
	Afdichtingsband
	Montagehandleiding
Duurzaamheid aanvullende teksten	Onbeperkt houdbaar
Douanetariefnummer	39173900
EAN-UPC	4010311042985

EAN-UPC	4010311042985		
Alternatieve maateenheid	Stuk	Zak1	
Basishoeveelheid	1	1	
Basis maateenheid	Stuk	Stuk	
Lengte (mm)	450	450	
Breedte (mm)	140	140	
Hoogte (mm)	115	115	
Netto gewicht (kg)	1.145	1.145	
Bruto gewicht (kg)	1.145	1.145	