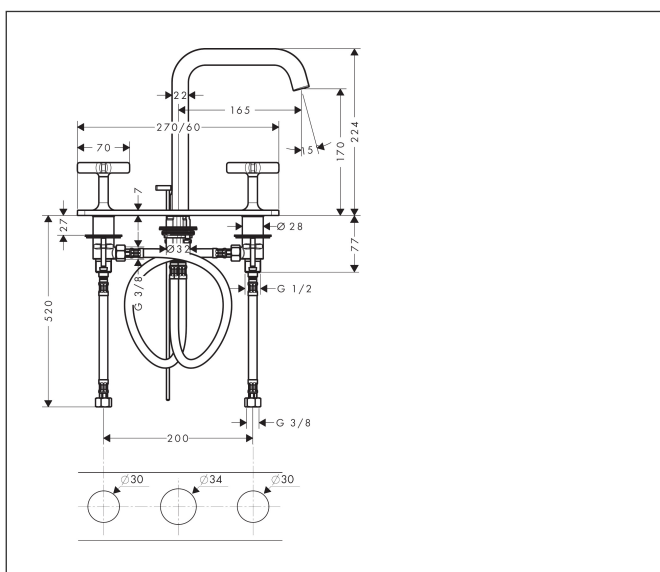


Merk	AXOR
Artikelnaam	AXOR Citterio E 3-gats wastafelkranen 170 met plaat met PopUp trekwaste
Art.nr.	36116000
Oppervlakte	chrom
Netto prijs	990,54 EUR

Product foto



Maat tekeningen



Kenmerken

- ComfortZone: 170
- voorsprong uitloop 165 mm
- uitloophoogte: 170 mm
- greepvariant: kruisgreep
- vaste uitloop
- straalsoort: laminaire straal
- maximale doorstroomhoeveelheid bij 3 bar: 5 l/min
- keramische bovendelen warm/koud 180°
- pop-up afvoergarnituur G 1 1/4
- alleen op vlakke, gladde oppervlakken inzetbaar.
- EU taxonomie: max 6l/min - draagt substantieel bij aan duurzaamheid

Technologie



Straalsoorten

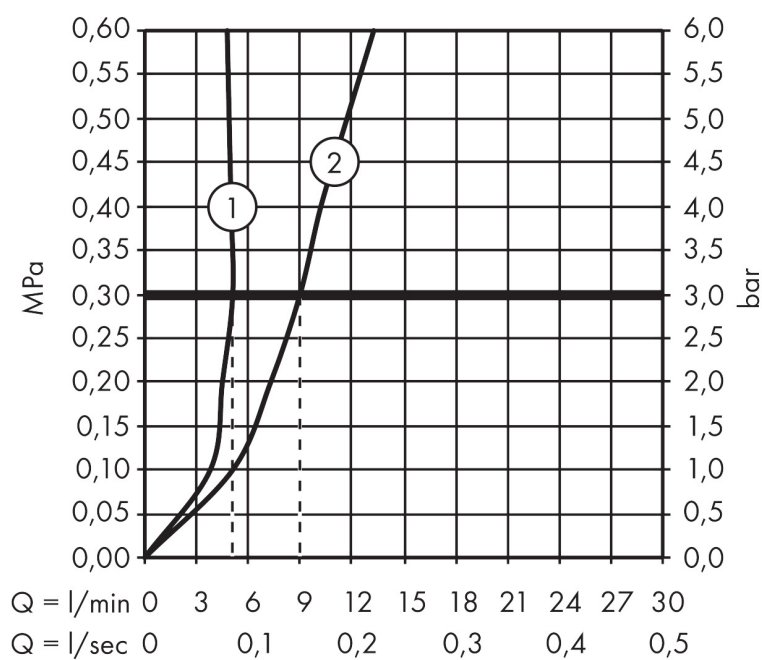


Certificaat



Merk AXOR
 Artikelnaam **AXOR Citterio E** 3-gats wastafelkranen 170 met plaat met PopUp trekwaste
 Art.nr. 36116000
 Oppervlakte chroom
 Netto prijs 990,54 EUR

Stroomschema

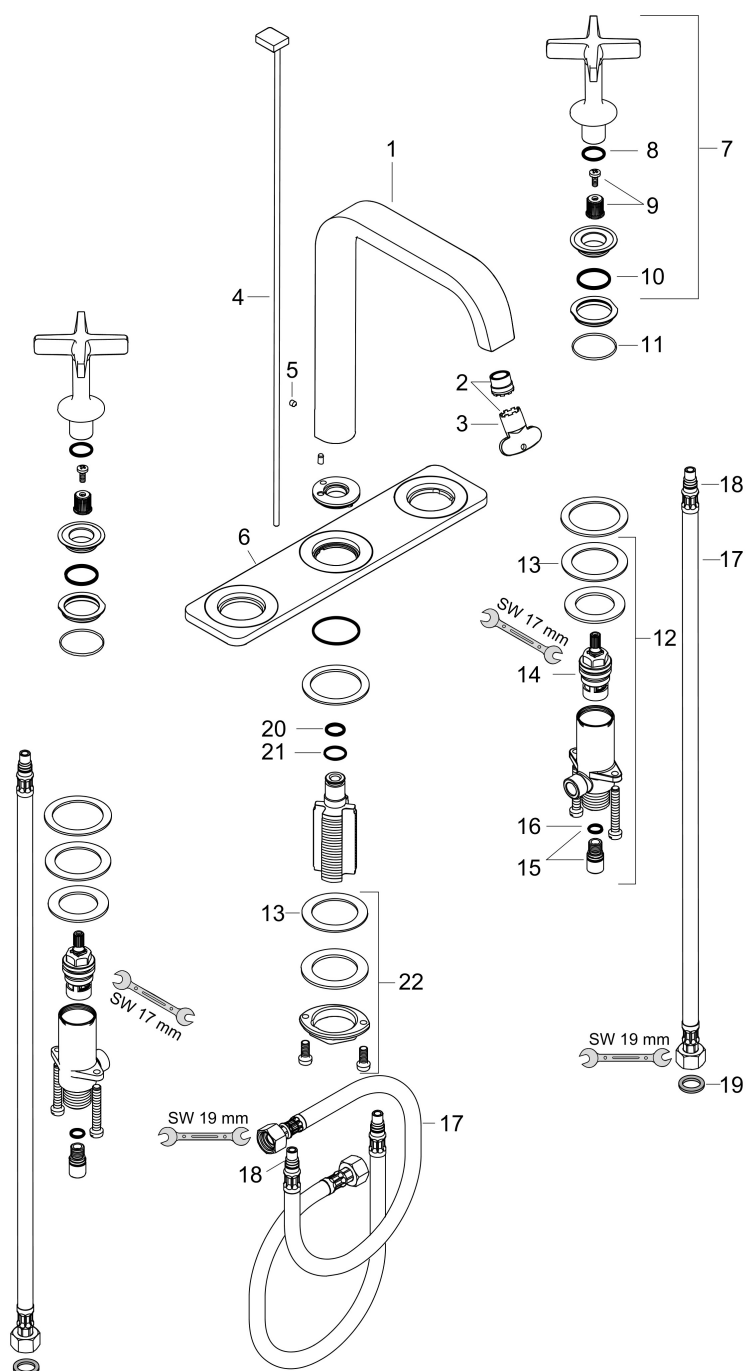


1 With flow limiter

2 Zonder doorstroombgrenzer

Merk	AXOR
Artikelnaam	AXOR Citterio E 3-gats wastafelkranen 170 met plaat met PopUp trekwaste
Art.nr.	36116000
Oppervlakte	chrom
Netto prijs	990,54 EUR

Explosietekening voor bouwjaar: >12/14



Merk	AXOR
Artikelnaam	AXOR Citterio E 3-gats wastafelkranen 170 met plaat met PopUp trekwaste
Art.nr.	36116000
Oppervlakte	chrom
Netto prijs	990,54 EUR

Onderdelen voor bouwjaar: >12/14

Pos	Beschrijving	Art.nr.	Prijs
1	uitloop compl.	92394000	380,02
2	perlator laminar M16,5x1 (5 l/min)	95382000	34,01
3	montagesleutel	98987000	8,01
4	trekstang compleet	92395000	34,01
5	inbusschroef M4x5	92846000	10,82
6	rozet	92443000	153,50
7	greep	92396000	81,54
8	O-ring 13x2	98128000	3,12
9	greepadapter m. schroef	98932000	13,21
10	O-ring 21x2	98205000	4,99
11	O-ring 30x1,5	98433000	3,12
12	kraaneenheid compl.	97357000	118,25
13	stelring	97548000	3,12
14	bovendeel	94149000	26,73
15	aansluitingset	98350000	4,99
16	O-ring 8x1,5	98423000	3,12
17	aansluit slang 450 mm M8x0,75 G3/8	97206000	26,73
18	O-ring 7x1,5	98422000	3,12
19	dichtingsset	95581000	4,99
20	O-ring 11x2	98127000	3,12
21	O-Ring 14x1,5	98201000	3,12
22	schachtbevestigingsset compl. (Ø 32)	13961000	21,22
a	afvoergarnituur	94139000	74,26
b	schachtverlenging	13898000	66,87