





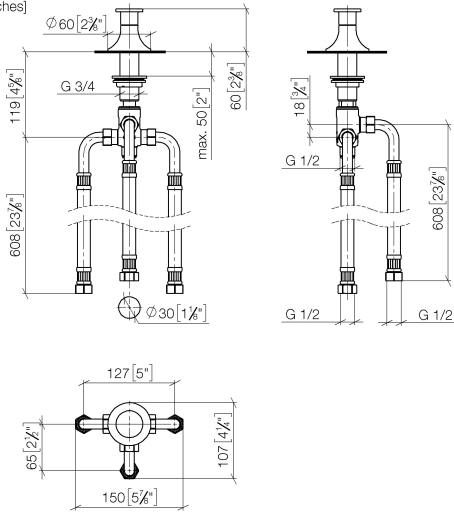
VAIA Zweiwege-Umstellung für Wannенrand- bzw. Fliesenrandmontage - Dark Brass gebürstet

VAIA

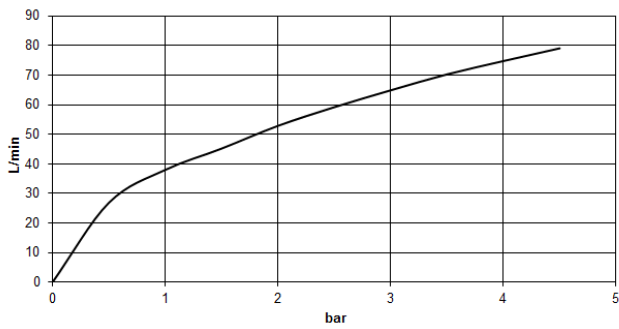
29 140 809 Produktversion ab 13.03.2017

29 140 809 Produktversion ab 13.03.2017

mm [inches]

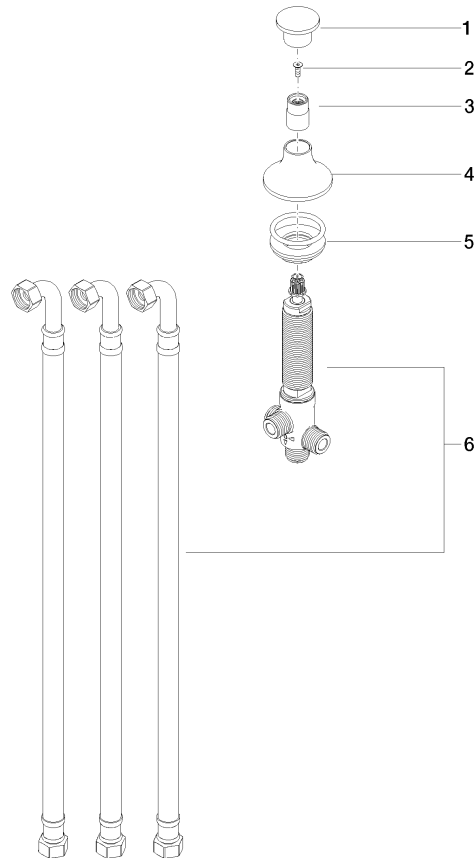


Durchflussdiagramm



Zertifikate

LGA_29



Ersatzteilstückliste

Nr.	Artikelnummer	Benennung	Verbaumenge	Lieferzeit
6	90 17 09 051 00 90	Umstellung Ersatzteil für 04.17.09.041.15.90 716x133x80 mm -	1,00	2
5	04 23 10 004 03 90	Befestigung mit Dichtungen Ø 45 mm, 3/4" -	1,00	2
4	09 27 80 015-39	Rosette für Zugumstellung Ø 60 x 37 mm - Dark Brass gebürstet	1,00	60
3	09 18 40 214-39	Hülse Ø 19,5 x 27,5 mm - Dark Brass gebürstet	1,00	60
2	90 30 30 014 00 90	Befestigung Senkschraube mit Innensechskant M4 x 12 mm -	1,00	2
1	09 20 80 016-39	Zugknopf Ø 37 x 22,5 mm - Dark Brass gebürstet	1,00	60