

Technisch Gegevensblad

SEEV

Eindsluiting voor 3-aderige kabel binnen

voor 3-aderige kabel gearmeerd tot 7.2 kV

Hybride eindsluitingen SEEV voor toepassingen in binnenruimtes zijn geschikt voor gepantserde 3-aderige kunststof geïsoleerde kabels (PVC, PE, VPE, EPR) zonder buitenste geleidende laag. Geschikt voor pers- of schroefkabelschoenen.

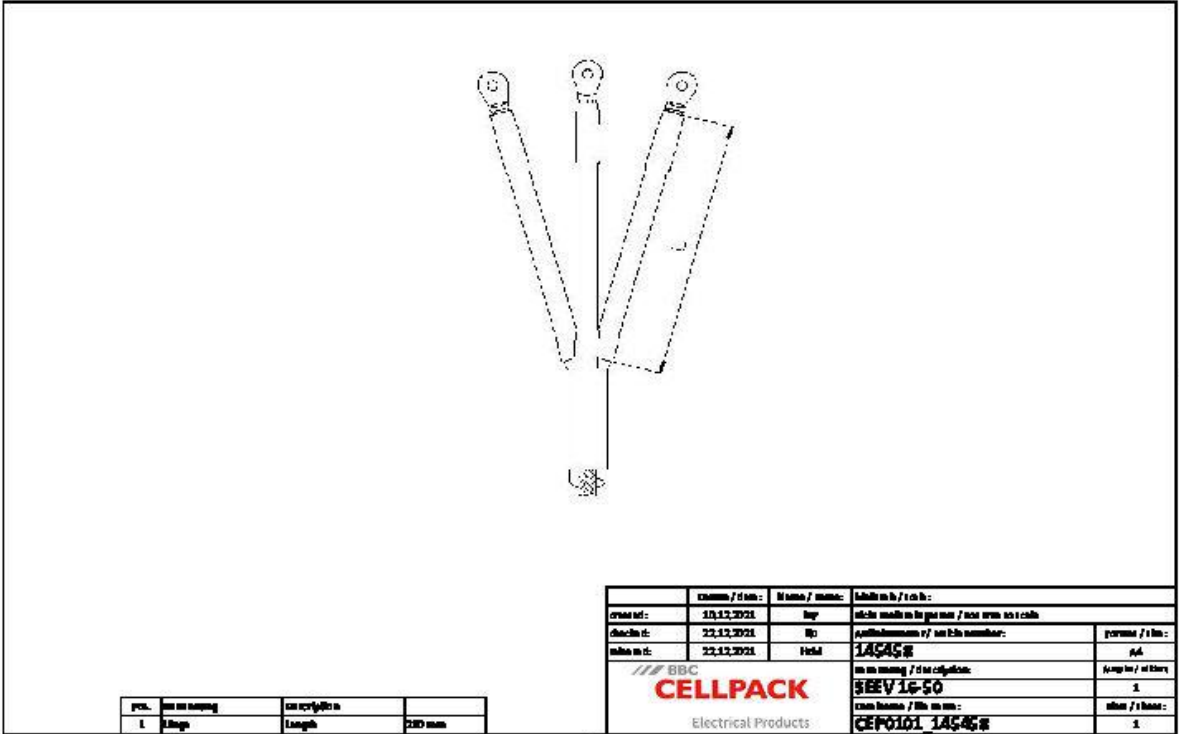


Produktbeschrijving

Artikelbeschrijving	SEEV 16-50
Artikelnummer	145458
Optioneel toebehoren	Kabelschoenen (zie Verbindingstechniek)
Eigenschappen	Compacte afmetingen
	Groot leiding- en kabeldoorsnedebereik
	Goede mechanische sterkte
	Makkelijke en snelle montage
Toepassing	Binnen

Technisch Gegevensblad

Technische gegevens



pos.	van tot tekening	van tekening tot	280 mm
1	Elkops	Length	280 mm

creatie d:	20.12.2021	type	afleide made in de geschiedenis / niet wettig aan te maken	gebruik / d lsm:
update d: <td>22.12.2021</td> <td>Wp</td> <td>aanvullend nummer r / niet te bevestigen</td> <td>gdk</td>	22.12.2021	Wp	aanvullend nummer r / niet te bevestigen	gdk
update d: <td>22.12.2021</td> <td>Weld</td> <td>1A345</td> <td>afgevoerd / af te voeren</td>	22.12.2021	Weld	1A345	afgevoerd / af te voeren
BBC CELLPACK Electrical Products				in de tekening / d lsm te gebruiken: SEEV 16-50 van de naam / d lsm te nemen: CEP0101 1A345
				afgevoerd / af te voeren: 1
				afgevoerd / af te voeren: 1

Spanningsniveaus	U0/U (Um) 3,6/6 (7,2) kV - 3,8/6,6 (7,2) kV
Lengte L	280 mm
Nominal cross section Polymeric cable armoured min	16 mm ²
Nominal cross section Polymeric cable armoured max	50 mm ²

Technisch Gegevensblad

Logistieke gegevens

Levering	Tegen lekstroom bestendige aderisolatiebuizen
	Verdeelkap
	Vulband
	Aardingaccessoires
	Afdichtingsband
	Montagehandleiding
Duurzaamheid aanvullende teksten	Onbeperkt houdbaar
Douanetariefnummer	39173900
EAN-UPC	4010311004846

EAN-UPC	4010311004846			
Alternatieve maateenheid	Stuk	Zak1	Karton	
Basishoeveelheid	1	1	40	
Basis maateenheid	Stuk	Stuk	Stuk	
Lengte (mm)	450	450	810	
Breedte (mm)	250	250	615	
Hoogte (mm)	55	55	525	
Netto gewicht (kg)	0.452	0.452	18.08	
Bruto gewicht (kg)	0.452	0.452	18.38	