

## Installatie- en onderhoudshandleiding



### ecoFIT pro

VUW 256/6-3 EXP (L-NL) ecoFIT pro

VUW 306/6-3 EXP (L-NL) ecoFIT pro

NL

#### **Uitgever/fabrikant**

#### **Vaillant GmbH**

Berghauser Str. 40 ■ D-42859 Remscheid  
Tel. +492191 18 0 ■ Fax +492191 18 2810  
info@vaillant.de ■ www.vaillant.de



## Inhoudsopgave

<b>1</b>	<b>Veiligheid.....</b>	<b>4</b>	<b>8</b>	<b>Aanpassing aan de installatie .....</b>	<b>25</b>
1.1	Waarschuwingen bij handelingen.....	4	8.1	Branderwachtijd instellen.....	25
1.2	Reglementair gebruik.....	4	8.2	Pompvermogen instellen .....	25
1.3	Algemene veiligheidsinstructies .....	4	8.3	Overstroomklep instellen .....	26
1.4	Veiligheidsadvies over het VLT/VGA-systeem .....	6	8.4	Warmwatertemperatuur instellen.....	26
1.5	Voorschriften (richtlijnen, wetten, normen) .....	7	<b>9</b>	<b>Overdracht aan de gebruiker.....</b>	<b>26</b>
<b>2</b>	<b>Aanwijzingen bij de documentatie.....</b>	<b>8</b>	<b>10</b>	<b>Verhelpen van storingen.....</b>	<b>27</b>
2.1	Aanvullend geldende documenten in acht nemen.....	8	10.1	Fouten verhelpen.....	27
2.2	Documenten bewaren .....	8	10.2	Foutgeheugen oproepen .....	27
2.3	Geldigheid van de handleiding .....	8	10.3	Foutgeheugen wissen .....	27
<b>3</b>	<b>Productbeschrijving .....</b>	<b>8</b>	10.4	Parameters naar fabrieksinstellingen resetten ....	27
3.1	Opbouw van het product .....	8	10.5	Defecte componenten vervangen.....	27
3.2	Typeplaatje .....	8	10.6	Product op dichtheid controleren.....	29
3.3	CE-markering.....	9	<b>11</b>	<b>Inspectie en onderhoud .....</b>	<b>29</b>
3.4	Gaskeurlabel.....	9	11.1	Inspectie- en onderhoudsintervallen in acht nemen.....	29
<b>4</b>	<b>Montage.....</b>	<b>9</b>	11.2	Reserveonderdelen aankopen .....	30
4.1	Product uitpakken .....	9	11.3	CO <sub>2</sub> -gehalte controleren .....	30
4.2	Leveringsomvang controleren .....	9	11.4	CO <sub>2</sub> -gehalte instellen .....	30
4.3	Afmetingen.....	10	11.5	Gas-luchteenheid demonteren .....	30
4.4	Minimumafstanden .....	10	11.6	Warmtewisselaar reinigen .....	31
4.5	Afstanden tot brandbare componenten .....	10	11.7	Brander controleren .....	32
4.6	Montagesjabloon gebruiken .....	10	11.8	Ontstekingselektrode controleren.....	32
4.7	Product ophangen .....	10	11.9	Condenswatersifon reinigen .....	32
4.8	Frontmantel demonteren/monteren .....	11	11.10	Zeef in koudwateringang reinigen .....	32
4.9	Zijdeel demonteren/monteren.....	11	11.11	Verwarmingsfilter reinigen .....	32
<b>5</b>	<b>Installatie .....</b>	<b>12</b>	11.12	Gas-luchteenheid inbouwen .....	33
5.1	Voorwaarden .....	12	11.13	Product leegmaken.....	33
5.2	Gas- en wateraansluitingen tot stand brengen ....	13	11.14	Voordruk van het expansievat controleren .....	33
5.3	Condensafvoerleiding aansluiten .....	13	11.15	Inspectie- en onderhoudswerkzaamheden afsluiten .....	33
5.4	Afvoerleiding van de veiligheidsklep aansluiten .....	13	11.16	Product op dichtheid controleren.....	33
5.5	VLT/VGA.....	14	<b>12</b>	<b>Uitbedrijfname.....</b>	<b>33</b>
5.6	Elektrische installatie .....	19	<b>13</b>	<b>Recycling en afvoer.....</b>	<b>33</b>
<b>6</b>	<b>Bediening .....</b>	<b>20</b>	<b>14</b>	<b>Serviceteam.....</b>	<b>33</b>
6.1	Gebruik van de diagnosecode.....	20	<b>Bijlage.....</b>	<b>34</b>	
6.2	Statuscodes weergeven .....	21	<b>A</b>	<b>Testprogramma's – overzicht.....</b>	<b>34</b>
6.3	Testprogramma's gebruiken .....	21	<b>B</b>	<b>Diagnosecodes - overzicht .....</b>	<b>34</b>
<b>7</b>	<b>Ingebruikname .....</b>	<b>21</b>	<b>C</b>	<b>Statuscodes - overzicht .....</b>	<b>38</b>
7.1	Gastype controleren .....	21	<b>D</b>	<b>Overzicht foutcodes .....</b>	<b>39</b>
7.2	Instelling af fabriek controleren.....	21	<b>E</b>	<b>Aansluitschema: combitoestel.....</b>	<b>41</b>
7.3	Verwarmingswater/vul- en bijvulwater controleren en conditioneren .....	22	<b>F</b>	<b>Inspectie- en onderhoudswerkzaamheden .....</b>	<b>42</b>
7.4	Te lage waterdruk vermijden .....	23	<b>G</b>	<b>Gaskeurlabel .....</b>	<b>43</b>
7.5	Product inschakelen .....	23	<b>H</b>	<b>Overzicht van de maximale buislengte inclusief dakdoorvoer en aantal bochten voor Vaillant concentrisch VLT/VGA-toebehoren 80/125 mm.....</b>	<b>43</b>
7.6	CV-installatie vullen en ontluchten .....	23	<b>I</b>	<b>Drukverliezen .....</b>	<b>43</b>
7.7	Condenswatersifon vullen .....	23	I.1	VUW 256/6-3 EXP (L-NL) ecoFIT pro .....	43
7.8	Warmwatercircuit vullen.....	24	I.2	VUW 306/6-3 EXP (L-NL) ecoFIT pro .....	43
7.9	Gasinstelling controleren .....	24			
7.10	CV-bedrijf controleren.....	25			
7.11	Warmwaterbereiding controleren .....	25			
7.12	Dichtheid controleren.....	25			

<b>J</b>	<b>Minimale diameter van de gemeenschappelijke VLT/VGA-leidingen.....</b>	<b>44</b>
J.1	Diameter Vaillant overdruk-verbrandingslucht-/verbrandingsgasbuis met CW3 .....	44
J.2	Diameter Vaillant overdruk-verbrandingslucht-/verbrandingsgasbuis met CW4 .....	44
J.3	Diameter Vaillant overdruk-verbrandingsluchttoevoer-/verbrandingsgasafvoersysteem met CW3 <b>Ubbink/Centrotherm</b> .....	45
J.4	Diameter Vaillant overdruk-verbrandingsluchttoevoer-/verbrandingsgasafvoersysteem met CW4 <b>Ubbink/Centrotherm</b> .....	46
J.5	Diameter Vaillant overdruk-verbrandingsluchttoevoer-/verbrandingsgasafvoersysteem met CW3 <b>M&amp;G</b> .....	46
J.6	Diameter Vaillant overdruk-verbrandingsluchttoevoer-/verbrandingsgasafvoersysteem met CW4 <b>M&amp;G</b> .....	47
<b>K</b>	<b>Technische gegevens .....</b>	<b>47</b>
	<b>Trefwoordenlijst .....</b>	<b>50</b>

## 1 Veiligheid

### 1.1 Waarschuwingen bij handelingen

#### Classificatie van de waarschuwingen bij handelingen

De waarschuwingen bij handelingen zijn als volgt door waarschuwingstekens en signaalwoorden aangaande de ernst van het potentiële gevaar ingedeeld:

#### Waarschuwingstekens en signaalwoorden



##### **Gevaar!**

Direct levensgevaar of gevaar voor ernstig lichamelijk letsel



##### **Gevaar!**

Levensgevaar door een elektrische schok



##### **Waarschuwing!**

Gevaar voor licht lichamelijk letsel



##### **Opgelet!**

Kans op materiële schade of milieuschade

### 1.2 Reglementair gebruik

Er kan bij ondeskundig of oneigenlijk gebruik gevaar ontstaan voor lijf en leven van de gebruiker of derden resp. schade aan het product en andere voorwerpen.

Het product is als warmtebron voor gesloten CV-installaties en de warmwaterbereiding bestemd.

Afhankelijk van het type toestel mogen de in deze handleiding genoemde producten alleen in combinatie met de in de aanvullend geldende documenten vermelde toebehoren voor de verbrandingsluchttoevoer/verbrandingsgasafvoer geïnstalleerd en gebruikt worden.

Het gebruik van het product in voertuigen, zoals bijv. campers of woonwagens, geldt als niet reglementair. Niet als voertuigen gelden eenheden die permanent en stationair geïnstalleerd zijn (zogenaamde stationaire installatie).

Het reglementaire gebruik houdt in:

- het naleven van de bijgevoegde gebruiks-, installatie- en onderhoudshandleidingen van het product en van alle andere componenten van de installatie

- de installatie en montage conform de product- en systeemvergunning
- het naleven van alle in de handleidingen vermelde inspectie- en onderhoudswaarden.

Het gebruik volgens de voorschriften omvat bovendien de installatie conform de IP-code.

Een ander gebruik dan het in deze handleiding beschreven gebruik of een gebruik dat van het hier beschreven gebruik afwijkt, geldt als niet reglementair. Als niet reglementair gebruik geldt ook ieder direct commercieel of industrieel gebruik.

#### **Attentie!**

Ieder misbruik is verboden.

### 1.3 Algemene veiligheidsinstructies

#### 1.3.1 Gevaar door ontoereikende kwalificatie

De volgende werkzaamheden mogen alleen vakmannen met voldoende kwalificaties uitvoeren:

- Montage
- Demontage
- Installatie
- Ingebruikname
- Inspectie en onderhoud
- Reparatie
- Buitenbedrijfstelling
- ▶ Ga te werk conform de actuele stand der techniek.

#### 1.3.2 Levensgevaar door lekkend gas

Bij gaslucht in gebouwen:

- ▶ Vermijd ruimtes met gaslucht.
- ▶ Doe, indien mogelijk, deuren en ramen wijd open en zorg voor tocht.
- ▶ Vermijd open vuur (bv. aansteker, lucifer).
- ▶ Niet roken.
- ▶ Bedien geen elektrische schakelaars, geen stekkers, geen deurbellen, geen telefoons en andere communicatiesystemen in het gebouw.
- ▶ Sluit de gasmeter-afsluitkraan of de hoofdkraan.
- ▶ Sluit, indien mogelijk, de gaskraan op het product.

- ▶ Waarschuw de huisbewoners door te roepen of aan te kloppen.
- ▶ Verlaat onmiddellijk het gebouw en verhinder het betreden door derden.
- ▶ Alarmeer politie en brandweer zodra u buiten het gebouw bent.
- ▶ Neem contact op met de storingsdienst van het energiebedrijf vanaf een telefoon-aansluiting buiten het gebouw.

### 1.3.3 Levensgevaar door afgesloten of ondichte verbrandingsgastrajecten

Door installatiefouten, beschadiging, manipulatie, niet toegestane opstellingsplaats of dergelijke kan verbrandingsgas lekken en tot vergiftigingen leiden.

Bij gaslucht in gebouwen:

- ▶ Doe alle toegankelijke deuren en ramen wijd open en zorg voor tocht.
- ▶ Schakel het product uit.
- ▶ Controleer de verbrandingsgastrajecten in het product en de afvoerleidingen voor verbrandingsgas.

### 1.3.4 Vergiftigings- en verbrandingsgevaar door lekkende hete verbrandingsgassen

- ▶ Gebruik het product alleen met volledig gemonteerde VLT/VGA.
- ▶ Gebruik het product – behalve kortstondig voor testdoeleinden – alleen met gemonteerde en gesloten frontmantel.

### 1.3.5 Levensgevaar door explosieve en ontvlambare stoffen

- ▶ Gebruik het product niet in opslagruimtes met explosieve of ontvlambare stoffen (bijv. benzine, papier, verf).

### 1.3.6 Levensgevaar door opstelling in een kast

Een opstelling in een kast kan bij een van de omgevingslucht afhankelijk werkend product tot gevaarlijke situaties leiden.

- ▶ Zorg ervoor dat het product voldoende van verbrandingslucht voorzien wordt.

### 1.3.7 Vergiftigingsgevaar door onvoldoende toevoer van verbrandingslucht

**Voorwaarde:** Van omgevingslucht afhankelijke werking

- ▶ Zorg voor een permanent ongehinderde en voldoende luchttoevoer naar de opstelruimte van het product volgens de ventilatievereisten.

### 1.3.8 Levensgevaar door ontbrekende veiligheidsinrichtingen

De in dit document opgenomen schema's geven niet alle voor een deskundige installatie vereiste veiligheidsinrichtingen weer.

- ▶ Installeer de nodige veiligheidsinrichtingen in de installatie.
- ▶ Neem de betreffende nationale en internationale wetten, normen en richtlijnen in acht.

### 1.3.9 Levensgevaar door een elektrische schok

Als u spanningsvoerende componenten aanraakt, bestaat levensgevaar door elektrische schok.

Voor u aan het product werkt:

- ▶ Schakel het product spanningsvrij door alle stroomvoorzieningen alpolig uit te schakelen (elektrische scheidingsinrichting met minstens 3 mm contactopening, bijv. zekering of leidingbeveiligingsschakelaar).
- ▶ Beveilig tegen herinschakelen.
- ▶ Wacht minstens 3 min tot de condensatoren ontladen zijn.
- ▶ Controleer op spanningvrijheid.

### 1.3.10 Verbrandingsgevaar door hete componenten

- ▶ Voer werkzaamheden aan deze onderdelen pas uit als deze zijn afgekoeld.

## 1.3.11 Vergiftigingsgevaar door uittredende verbrandingsgassen bij meervoudig bezette verbrandingsluchttoevoer-/verbrandingsgasafvoersystemen in overdruk

In meervoudig bezette verbrandingsluchttoevoer-/verbrandingsgasafvoersystemen in overdruk vindt de toegevoerde verbrandingslucht in tegenstroom naar de verbrandingsgasleiding in de luchtspleet tussen verbrandingsgasleiding en schachtwand plaats.

Bij het openen van reinigingsopeningen van het verbrandingsluchttoevoer-/verbrandingsgasafvoersysteem of een warmteopwekker kan verbrandingsgas naar buiten komen.

- ▶ Gebruik de warmteopwekker nooit opstelingslucht afhankelijk.
- ▶ Gebruik de warmteopwekker beslist met een terugstroombeveiliging, die met het product toegestaan is.

## 1.3.12 Verwondingsgevaar door hoog productgewicht

- ▶ Transporteer het product met minstens twee personen.

## 1.3.13 Kans op corrosieschade door ongeschikte verbrandings- en binnenlucht

Sprays, oplosmiddelen, chloorhoudende reinigingsmiddelen, verf, lijm, ammoniakverbindingen, stof e.d. kunnen tot corrosie aan het product en in de VGA leiden.

- ▶ Zorg ervoor dat de verbrandingsluchttoevoer altijd vrij is van fluor, chloor, zwavel, stof enz.
- ▶ Zorg ervoor dat er op de opstellingsplaats geen chemische stoffen opgeslagen worden.
- ▶ Als u het product in kapsalons, lakkerijen of schrijnwerkerijen of reinigingsbedrijven e.d. installeert, dan kiest u een afzonderlijke opstelruimte waarin de binnenlucht technisch vrij is van chemische stoffen.

- ▶ Zorg ervoor, dat de verbrandingslucht niet via schoorstenen aangevoerd wordt, die vroeger met oliegestookte CV-ketels gebruikt werden of met andere CV-toestellen, die een ophoping van roet en teer in de schoorsteen kunnen veroorzaken.

## 1.3.14 Risico op materiële schade door lekzoeksprays en -vloeistoffen

Door lekzoeksprays en -vloeistoffen raakt de filter van de massastroomsensor aan de venturi verstopt, waardoor de massastroomsensor wordt vernield.

- ▶ Breng bij reparatiewerkzaamheden geen lekzoeksprays en -vloeistoffen aan op de afdekkap van de filter van de venturi.

## 1.3.15 Kans op materiële schade door ongeschikt gereedschap

- ▶ Gebruik geschikt gereedschap.

## 1.3.16 Gevaar voor materiële schade door vorst

- ▶ Installeer het product niet in ruimtes die aan vorst blootstaan.

## 1.4 Veiligheidsadvies over het VLT/VGA-systeem

### 1.4.1 Levensgevaar door lekkende verbrandingsgassen

- ▶ Zorg ervoor dat alle revisie- en meetopeningen van de VLT/VGA binnen het gebouw, die geopend kunnen worden, voor de ingebruikneming en tijdens de werking altijd gesloten zijn.

Uit niet goed afgesloten leidingen en via beschadigde dichtingen kan er verbrandingsgas ontsnappen. Vetten op basis van minerale olie kunnen de afdichtingen beschadigen.

- ▶ Gebruik bij de installatie van de verbrandingsgasinstallatie uitsluitend verbrandingsgasbuizen uit hetzelfde materiaal.
- ▶ Bouw geen beschadigde buizen in.
- ▶ Ontbraam en kant de buizen voor montage af en verwijder de spaanders.
- ▶ Gebruik tijdens het monteren zeker geen vet op basis van minerale oliën.
- ▶ Gebruik voor gemakkelijkere montage uitsluitend water, commerciële smeerzeep of evt. het bijgevoegde glijmiddel.

Mortelresten, spaanders enz. in het verbrandingsgastraject hinderen de afvoer van de verbrandingsgassen, zodat verbrandingsgas in het gebouw kan stromen.

- ▶ Verwijder na afloop van de montage mortelresten, spaanders, enz. uit de VLT/VGA.

#### 1.4.2 Risico op materiële schade door aangezogen verbrandingsgassen of vuildeeltjes

Als de monding van het VLT/VGA-systeem aan een schoorsteen grenst, kunnen verbrandingsgassen of vuildeeltjes worden aangezogen. Aangezogen verbrandingsgassen of vuildeeltjes kunnen het product beschadigen.

Als de aangrenzende schoorsteen verbrandingsgas met een zeer hoge temperatuur transporteert of als er een roetbrand ontstaat, kan de monding van het VLT/VGA-systeem door warmte-inwerking beschadigd raken.

- ▶ Neem geschikte maatregelen om het VLT/VGA-systeem te beschermen, bijvoorbeeld door de schoorsteen te verhogen.

#### 1.4.3 Risico op corrosie door roet in de schoorstenen

Schoorstenen die vroeger het verbrandingsgas hebben afgevoerd van met olie of vaste brandstof gestookte warmteopwekkers zijn niet geschikt voor de toevoer van verbrandingslucht. Chemische afzettingen in de schoorsteen kunnen de verbrandingslucht belasten en corrosie in het product veroorzaken.

- ▶ Zorg ervoor dat de verbrandingsluchtoevoer altijd vrij is van corrosieve stoffen.

#### 1.4.4 Gevaar voor letsel door ijsvorming

Wanneer de VLT/VGA door het dak loopt, kan de waterdamp in het verbrandingsgas bij slecht weer op het dak of de dakconstructie tot ijs bevriezen.

- ▶ Zorg ervoor dat dit ijs niet van het dak schuift.

#### 1.4.5 Brandgevaar en schade aan de elektronica door blikseminslag

- ▶ Als het gebouw met een bliksembeveiligingsinstallatie uitgerust is, dan dient u de

VLT/VGA bij de bliksembeveiliging te betrekken.

- ▶ Als de verbrandingsgasleiding (buiten het gebouw liggende onderdelen van de VLT/VGA) materialen van metaal bevat, dan moet u de verbrandingsgasleiding bij de equipotentiaalverbinding betrekken.

#### 1.5 Voorschriften (richtlijnen, wetten, normen)

- ▶ Neem de nationale voorschriften, normen, richtlijnen, verordeningen en wetten in acht.



## 2 Aanwijzingen bij de documentatie

### 2 Aanwijzingen bij de documentatie

#### 2.1 Aanvullend geldende documenten in acht nemen

- ▶ Neem absoluut alle bedienings- en installatiehandleidingen die bij de componenten van de installatie worden meegeleverd in acht.

#### 2.2 Documenten bewaren

- ▶ Gelieve deze handleiding alsook alle aanvullend geldende documenten aan de gebruiker van de installatie te geven.

#### 2.3 Geldigheid van de handleiding

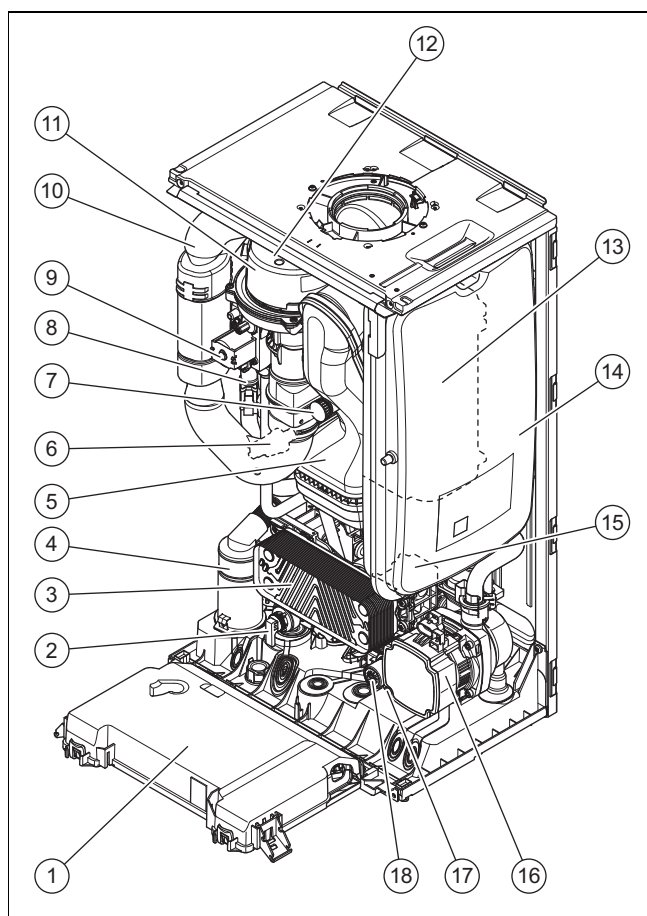
Deze handleiding geldt uitsluitend voor:

##### Productartikelnummer

VUW 256/6-3 EXP (L-NL) ecoFIT pro	0010029559
VUW 306/6-3 EXP (L-NL) ecoFIT pro	0010029560

## 3 Productbeschrijving

### 3.1 Opbouw van het product






1 Schakelkast	4 Sifonbeker
2 Veiligheidsventiel verwarmingscircuit	5 Verbrandingsgasafvoerbuis
3 Plaatwarmtewisselaar	6 Druksensor

7 Verbrandingsgasmeetnippel	13 Primaire warmtewisselaar
8 Ontstekingstransformator	14 Verwarmingsexpansievat
9 Gasblok	15 Volumestroomsensor
10 Luchtaanzuigbuis	16 CV-pomp
11 Ontstekingselektrode	17 Bypass
12 Ventilator	18 Driewegklep

### 3.2 Typeplaatje

Het typeplaatje is van uit fabriek aan de onderkant van het product aangebracht.

Op het typeplaatje staat het land vermeld waarin het product geïnstalleerd moet worden.

Gegevens op het typeplaatje	Betekenis
	Barcode met serienummer
Serienummer	Dient voor de kwaliteitscontrole; 3e tot 4e cijfer = productiejaar Dient voor de kwaliteitscontrole; 5e tot 6e cijfer = productieweek Dient voor de identificatie; 7e tot 16e cijfer = artikelnummer van het product Dient voor kwaliteitscontrole; 17e tot 20e cijfer = productieplaats
ecoFIT pro	Productbenaming
2EK - G25.3 - 25 mbar (2,5 kPa)	Fabrieksinstelling voor gastype en gasaansluitdruk
Cat. I <sub>2EK</sub>	Toegestane gascategorie
HR-techniek	Rendementsklasse van het CV-toestel conform EG-richtlijn 92/42/EWG
Type: Xx3(x)	Toegestane VGA-aansluitingen
PMS	Maximale waterdruk in het CV-bedrijf
PMW	Maximale waterdruk in het warmwaterbedrijf
V/Hz	Elektrische aansluiting
W	Max. elektrisch opgenomen vermogen
IP	Beschermingsklasse
	CV-bedrijf
	Warmwaterbereiding
P <sub>n</sub>	Nominaal warmtevermogensbereik in het CV-bedrijf
P <sub>nc</sub>	Nominaal warmtevermogensbereik in CV-bedrijf (HR-techniek)
P	Nominaal warmtevermogensbereik in het warmwaterbedrijf
Q <sub>n</sub>	Nominaal warmtebelastingsbereik in het CV-bedrijf
Q <sub>nw</sub>	Nominaal warmtebelastingsbereik in het warmwaterbedrijf
T <sub>max.</sub>	Max. aanvoertemperatuur
NOX	NOX-klasse van het product
Code (DSN)	Specifieke productcode



Gegevens op het typeplaatje	Betekenis
	Handleiding lezen!

### 3.3 CE-markering



Met de CE-markering wordt aangegeven dat de producten conform de conformiteitsverklaring aan de fundamentele eisen van de desbetreffende richtlijnen voldoen.

De conformiteitsverklaring kan bij de fabrikant geraadpleegd worden.

### 3.4 Gaskeurlabel

<b>GASKEUR</b>	
HR	HR Verwarming
CW	Comfort Warm Water <span style="border: 1px solid black; padding: 2px;">5</span>
NZ	Naverwarming Zonneboiler

Gegevens over de in deze handleiding beschreven producten vindt u in de tabel.

Gaskeurlabel (→ Pagina 43)

Gaskeur HR geeft aan dat het product de minimumvereisten van de stichting EPK (Energie Prestatie Keurmerk = energieprestatiekeurmerk) vervult.

Gaskeur NZ geeft aan dat het product in combinatie met de NZ-toebehorenkit als naverwarmer van een warmwaterbereider met zonne-energie geschikt is.

Gaskeur CW Gebruiksklasse 3 geeft aan dat het product:

- voor de voorziening van een keukenaftappunt met minstens 6 l/min bij 60 °C geschikt is,
- voor een douchefunctie van 6 l/min tot minstens 10 l/min bij 40 °C geschikt is,
- voor het vullen van een klein bad met 100 l water met een temperatuur van 40 °C binnen 12 minuten geschikt is,
- niet voor het gelijktijdige gebruik van meerdere aftappunten geschikt is.

Gaskeur CW Gebruiksklasse 4 geeft aan dat het product:

- voor de voorziening van een keukenaftappunt met minstens 7,5 l/min bij 60 °C geschikt is,
- voor een douchefunctie van 6 l/min tot minstens 12,5 l/min bij 40 °C geschikt is,
- voor het vullen van een klein bad met 120 l water met een temperatuur van 40 °C binnen 11 minuten geschikt is,
- niet voor het gelijktijdige gebruik van meerdere aftappunten geschikt is.

Gaskeur CW Gebruiksklasse 5 geeft aan dat het product:

- voor de voorziening van een keukenaftappunt met minstens 7,5 l/min bij 60 °C geschikt is,

- voor een douchefunctie van 6 l/min tot minstens 12,5 l/min bij 40 °C geschikt is,
- voor het vullen van een klein bad met 150 l water met een temperatuur van 40 °C binnen 10 minuten geschikt is,
- niet voor het gelijktijdige gebruik van meerdere aftappunten geschikt is.

De maximale specifieke leidinglengte 10/12 mm is de maximale lengte die een warmwaterleiding met 10 mm binnendoorsnede en 12 mm buitendoorsnede mag hebben om de criteria van het Gaskeur CW-keurzegel nog te vervullen. Om de CW-gebruiksklassen te bereiken, moet de warmwatertemperatuur op 61 °C ingesteld worden en moet de comfortmodus geactiveerd zijn.

## 4 Montage

### 4.1 Product uitpakken

1. Haal het product uit de kartonverpakking.
2. Verwijder de beschermfoliën van alle componenten van het product.

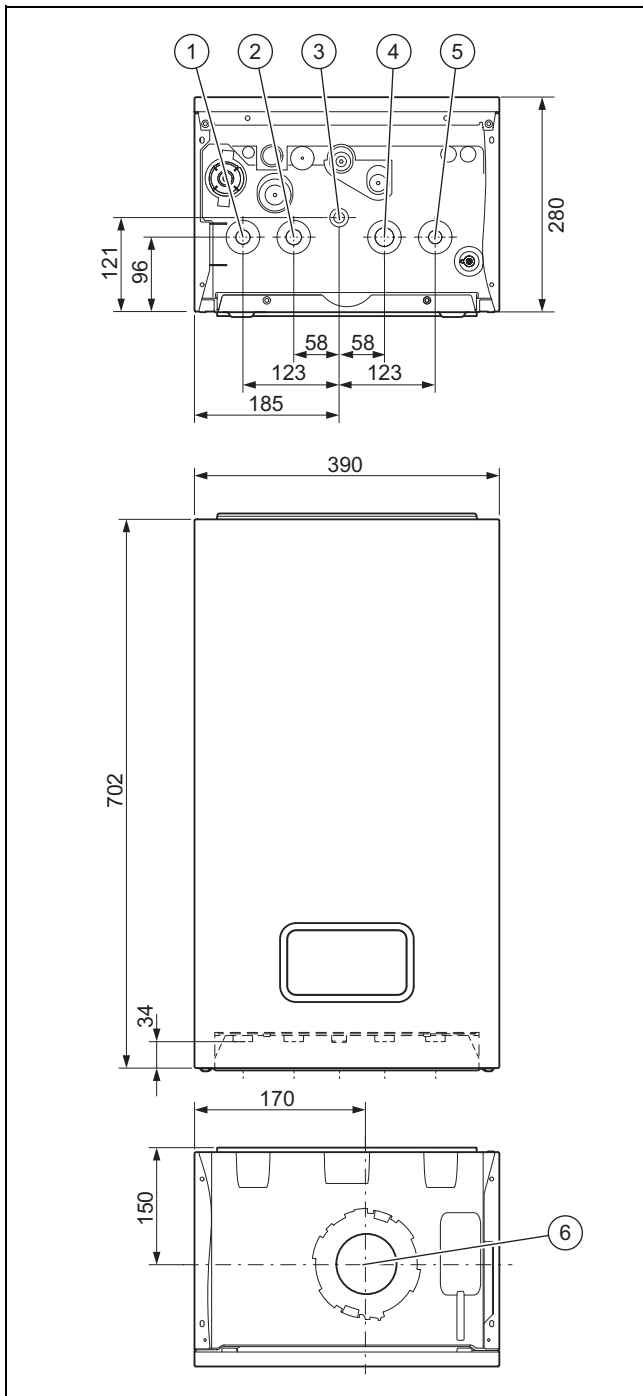
### 4.2 Leveringsomvang controleren

- ▶ Controleer de leveringsomvang op volledigheid en beschadigingen.

Hoeveelheid	Omschrijving
1	Warmteopwekker
1	Ophangbeugel
1	Flexibele condensafvoerleiding
1	Zakje met knelkoppelingen <ul style="list-style-type: none"> <li>– 2x G3/4 Ø22</li> <li>– 1x G3/4 D15</li> <li>– 1x G1/2</li> </ul>
1	Zakje met afdichtingen <ul style="list-style-type: none"> <li>– 4x 3/4 inch</li> <li>– 1x 1/2 inch</li> </ul>
1	Flexibele leiding voor veiligheidsklep
1	Lucht-verbrandingsgas-aansluitadapter Ø 80/80 mm (zit in het product)
1	Montagesjabloon
1	Zakje met documentatie

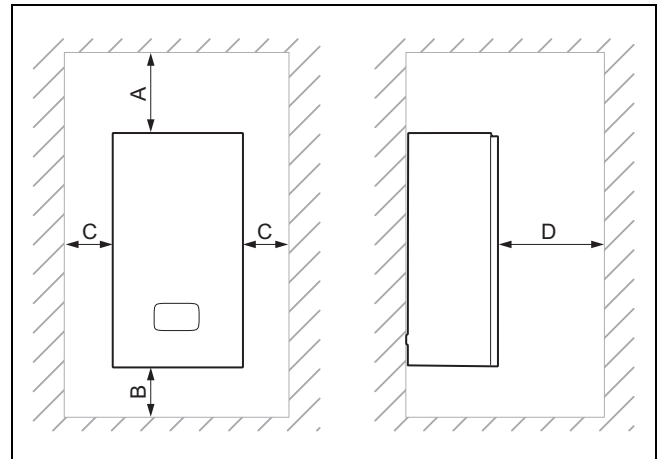
# 4 Montage

## 4.3 Afmetingen



- |   |                      |   |                      |
|---|----------------------|---|----------------------|
| 1 | CV-aanvoerleiding    | 4 | Koudwateraansluiting |
| 2 | Warmwateraansluiting | 5 | CV-retourleiding     |
| 3 | Gasaansluiting       | 6 | Aansluiting VLT/VGA  |

## 4.4 Minimumafstanden



	Minimumafstand
A	150 mm
B	150 mm
C	5 mm
D	600 mm

## 4.5 Afstanden tot brandbare componenten

- Een afstand van het product tot onderdelen uit brandbare onderdelen, die groter is dan de minimumafstanden, is niet nodig. (→ Pagina 10)

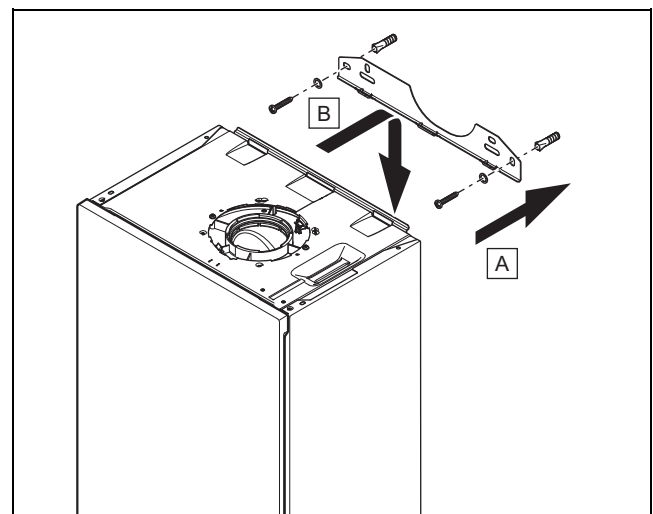
## 4.6 Montagesjabloon gebruiken

- Gebruik de montagesjabloon om de plaatsen vast te leggen waar u gaten moet boren.

## 4.7 Product ophangen

1. Controleer of de muur voor het gewicht van het product voldoende draagvermogen heeft onder bedrijfsomstandigheden (totaalgewicht).
2. Controleer of het bijgeleverde bevestigingsmateriaal geschikt is voor de muur.

**Voorwaarde:** Draagvermogen van de wand volstaat, Bevestigingsmateriaal is voor de muur toegestaan



- Hang het product op, zoals beschreven.

**Voorwaarde:** Draagvermogen van de wand volstaat niet

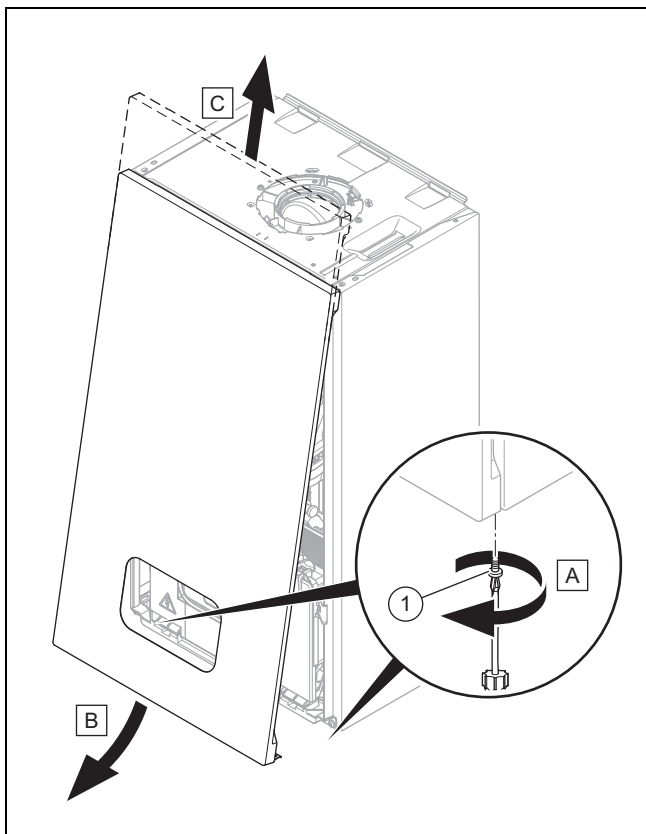
- ▶ Zorg voor een ophanginrichting met voldoende draagvermogen. Gebruik hiervoor bijv. een individuele staander of een muurbekleding.
- ▶ Als u geen ophanginrichting met voldoende draagvermogen kunt maken, hang het product dan niet op.

**Voorwaarde:** Bevestigingsmateriaal is voor de muur niet toegestaan

- ▶ Hang het product met door de klant aangepast bevestigingsmateriaal op, zoals beschreven.

## 4.8 Frontmantel demonteren/monteren

### 4.8.1 Voormantel demonteren



1. Maak de beide schroeven (1) los.
2. Druk de voormantel in het midden een beetje naar achteren zodat de grendelnok loskomt.
3. Trek de frontmantel aan de onderste rand naar voren.
4. Til de frontmantel naar boven uit de houder.

### 4.8.2 Voormantel monteren

- ▶ Bouw de componenten in omgekeerde volgorde opnieuw in.

## 4.9 Zijdeel demonteren/monteren

### 4.9.1 Zijdeel demonteren



#### Opgelet!

#### Risico op materiële schade door mechanische vervorming!

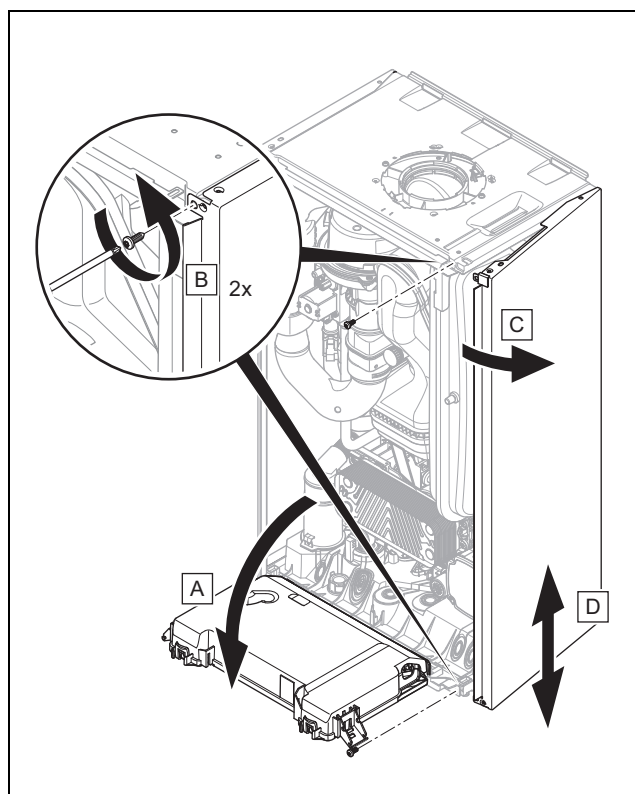
Als u **beide** zijdelen demonteert, kan het product mechanisch kromtrekken, wat tot schade aan bijv. de leidingen kan leiden, waardoor lekken kunnen ontstaan.

- ▶ Demonteer altijd **slechts een** zijdeel, nooit beide zijdelen tegelijk.



#### Aanwijzing

U kunt bij voldoende zijafstand (minstens 70 mm) voor het vergemakkelijken van onderhouds- of reparatiewerkzaamheden een zijdeel demonteren.



1. Klap de schakelkast naar voren.
2. Houd het zijdeel vast zodat het niet kan vallen en draai de beide schroeven boven en onder eruit.
3. Zwenk het zijdeel naar buiten en haal het er naar onderen toe af.

### 4.9.2 Zijdeel monteren

- ▶ Bouw de componenten in omgekeerde volgorde opnieuw in.

## 5 Installatie

### 5 Installatie

#### 5.1 Voorwaarden



##### **Gevaar!**

##### **Verbrandingsgevaar en/of beschadigingsgevaar door ondeskundige installatie en daardoor lekkend water!**

Mechanische spanningen in de aansluitleidingen kunnen tot lekkages leiden.

- ▶ Zorg ervoor dat de aansluitbuizen zonder mechanische spanningen worden gemonteerd.



##### **Opgelet!**

##### **Gevaar voor materiële schade door corrosie**

Door niet diffusiedichte kunststofbuizen in de CV-installatie dringt er lucht in het CV-water. Lucht in het CV-water veroorzaakt corrosie in het warmteopwekkercircuit en in het product.

- ▶ Als u in de CV-installatie kunststofbuizen gebruikt die niet diffusiedicht zijn, zorg er dan voor dat er geen lucht in het warmteopwekkercircuit terechtkomt.



##### **Opgelet!**

##### **Kans op materiële schade door warmteoverdracht bij het solderen!**

- ▶ Soldeer aan aansluitstukken alleen, zolang de aansluitstukken nog niet met de onderhoudskranen zijn vastgeschroefd.



##### **Opgelet!**

##### **Gevaar voor beschadiging door ondeskundige gasinstallatie!**

Het overschrijden van de testdruk of de bedrijfsdruk kan tot schade aan het gasblok leiden!

- ▶ Controleer het gasblok met een maximale druk van 11 kPa (110 mbar) op dichtheid.



##### **Waarschuwing!**

##### **Gevaar voor schade aan de gezondheid door verontreinigingen in het drinkwater!**

Afdichtingsresten, vuil of andere resten in de leidingen kunnen de drinkwaterkwaliteit verslechteren.

- ▶ Spoel alle koud- en warmwaterleidingen grondig uit vooraleer u het product installeert.



##### **Opgelet!**

##### **Kans op materiële schade door veranderingen aan reeds aangesloten buizen!**

- ▶ Vervorm aansluitbuizen alleen als ze nog niet op het product aangesloten zijn.

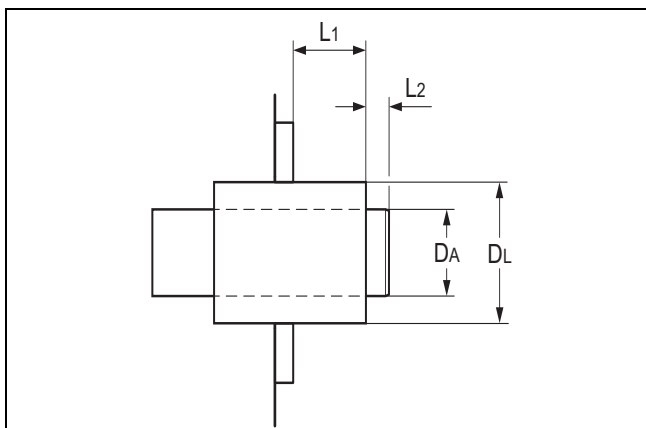
- ▶ Zorg ervoor, dat de aanwezige gasmeter geschikt is voor het vereiste gasdebiet.
- ▶ Controleer of de inhoud van het expansievat voldoende is voor het installatievolume.
  - ▽ Als het volume van het expansievat niet voldoende is voor de installatie.
    - ▶ Monteer een aanvullend expansievat in de CV-retourleiding zo dicht mogelijk bij het product.
    - ▶ Monteer een terugslagklep bij de uitloop van het product (CV-aanvoerleiding).
- ▶ Installeer volgende componenten:
  - een warmwaterveiligheidsgroep en een afsluitkraan op de koudwateraansluiting
  - een vulinrichting tussen koudwateraansluiting en CV-aanvoerleiding
  - een afsluitkraan op de gasleiding

#### **5.1.1 Aanwijzingen en informatie bij de C63 installatie**

Het product mag niet aan een cascadeverbrandingsgassysteem of een gemeenschappelijk VLT/VGA-systeem worden aangesloten dat door andere apparaten wordt gebruikt.

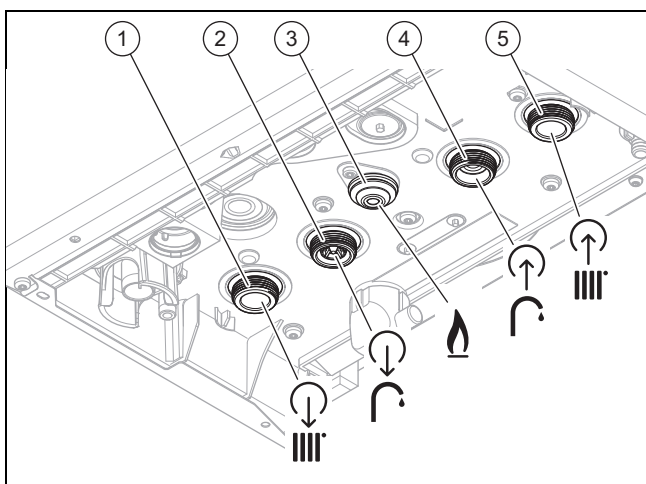
- ▶ Neem de geldende nationale en plaatselijke voorschriften voor VGA's in acht, vooral bij installaties in woonruimtes. Informeer de gebruiker over de juiste bediening van het product.
- De VGA moet minstens aan de classificatie EN 1443 – T 120 P1 W 1 voldoen.
- U moet het VLT/VGA-systeem met een berekening conform EN 13384-2 plannen.
- Bochtstukken mogen niet direct op elkaar volgen omdat het drukverlies op deze manier enorm verhoogd wordt.
- De windbeveiligingsvoorziening van het VLT/VGA-systeem moet zo geconfigureerd zijn, dat bij wind een onderdruk in de verbrandingsgasleiding opgewekt wordt.
- Onderschrijd aan de toestelaansluiting niet het kleinste drukverschil van -200 Pa, inclusief windinvloed.
- Overschrijd aan de toestelaansluiting niet het grootste drukverschil conform tabel Bepaling van het drukverlies (→ Pagina 15), inclusief windinvloed.
- De maximale verbrandingsluchttemperatuur aan de toestelaansluiting mag niet meer dan 40 °C bedragen.
- Via windinwerking mag maximaal 10% van het verbrandingsgas in de luchtaanzuiging recirculeren.
- Condens uit de verbrandingsgasleiding mag via het apparaat worden afgevoerd.
- Bevestig het buissysteem zodanig dat een scheiding van de verbindingpunten veilig wordt verhinderd.

Een aan te sluiten concentrisch VLT/VGA-systeem moet de volgende afmetingen hebben:



	DA	DL	L1	L2
60/100	60 ± 0,5 mm	100 ± 0,5 mm	min. 35 mm	15 mm
80/125	80 ± 0,5 mm	125 ± 0,5 mm	min. 35 mm	30 mm

## 5.2 Gas- en wateraansluitingen tot stand brengen



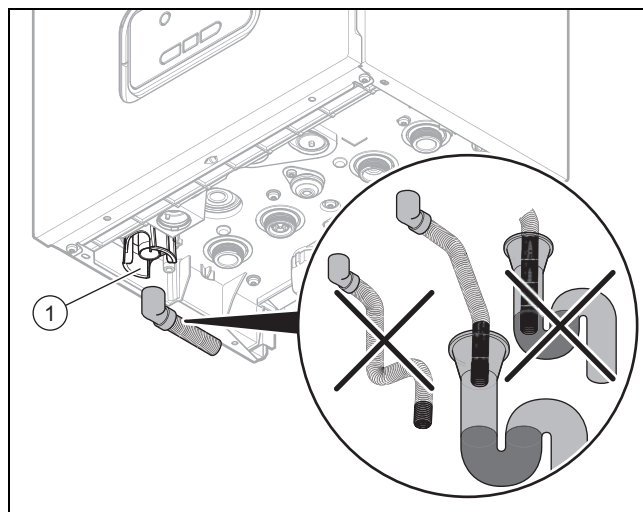
- |                         |                        |
|-------------------------|------------------------|
| 1 CV-aanvoeraansluiting | 4 Koudwateraansluiting |
| 2 Warmwateraansluiting  | 5 CV-retouraansluiting |
| 3 Gasaansluiting        |                        |

1. Voer de water- en gasaansluitingen volgens de geldende normen uit.
2. Ontlucht de gasleiding voor de ingebruikname.
3. Controleer, of de aansluitingen dicht zijn. (→ Pagina 25)

### 5.2.1 Gasleiding op lekkages controleren

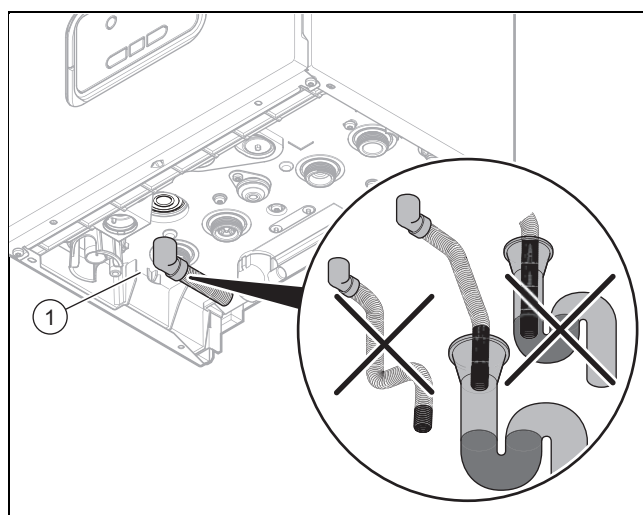
- ▶ Controleer de gehele gasleiding vakkundig op dichtheid.

## 5.3 Condensafvoerleiding aansluiten



- ▶ Neem de hier beschreven aanwijzingen alsook wettelijke richtlijnen en plaatselijk geldende voorschriften m.b.t. de condensafvoer in acht.
- ▶ Gebruik PVC of een ander materiaal dat voor het afvoeren van de niet-geneutraliseerde condens geschikt is.
- ▶ Als u niet kunt garanderen dat de materialen van de afvoerleidingen geschikt zijn, installeert u een systeem voor de neutralisering van het condenswater.
- ▶ Zorg ervoor dat de condensafvoerleiding niet dicht met de afvoerslang verbonden is.
- ▶ Sluit de condenswatersifon (1) aan. Gebruik hiervoor de meegeleverde kunststofslang.

## 5.4 Afvoerleiding van de veiligheidsklep aansluiten



- ▶ Verzeker u ervan dat de buisleiding zichtbaar is.
- ▶ Sluit de veiligheidsklep (1) op een passende afvoersifon aan. Gebruik hiervoor de meegeleverde kunststofslang.
  - ◁ De inrichting moet zodanig ontworpen zijn dat te zien is hoe het water wegstroomt.

## 5 Installatie

### 5.5 VLT/VGA



**Gevaar!**  
**Vergiftigingsgevaar door lekkende rookgassen!**

Door een ondeskundig gemonteerde rookgasleiding kan rookgas lekken.

- ▶ Neem alle betreffende richtlijnen, normen, wetten en andere voorschriften in acht.



**Gevaar!**  
**Vergiftigingsgevaar door lekkende rookgassen!**

Een overschrijding van de max. buislengte kan leiden tot onvoldoende afvoer van de verbrandingsgassen.

- ▶ Voor elke aanvullende 90°-bocht moet 2,5 m afgetrokken worden van de max. buislengte. Voor elke aanvullende 45°-bocht moet 1 m afgetrokken worden van de max. buislengte.



**Gevaar!**  
**Vergiftigingsgevaar door lekkende rookgassen!**

Condens dat in de rookgasleiding blijft staan, kan de dichtingen beschadigen.

- ▶ Monteer de verbrandingsluchttoevoer/verbrandingsgasafvoer met helling t.o.v. het toestel.

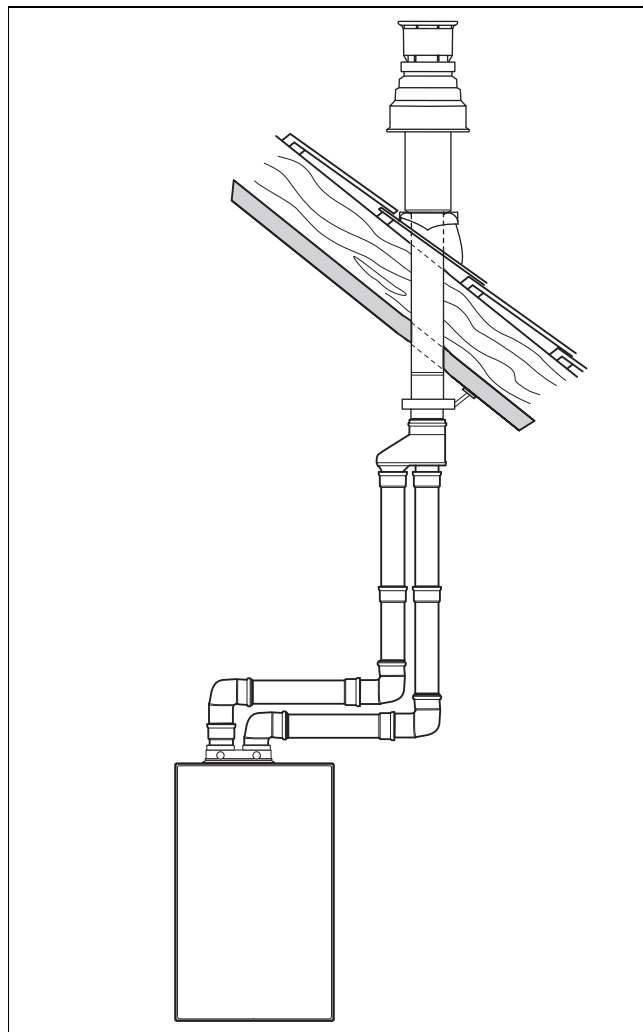


**Gevaar!**  
**Vergiftigingsgevaar door lekkende rookgassen!**

Bij gebruik van kunststof of RVS-verbrandingsgasafvoer zorgt terugstromend condensaat voor een onherstelbare beschadiging van de aluminium verbrandingsgasaansluiting door corrosie.

- ▶ Bouw direct een condensvat in op de verbrandingsgasaansluiting.

### Concentrische verbrandingsluchttoevoer/verbrandingsgasafvoer



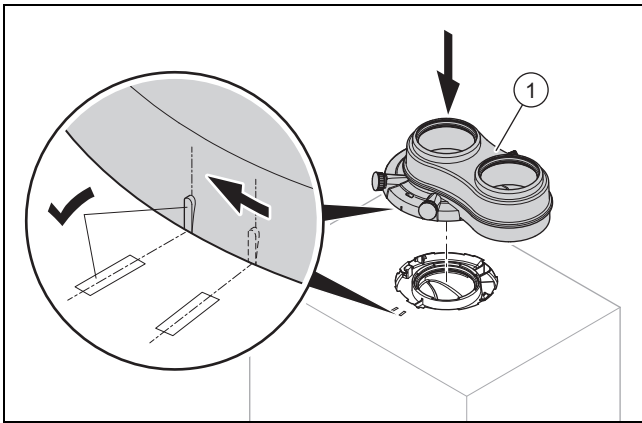
De volgende concentrische VLT/VGA's staan als toebehoren ter beschikking en kunnen met het product gecombineerd worden:

Art.-nr.	Omschrijving
303202	Verlengingsbuis 0,5 m concentrisch 80/125 mm PP
303203	Verlengingsbuis 1,0 m concentrisch 80/125 mm PP
303205	Verlengingsbuis 2,0 m concentrisch 80/125 mm PP
303209	Horizontale wanddoorvoer concentrisch 80/125 mm PP
303210	90°-bocht concentrisch 80/125 mm PP
303211	45°-bocht (twee stuks) concentrisch 80/125 mm PP
303221	Verticale dakdoorvoer concentrisch 80/125 mm PP
0020147469	VLT/VGA-aansluiting concentrisch 80/125 mm PP

Standaard zijn alle producten uitgerust met een gescheiden VLT/VGA-aansluiting  $\varnothing$  80/80 mm. Deze standaard aansluiting kan indien nodig door een concentrische VLT/VGA-aansluiting met  $\varnothing$  80/125 mm vervangen worden. De keuze van het meest geschikte systeem is afhankelijk van de specifieke inbouwsituatie of toepassing.

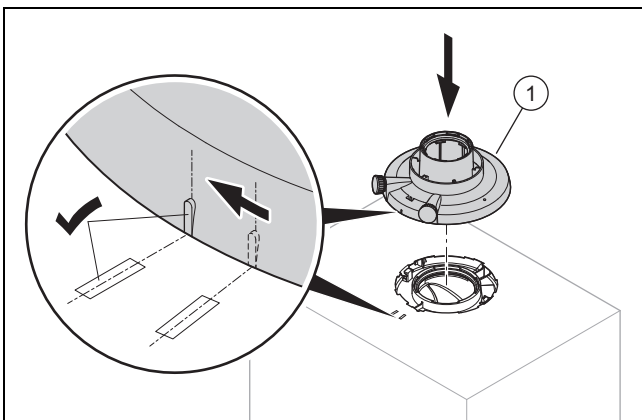


### 5.5.1 Aansluitstuk 80/80 mm monteren



1. Plaats het aansluitstuk (1) op het product. De aansluiting voor de luchttoevoer kan naar de linker of naar de rechter kant wijzen.
2. Draai het aansluitstuk met de klok mee tot het vastklikt.

### 5.5.2 Aansluitstuk 60/100 mm of 80/125 mm monteren



1. Plaats het aansluitstuk (1) op het product.
2. Draai het aansluitstuk met de klok mee tot het vastklikt.

### 5.5.3 Vaststelling van het drukverlies

Het totale lastverlies van alle stromingstechnische componenten van het product mag de waarden in de onderstaande tabel niet overschrijden.

#### Totaal drukverlies van de leidingen

VUW 256/6-3 EXP (L-NL) ecoFIT pro	100 Pa
VUW 306/6-3 EXP (L-NL) ecoFIT pro	100 Pa

Als het totale drukverlies overschreden wordt, dan wordt het productvermogen met meer dan 5 % verlaagd. Bij een verlaging van het vermogen van meer dan 5 % voldoet het product niet meer aan de eisen van het label Gaskeur CW.

Een windbeveiligingsvoorziening moet zo uitgevoerd zijn, dat de verbrandingsgasrecirculatie 10 % niet kan overschrijden.

Via de tabellen in de bijlage kunt u het totale drukverlies berekenen.

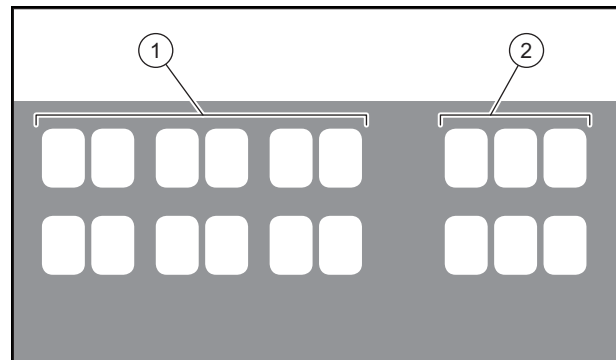
VUW 256/6-3 EXP (L-NL) ecoFIT pro (→ Pagina 43)

VUW 306/6-3 EXP (L-NL) ecoFIT pro (→ Pagina 43)

### 5.5.4 Installatie in overdrukbedrijf

Indien het totale drukverlies van luchttoevoer en verbrandingsgasafvoer te groot is (bijv. kleine diameter of lange afstanden door saneringswerkzaamheden), bestaat de mogelijkheid, om de beschikbare druk tot de in de onderstaande tabel aangegeven bovenste grenswaarde te verhogen.

Product	Fabrieksinstelling	max. waarde
VUW 256/6-3 EXP (L-NL) ecoFIT pro	100 Pa	400 Pa
VUW 306/6-3 EXP (L-NL) ecoFIT pro	100 Pa	400 Pa



Deze instelling is alleen bij hoge drukverliezen (luchttoevoer en verbrandingsgasafvoer) toegestaan, om te voldoen aan de eisen van het label Gaskeur CW.

Vul na geslaagde instelling de datum (1) en de instelling (2) op de sticker in.

Breng de sticker op de voorkant van het product aan.

### 5.5.5 VLT/VGA monteren

#### Drukverliezen

Maximale lengte verbrandingsgas- en luchtbus bij **VUW 256/6-3 EXP (L-NL) ecoFIT pro**: 28,5 m (buis + 2 bochten 90° + dakdoorvoer)

Toebehoren	Toevoer	Afvoer
Universele concentrische verticale dakdoorvoer 2 x 80 mm	19 Pa	
Universele concentrische wand-/dakdoorvoer 2 x 80 mm	16 Pa	
1 meter rechte buis 80 mm	1,0 Pa	1,2 Pa
90°-bocht 80 mm	4,0 Pa	4,8 Pa
45°-bocht 80 mm	1,2 Pa	1,4 Pa

Maximale lengte verbrandingsgas- en luchtbus bij **VUW 306/6-3 EXP (L-NL) ecoFIT pro**: 17,5 m (buis + 2 bochten 90° + dakdoorvoer)

Toebehoren	Toevoer	Afvoer
Universele concentrische verticale dakdoorvoer 2 x 80 mm	26 Pa	
Universele concentrische wand-/dakdoorvoer 2 x 80 mm	21 Pa	
1 meter rechte buis 80 mm	1,3 Pa	1,6 Pa
90°-bocht 80 mm	5,3 Pa	6,5 Pa
45°-bocht 80 mm	1,6 Pa	1,9 Pa



## 5 Installatie

### Aansluiting van flexibele Panflex® 50 mm rookgasbuizen van roestvrij staal

- ▶ Bepaal aan de hand van de volgende twee tabellen het volledige drukverlies van het toe-/afvoersysteem.



#### Aanwijzing

Het gebruik van 50 mm rookgasbuizen is alleen toegestaan als de luchtbuis een diameter van 80 mm heeft.

Drukverlies van de afzonderlijke elementen in Pa per stuk resp. m lengte bij VUW 256/6-3 EXP (L-NL) ecoFIT pro			Aantal/lengte	Drukverlies in Pa
Toevoer	80 mm buis	1		
	90°-bocht 80 mm	4		
	45°-bocht 80 mm	1,2		
Afvoer	80 mm buis	1,2		
	90°-bocht 80 mm	4,8		
	45°-bocht 80 mm	1,4		
	Adapter Panflex® 80 mm naar 50 mm	15,6		
	Flexibele Panflex®-buis 50 mm	12,1		
Som drukverlies				
Beschikbare transportdruk zonder toerentalaanpassing in Pa				100
Verschil (beschikbare transportdruk - som drukverlies)				

Drukverlies van de afzonderlijke elementen in Pa per stuk resp. m lengte bij VUW 306/6-3 EXP (L-NL) ecoFIT pro			Aantal/lengte	Drukverlies in Pa
Toevoer	80 mm buis	1,3		
	90°-bocht 80 mm	5,3		
	45°-bocht 80 mm	1,6		
Afvoer	80 mm buis	1,6		
	90°-bocht 80 mm	6,5		
	45°-bocht 80 mm	1,9		
	Adapter Panflex® 80 mm naar 50 mm	24,4		
	Flexibele Panflex®-buis 50 mm	18,2		
Som drukverlies				
Beschikbare transportdruk zonder toerentalaanpassing in Pa				100
Verschil (beschikbare transportdruk - som drukverlies)				

Als het drukverlies in het toe-/afvoersysteem groter is dan de beschikbare resttransporthoogte van de ventilator, dan is een aanpassing van het maximale ventilatortoerental via de diagnosepunten **d.51** en **d.50** nodig. Een verhoging met de waarde 220 komt overeen met 220 bijkomende omwentelingen van de ventilator per minuut en verhoogt de resttransportdruk zoals in de beide volgende tabellen aangegeven.



#### Aanwijzing

De instelwaarden van **d.51** en **d.50** af fabriek zijn productspecifiek, d.w.z. dat er geen algemene fabrieksinstelling is.

Extra beschikbare ventilatorrestopvoerdruk met toerentalaanpassing bij VUW 256/6-3 EXP (L-NL) ecoFIT pro		
Verhoging van de resttransportdruk met	Wijziging van de waarde van d.51	Wijziging van de waarde van d.50
50	<b>d.51</b> waarde + 460	<b>d.50</b> waarde + 20
100	<b>d.51</b> waarde + 650	<b>d.50</b> waarde + 40
150	<b>d.51</b> waarde + 880	<b>d.50</b> waarde + 90
200	<b>d.51</b> waarde + 1130	<b>d.50</b> waarde + 140
250	<b>d.51</b> waarde + 1290	<b>d.50</b> waarde + 140
300	<b>d.51</b> waarde + 1520	<b>d.50</b> waarde + 170

Extra beschikbare ventilatorrestopvoerdruk met toerentalaanpassing bij VUW 306/6-3 EXP (L-NL) ecoFIT pro		
Verhoging van de resttransportdruk met	Wijziging van de waarde van d.51	Wijziging van de waarde van d.50
50	<b>d.51</b> waarde + 380	<b>d.50</b> waarde + 50
100	<b>d.51</b> waarde + 570	<b>d.50</b> waarde + 50
150	<b>d.51</b> waarde + 780	<b>d.50</b> waarde + 80
200	<b>d.51</b> waarde + 960	<b>d.50</b> waarde + 120
250	<b>d.51</b> waarde + 1150	<b>d.50</b> waarde + 150
300	<b>d.51</b> waarde + 1340	<b>d.50</b> waarde + 170

- ▶ Verhoog het ventilatortoerental door het vergroten van de waarden **d.51** en **d.50** tot de ventilatortransportdruk minstens zo groot is als het totale drukverlies van het toe-/afvoersysteem.



#### Aanwijzing

De waarde van **d.51** is ALTIJD negatief. D.w.z. dat als u deze waarde verhoogt, het getal alsmaar kleiner wordt (zie volgende voorbeelden). De maximaal mogelijke waarde is bereikt als daar "0" staat.



#### Aanwijzing

Als de instelling van **d.51** en **d.50** volgens de aanwijzingen uitgevoerd wordt, dan wordt de belasting met niet meer dan 5 % gereduceerd.



#### Aanwijzing

Stel het toerental wegens de overbelasting niet hoger in dan maximaal nodig. Als het totale drukverlies groter is dan de maximale resttransportdruk van de ventilator, dan vermindert de belasting, waardoor het product niet meer aan de criteria van het gaskeur CW-label voldoet.

- ▶ Noteer de wijziging van de transportdruk en de nieuw ingestelde waarde van **d.51** en **d.50** op de meegeleverde sticker.

- Kleef de sticker aan de achterkant van de schakelkast van het product.

## Voorbeeld 1

Drukverlies van de afzonderlijke elementen in Pa per stuk resp. m lengte bij VUW 256/6-3 EXP (L-NL) ecoFIT pro			Aantal/lengte	Drukverlies in Pa
Toevoer	80 mm buis	1,0	1	1,0
	90°-bocht 80 mm	4,0	1	4,0
	45°-bocht 80 mm	1,2		0
Afvoer	80 mm buis	1,2	2	2,4
	90°-bocht 80 mm	4,8	2	9,6
	45°-bocht 80 mm	1,4		0
	Adapter Panflex® 80 mm naar 50 mm	15,6	1	15,6
	Flexibele Panflex®-buis 50 mm	12,1	5	60,5
Som drukverlies				93,1
Beschikbare transportdruk zonder toerentalaanpassing in Pa				100
Verschil (beschikbare transportdruk - som drukverlies)				+6,9

Omdat het verschil in dit voorbeeld groter is dan nul, mag het product zonder een verandering van de waarden van **d.51** en **d.50** gebruikt worden.

Extra beschikbare ventilatorrestopvoerdruk met toerentalaanpassing bij VUW 256/6-3 EXP (L-NL) ecoFIT pro (→ Pagina 16)

## Voorbeeld 2

Drukverlies van de afzonderlijke elementen in Pa per stuk resp. m lengte bij VUW 306/6-3 EXP (L-NL) ecoFIT pro			Aantal/lengte	Drukverlies in Pa
Toevoer	80 mm buis	1,3	1	1,3
	90°-bocht 80 mm	5,3	1	5,3
	45°-bocht 80 mm	1,6		0
Afvoer	80 mm buis	1,6	2	3,2
	90°-bocht 80 mm	6,5	2	13,0
	45°-bocht 80 mm	1,9		0
	Adapter Panflex® 80 mm naar 50 mm	24,4	1	24,4
	Flexibele Panflex®-buis 50 mm	18,2	13	236,6
Som drukverlies				283,8
Beschikbare transportdruk zonder toerentalaanpassing in Pa				100
Verschil (beschikbare transportdruk - som drukverlies)				-183,8

Omdat het verschil in dit voorbeeld kleiner is dan nul, mag het product niet zonder een verandering van de waarden van **d.51** en **d.50** gebruikt worden! De tabel → (bijkomend beschikbare ventilatorrestopvoerdruk met toerentalaanpassing bij **VUW 306/6-3 EXP (L-NL) ecoFit pro**) geeft aan dat de verhoging van de waarde van **d.51** met 960 een bijkomend

beschikbare ventilatorrestopvoerdruk van 200 Pa tot gevolg heeft. In dit voorbeeld mag het product alleen gebruikt worden als de waarde van **d.51** met 960 verhoogd wordt. **d.50** moet met 120 verhoogd worden.

Extra beschikbare ventilatorrestopvoerdruk met toerentalaanpassing bij VUW 306/6-3 EXP (L-NL) ecoFIT pro (→ Pagina 16)



### Aanwijzing

De waarde van **d.51** is ALTIJD negatief. D.w.z. dat als daar voordien bijv. -1100 stond, dan verhoogt de waarde in dit voorbeeld met 960 tot -140.

## 5.5.6 Gezamenlijk verbrandingsluchttoevoer-/verbrandingsgasafvoersysteem

De statische druk in de gezamenlijke verbrandingsgasafvoer kan de statische druk in het gezamenlijke luchtkanaal overschrijden.

Het gezamenlijke verbrandingsluchttoevoer-/verbrandingsgasafvoersysteem moet de volgende eigenschappen hebben:

- De windbeveiligingsvoorziening van de verbrandingslucht-/verbrandingsgasbuis moet zo geconfigureerd zijn, dat bij wind een onderdruk in de verbrandingsgasleiding opgewekt wordt.
- Drukverschil tussen verbrandingsgasafvoer en luchttoevoer bij de ingang in het verticale deel van het verbrandingsluchttoevoer-/verbrandingsgasafvoersysteem: max. +25 Pa
- Minimaal toegestaan drukverschil tussen verbrandingsgasafvoer en luchttoevoer bij de ingang in het verticale deel van het verbrandingsluchttoevoer-/verbrandingsgasafvoersysteem: min. -200 Pa
- Het verticale deel van de verbrandingsgasafvoer moet minimaal overeenkomen met de classificatie EN 1443 – T 120 P1 W 1.
- De verbrandingslucht-/verbrandingsgasbuis moet met gebruik van een berekening volgens EN 13384-2 gepland zijn.
- Verticale afstand tussen twee verbrandingsgasaansluitingen: min. 2,5 m
- Om uitdrogen van de condenswatersifon te voorkomen, moet het condenswater uit het verticale deel, dat boven de warmteopwekker ligt, evenredig (min. 10%) door de warmteopwekker afgeleid worden.
- Via windinwerking mag maximaal 10% van het verbrandingsgas in het luchtkanaal recirculeren.
- De verbrandingslucht-/verbrandingsgasbuis mag geen overstromopening hebben.

## 5 Installatie

### 5.5.7 Meervoudig bezet verbrandingsluchttoevoer- /verbrandingsgasafvoersysteem

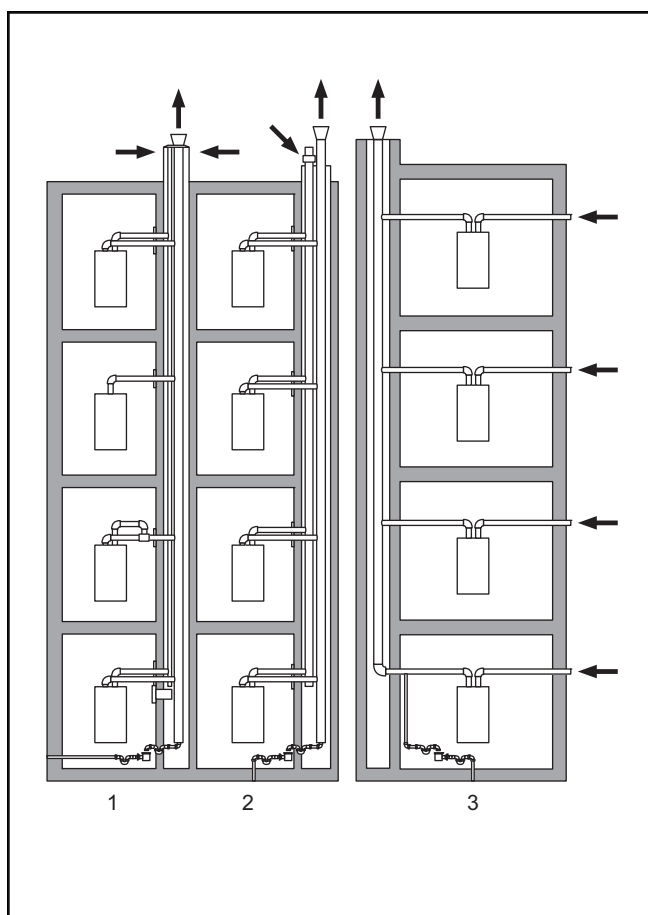
Geldigheid: VUW 256/6-3 EXP (L-NL) ecoFIT pro  
OF VUW 306/6-3 EXP (L-NL) ecoFIT pro

Het product is geschikt voor de meeste meervoudig bezette verbrandingsluchttoevoer-/verbrandingsgasafvoersystemen en de varianten ervan.

Bij het vastleggen van de diameter voor de verbrandingsgasafvoer moet u verschil maken tussen de volgende varianten:

- Verbrandingslucht-/verbrandingsgasbuis van aluminium/RVS
- Verbrandingslucht-/verbrandingsgasbuis van kunststof

Bij aansluiting op een gezamenlijke lucht-verbrandingsgasleiding onder overdruk-omstandigheden moet u **d.50** op 2500 zetten.



- |   |              |   |                   |
|---|--------------|---|-------------------|
| 1 | concentrisch | 3 | ½ VLT/VGA-systeem |
| 2 | gescheiden   |   |                   |

#### 5.5.7.1 Verbrandingsluchttoevoer- /verbrandingsgasafvoersystemen van aluminium/RVS

##### 5.5.7.1.1 Verbrandingsluchttoevoer- /verbrandingsgasafvoersystemen voor onderdrukbedrijf

Bij onderdruk-verbrandingsluchttoevoer-/verbrandingsgasafvoersystemen moet u de Gastec-normen QA 138 en QA 163 in acht nemen.

##### 5.5.7.1.2 Verbrandingsluchttoevoer- /verbrandingsgasafvoersystemen voor overdrukbedrijf

Het **Vaillant** overdruk-verbrandingsluchttoevoer-/verbrandingsgasafvoersysteem is een toestelgebonden afvoersysteem, dat eveneens aan de Gastec-normen QA138 en QA163 moet voldoen.

Uitzondering van QA138 bij concentrische en gescheiden overdruk-verbrandingsluchttoevoer-/verbrandingsgasafvoersystemen:

- Drukcompensatie-openingen moeten dicht zijn
- 45°-keerplaten in de gezamenlijke verbrandingsgasafvoer voor de effectieve verticale geprefereerde uitlijning niet gebruiken
- Dichtheid moet per mm diameter van de verbrandingsgasafvoer onder 30 cm<sup>3</sup>/h liggen
- de te gebruiken diameter van de verbrandingsgasafvoer wijkt af

Diameter Vaillant overdruk-verbrandingslucht-/verbrandingsgasbuis met CW3 (→ Pagina 44)

Diameter Vaillant overdruk-verbrandingslucht-/verbrandingsgasbuis met CW4 (→ Pagina 44)

Uitzondering van QA163 bij ½ verbrandingsluchttoevoer-/verbrandingsgasafvoersystemen in overdrukbedrijf:

- 45°-keerplaten in de gezamenlijke verbrandingsgasafvoer voor de effectieve verticale geprefereerde uitlijning niet gebruiken
- Keerinrichting (diffuser) in de mondingsopening
- de te gebruiken diameter van de verbrandingsgasafvoer wijkt af

Diameter Vaillant overdruk-verbrandingslucht-/verbrandingsgasbuis met CW3 (→ Pagina 44)

Diameter Vaillant overdruk-verbrandingslucht-/verbrandingsgasbuis met CW4 (→ Pagina 44)

Om informatie te krijgen over een van de standaard afwijkende situatie (bijv. bij het gebruik van nog kleinere diameters of een verlenging in de VGA) kunt u zich wenden tot **Vaillant**. Het adres vindt u aan de achterkant van dit document.

### 5.5.7.2 Verbrandingsluchttoevoer-/verbrandingsgasafvoersystemen van kunststof

Het product kan in combinatie met universeel kunststof verbrandingsgasafvoermateriaal van **Ubbink/Centrotherm** en **M&G/Burgerhout** gebruikt worden.

Bij **Ubbink/Centrotherm** kunt u **Rolux** verbrandingslucht-/verbrandingsgasbuis-verbrandingsgasafvoermaterialen gebruiken.

Bij **M&G/Burgerhout** kunt u **BM-PP Multi Flex DN 100** en **DN 130** gebruiken.

De te gebruiken diameters hangen bij beide varianten af van het aantal CV-toestellen en de CW-klasse (klasse warmwatervermogen) van CV-toestel

De aangegeven diameters zijn waarden op basis van 1 CV-toestel per verdieping.

Diameter Vaillant overdruk-verbrandingsluchttoevoer-/verbrandingsgasafvoersysteem met CW3 **Ubbink/Centrotherm** (→ Pagina 45)

Diameter Vaillant overdruk-verbrandingsluchttoevoer-/verbrandingsgasafvoersysteem met CW4 **Ubbink/Centrotherm** (→ Pagina 46)

Diameter Vaillant overdruk-verbrandingsluchttoevoer-/verbrandingsgasafvoersysteem met CW3 **M&G** (→ Pagina 46)

Diameter Vaillant overdruk-verbrandingsluchttoevoer-/verbrandingsgasafvoersysteem met CW4 **M&G** (→ Pagina 47)

Meer informatie vindt u in de documenten van de fabrikant van de kunststof-verbrandingslucht-/verbrandingsgasbuis.

- ▶ Installeer het verbrandingsluchttoevoer-/verbrandingsgasafvoersysteem conform de installatie- en montagehandleidingen van de fabrikant van de lucht-verbrandingsgas-systeemcomponenten.
- ▶ Neem de overeenkomstige normen in acht, daaronder de normen m.b.t brandpreventie en dichtheid.
- ▶ Gebruik bij niet ronde kanalen voor de luchttoevoer de hydraulische diameter (Dh).
  - Dh = 4 x oppervlak/omvang
- ▶ Controleer de dichtheid van de toevoerluchtleiding.
  - Lekkage per verdieping ≤ 1,5 m<sup>3</sup>/h bij een drukverschil van 100 Pa

## 5.6 Elektrische installatie



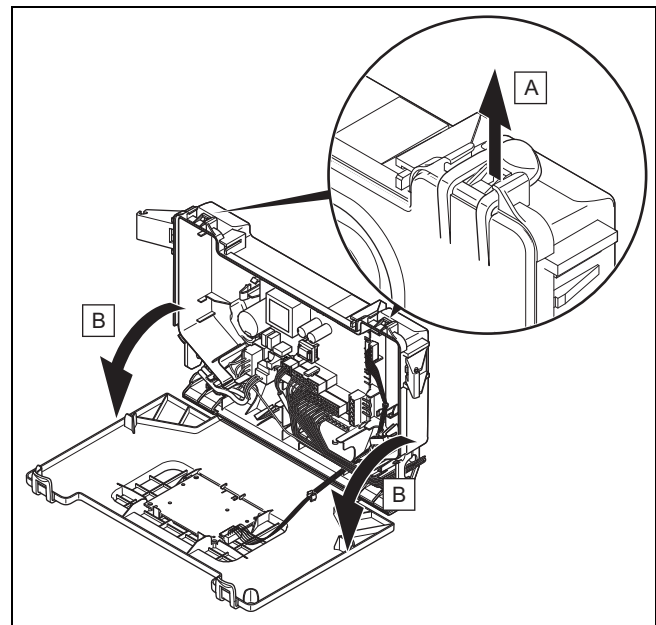
### **Gevaar!** **Levensgevaar door elektrische schok!**

Ook bij uitgeschakeld product staat er nog stroom op de netaansluitklemmen L en N:

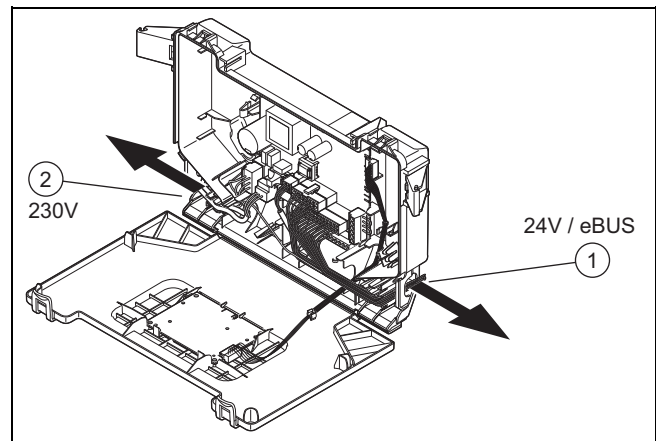
- ▶ Schakel de stroomtoevoer uit.
- ▶ Beveilig de stroomtoevoer tegen opnieuw inschakelen.

De elektrische installatie mag alleen door een elektromonteur worden uitgevoerd.

## 5.6.1 Schakelkast openen



## 5.6.2 Verloop van de kabels



- |   |                                   |   |                            |
|---|-----------------------------------|---|----------------------------|
| 1 | Verloop van de 24 V- /eBUS-kabels | 2 | Verloop van de 230V-kabels |
|---|-----------------------------------|---|----------------------------|

## 5.6.3 Algemene informatie over het aansluiten van kabels



### **Opgelet!** **Risico op materiële schade door ondeskundige installatie!**

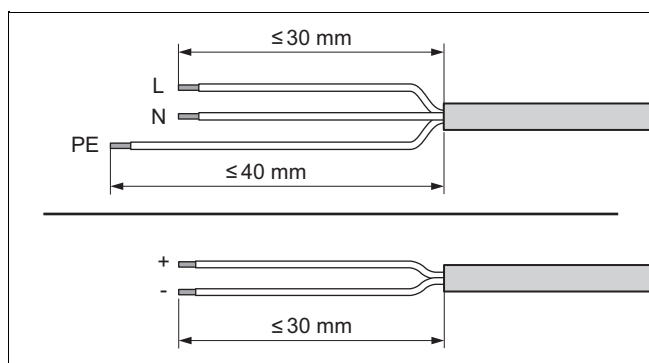
Netspanning aan verkeerde klemmen en stekkerklemmen kan de elektronica kapot maken.

- ▶ Sluit op de klemmen eBUS (+/-) en RT 24 V geen netspanning aan.
- ▶ Sluit de aansluitkabel uitsluitend op de daarvoor gemarkeerde klemmen aan!

1. Breng de aansluitkabels van de aan te sluiten componenten door de kabeldoorvoer links aan de onderkant van het product naar binnen.
2. Let erop, dat de kabeldoorvoer correct is geplaatst en dat de kabels correct zijn doorgevoerd.

## 6 Bediening

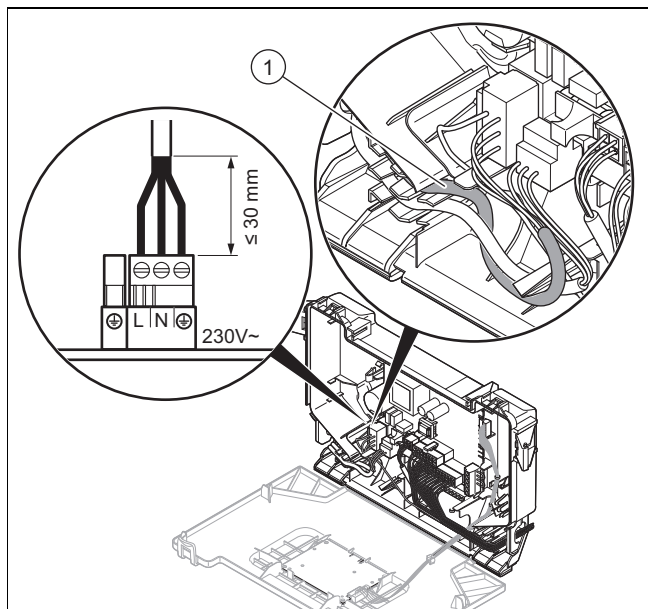
3. Let erop, dat de kabeldoorvoeren de aansluitkabel nauw en zonder zichtbare spleet omsluiten.
4. Gebruik de snoerontlastingen.
5. Kort de aansluitkabel indien nodig in.



6. Strip de flexibele kabels zoals weergegeven in de afbeelding. Let er hierbij op dat de isolatie van de verschillende aders niet wordt beschadigd.
7. Isoleer de binnenste draden slechts zodanig dat stabiele verbindingen tot stand gebracht kunnen worden.
8. Om kortsluitingen door losse draden te vermijden, dient u de geïsoleerde einden van de draden van draadeindhulzen te voorzien.
9. Schroef de betreffende stekker op de aansluitkabel.
10. Controleer of alle draden mechanische vast in de stekkerklemmen van de stekker zitten. Corrigeer evt.
11. Steek de stekker in de bijbehorende stekkerplaats van de printplaat.
  - Houd daarbij het aansluitschema in de bijlage aan.

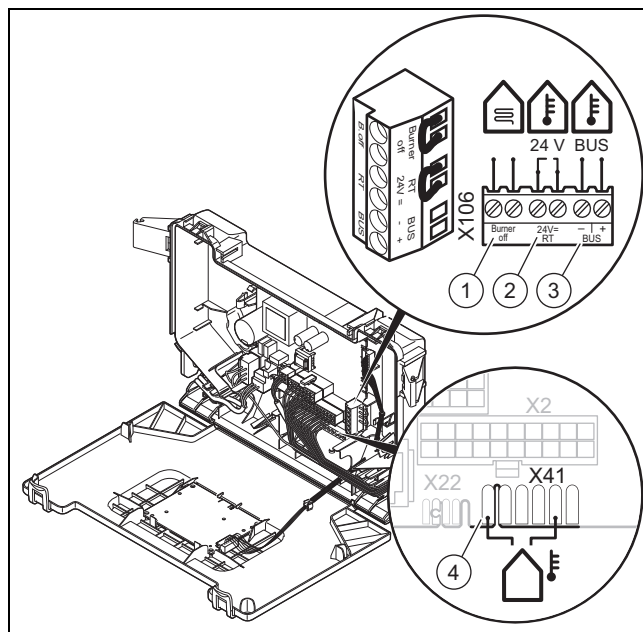
### 5.6.4 Stroomvoorziening tot stand brengen

1. Neem alle geldende voorschriften in acht.
2. Controleer of de nominale netspanning 230 V bedraagt.



3. Breng een stekker aan op de netaansluitkabel.
4. Neem het verloop van de netaansluitkabel (1) in de schakelkast in acht om de trekontlasting te garanderen.
5. Steek de stekker in de bus in de schakelkast.
6. Steek de stekker in de wandcontactdoos.
7. Zorg ervoor dat de toegang tot de netaansluiting altijd gegarandeerd is en niet afgedekt is.

### 5.6.5 Thermostaat aan de elektronica aansluiten



- |   |  |   |                                   |
|---|--|---|-----------------------------------|
| 1 | Maximaalthermostaat voor vloerverwarming | 3 | eBUS-thermostaat of ontvanger     |
| 2 | 24 V thermostaat                         | 4 | Buitentemperatuursensor, bekabeld |

1. Waarborg, dat het product spanningsloos is.
2. Sluit de kabel aan. (→ Pagina 19)
3. Sluit de afzonderlijke componenten afhankelijk van het installatietype aan.

**Voorwaarde:** Als een multicircuitregelaar geïnstalleerd wordt.

- Verander de pomppmodus (**d.18**) van Eco (intermitterende pomppmodus) in Comfort (continue pomppmodus).
4. Sluit de schakelkast.

## 6 Bediening

### 6.1 Gebruik van de diagnosecode

U kunt de als instelbaar gemarkeerde parameters in de tabel van de diagnosecodes gebruiken om het product aan de installatie en de wensen van de klant aan te passen.







Diagnosecodes - overzicht (→ Pagina 34)

#### 6.1.1 Activering van diagnosecodes

1. Druk 7 seconden lang op de toets **mode**.
  - ◀ **mode** wordt op het display weergegeven.
2. Druk op de toets **-** of **+** om de waarde in te stellen.
  - ◀ De toegangscode (**96**) is voorbehouden voor de installateur.
  - ◀ De toegangscode (**35**) is voorbehouden voor het serviceteam.
3. Druk om te bevestigen op de toets **mode**.
  - ◀ **mode** wordt op het display weergegeven.




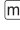
## 6.1.2 Instelling van een diagnosecode

1. Druk op de toets  of  om de diagnosecode te selecteren.
2. Druk om te bevestigen op de toets .
  - ◁ De waarde resp. de status van de diagnosecode wordt op het display weergegeven.
3. Druk op de toets  of  om de waarde in te stellen.
4. Als u de waarde 3 seconden lang laat knipperen, wordt de instelling automatisch bevestigd.
  - ◁  wordt 1 seconde lang op het display weergegeven.



### Aanwijzing

Een handmatige bevestiging van de instelling is altijd mogelijk door de toets  korter dan 3 seconden in te drukken.

5. Ga voor alle parameters die veranderd moeten worden op deze manier te werk.
6. Druk 3 seconden lang op de toets  om de configuratie van de diagnosecode te verlaten.
  - ◁ Het display springt naar het startscherm.

## 6.2 Statuscodes weergeven

De statuscodes geven de actuele bedrijfstoestand van het product weer.

Statuscodes - overzicht (→ Pagina 38)

### 6.2.1 Activering van de weergave van de statuscodes

1. Houd de toets  langer dan 7 seconden ingedrukt.
  - ◁ **S.XX** wordt op het display weergegeven, gevolgd door de CV-aanvoertemperatuur, de binnenste systeemdruk en de boiler temperatuur (afhankelijk van de uitrusting).
2. Druk op de toets  om dit menu te verlaten.
  - ◁ Het display springt naar het startscherm.



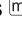
## 6.3 Testprogramma's gebruiken

Door verschillende controleprogramma's te activeren, kunt u diverse speciale functies op het product activeren.

Testprogramma's – overzicht (→ Pagina 34)

### 6.3.1 Testprogramma's oproepen

1. Houd de toets  langer dan 5 seconden ingedrukt.
  - ◁ Op het display worden alle symbolen weergegeven.
  - ◁  wordt op het display weergegeven.
2. Druk 5 seconden lang op de toets .
  - ◁  wordt op het display weergegeven.
3. Druk op de toets  of  om het controleprogramma te selecteren.
4. Druk om te bevestigen op de toets .
  - ◁ **on** wordt op het display weergegeven en het programma start.
5. Druk tijdens het uitvoeren van een testprogramma gelijktijdig op de toetsen  en .




- ◁ De CV-watertemperatuur en de vuldruk van de CV-installatie worden afwisselend op het display weergegeven.
6. Druk op de toets  om terug te keren naar het testprogramma.
  - ◁ Het display geeft het testprogramma weer.
7. Druk op de toets  om het controleprogramma te verlaten.
  - ◁ Op het display wordt **OFF** weergegeven.
8. Druk 3 seconden lang op de toets  om de controleprogramma's te verlaten.
  - ◁ Op het display wordt **End** weergegeven.
  - ◁ Het display springt naar het startscherm.



### Aanwijzing

Als u 15 seconden lang op geen enkele toets drukt, wordt het actuele programma automatisch afgebroken en het startscherm verschijnt.

## 6.3.2 Druk en temperatuur van de verwarming tijdens een testprogramma weergeven

1. Druk tegelijk op de toetsen /.
  - ◁ Geef de vuldruk van de CV-installatie weer.
  - ◁ Geef de CV-aanvoertemperatuur weer.
2. Druk op de toets  om het lopende controleprogramma weer te geven.

## 7 Ingebruikname

### 7.1 Gastype controleren

Garandeer door het controleren van het gastype dat het product correct is ingesteld. Zo zorgt u voor een optimale verbrandingskwaliteit.

- ▶ Controleer het gastype in het kader van regelmatig productonderhoud als u componenten vervangt, aan de gasweg werkt of een gasomschakeling uitvoert.

### 7.2 Instelling af fabriek controleren

De verbranding van het product werd af fabriek gecontroleerd en voor het gebruik met de gasgroep, die op het typeplaatje vastgelegd is, vooraf ingesteld.

Het product is alleen toegestaan voor de werking met aardgas.

- ▶ Controleer de gegevens over het gastype op het typeplaatje en vergelijk deze met het aan de installatieplaats beschikbare gastype.

**Voorwaarde:** De uitvoering van het product **komt niet** met de plaatselijke gasgroep overeen

- ▶ Neem het product niet in gebruik.

**Voorwaarde:** De uitvoering van het product **komt overeen** met de plaatselijke gasgroep

- ▶ Ga te werk zoals hierna beschreven.

## 7 Ingebruikname

### 7.3 Verwarmingswater/vul- en bijvulwater controleren en conditioneren



#### Opgelet!

#### Kans op materiële schade door minderwaardige verwarmingswater

- ▶ Zorg voor verwarmingswater van voldoende kwaliteit.

- ▶ Voor u de installatie vult of bijvult, dient u de kwaliteit van het verwarmingswater te controleren.

#### Kwaliteit van het cv-water controleren

- ▶ Neem een beetje water uit het CV-circuit.
- ▶ Controleer visueel het cv-water.
- ▶ Als u sedimenterende stoffen vaststelt, dan moet u de installatie spuien.
- ▶ Controleer met een magneetstaaf of er magnetiet (ijzer-oxide) voorhanden is.
- ▶ Als u magnetiet vaststelt, reinig de installatie dan en neem de nodige maatregelen voor de corrosiebescherming. Of monteer een magneetfilter.
- ▶ Controleer de pH-waarde van het afgetapte water bij 25 °C.
- ▶ Bij waarden onder 6,5 of boven 8,5 reinigt u de installatie en conditioneert u het verwarmingswater.
- ▶ Zorg ervoor dat er geen zuurstof in het verwarmingswater kan dringen.

#### Vul- en bijvulwater controleren

- ▶ Meet de hardheid van het vul- en bijvulwater voor u de installatie vult.

#### Vul- en bijvulwater conditioneren

- ▶ Neem voor de conditionering van het vul- en suppletiewater de geldende nationale voorschriften en technische regels in acht.

Voor zover nationale voorschriften en technische regelingen geen hogere eisen stellen, geldt het volgende:

U moet het CV-water conditioneren,

- als de volledige vul- en bijvulwaterhoeveelheid tijdens de gebruiksduur van de installatie het drievoudige van het nominale volume van de CV-installatie overschrijdt of
- wanneer de in de volgende tabel genoemde richtwaarden niet worden aangehouden of
- als de pH-waarde van het verwarmingswater onder 6,5 of boven 8,5 ligt.

Totaal verwarmingsvermogen	Waterhardheid bij specifiek installatievolume <sup>1)</sup>					
	≤ 20 l/kW		> 20 l/kW ≤ 50 l/kW		> 50 l/kW	
kW	°dH	mol/m <sup>3</sup>	°dH	mol/m <sup>3</sup>	°dH	mol/m <sup>3</sup>
< 50	< 16,8	< 3	11,2	2	0,11	0,02
> 50 tot ≤ 200	11,2	2	8,4	1,5	0,11	0,02
> 200 tot ≤ 600	8,4	1,5	0,11	0,02	0,11	0,02
> 600	0,11	0,02	0,11	0,02	0,11	0,02

1) Liter nominale inhoud/verwarmingsvermogen; bij meerketelinstallaties moet het kleinste individuele vermogen ingezet worden.



#### Opgelet!

#### Aluminiumcorrosie en hieruit volgende lekkages door ongeschikt verwarmingswater!

Anders als b.v. bij staal, gietijzer of koper reageert aluminium op gealkaliseerd verwarmingswater (pH-waarde > 8,5) met aanzienlijke corrosie.

- ▶ Zorg er bij aluminium ervoor, dat de pH-waarde van het verwarmingswater tussen 6,5 en maximaal 8,5 ligt.



#### Opgelet!

#### Kans op materiële schade door verrijking van het verwarmingswater met ongeschikte additieven!

Ongeschikte additieven kunnen veranderingen aan componenten, geluiden in de CV-functie en evt. verdere gevolgschade veroorzaken.

- ▶ Gebruik geen ongeschikte antivries- en corrosiewerende middelen, biociden en afdichtmiddelen.

Bij ondeskundig gebruik van de volgende additieven werden met onze producten tot nu toe geen onverdraagzaamheden vastgesteld.

- ▶ Neem bij het gebruik absoluut de aanwijzingen van de fabrikant van het additief in acht.

Voor de verdraagzaamheid van additieven in het overige CV-systeem en voor de werkzaamheid ervan aanvaarden we geen aansprakelijkheid.

#### Additieven voor reinigingsmaatregelen (aansluitend uitspoelen vereist)

- Adey MC3+
- Adey MC5
- Fernox F3
- Sentinel X 300
- Sentinel X 400

#### Additieven die permanent in de installatie blijven

- Adey MC1+
- Fernox F1
- Fernox F2
- Sentinel X 100
- Sentinel X 200

#### Antivriesmiddelen die permanent in de installatie blijven

- Adey MC ZERO
- Fernox Antifreeze Alphi 11
- Sentinel X 500
- ▶ Informeer de gebruiker over de nodige maatregelen als u bovengenoemde additieven heeft gebruikt.
- ▶ Informeer de gebruiker over de noodzakelijke werkwijze voor de vorstbeveiliging.



## 7.4 Te lage waterdruk vermijden

De vuldruk moet tussen 0,05 en 0,27 MPa (0,5 en 2,7 bar) liggen.



### Aanwijzing

Als de CV-aanvoertemperatuur op het display weergegeven wordt, houd dan tegelijkertijd de toetsen **⏪** en **⏩** langer dan 5 seconden ingedrukt of deactiveer tijdelijk het CV-bedrijf om de druk weer te geven.

Als de CV-installatie zich over meerdere verdiepingen uitstrekt, dan kunnen hogere waarden voor de vuldruk vereist zijn om lucht in de CV-installatie te vermijden.

Als de waterdruk een waarde van 0,05 MPa (0,5 bar) onderschrijft, dan knippert de waarde op het display.

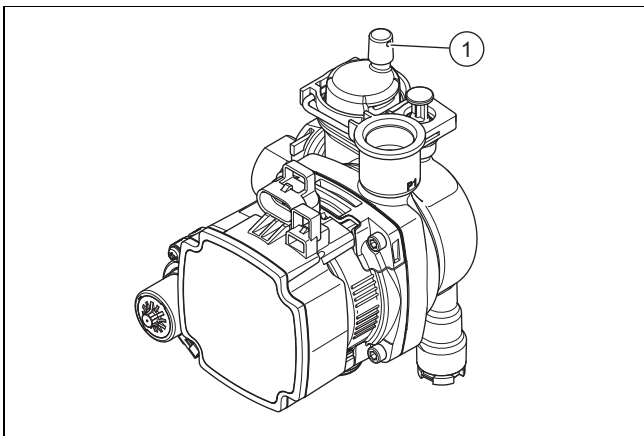
Als de waterdruk een waarde van 0,03 MPa (0,3 bar) onderschrijft, dan schakelt het product uit. Het display toont 0,0 MPa (0,0 bar). De fout **F.22** wordt in de foutenlijst opgeslagen.

- ▶ Vul CV-water bij om het product opnieuw in gebruik te nemen.
  - ◁ Het display geeft de drukwaarde knipperend weer tot een druk van 0,05 MPa (0,5 bar) of hoger bereikt is.

## 7.5 Product inschakelen

- ▶ Schakel het product via de door de klant geïnstalleerde hoofdschakelaar in.

## 7.6 CV-installatie vullen en ontlichten



1. Maak de kap van de ontlichtingsklep **(1)** aan de pomp en aan de snelontluchters los.
2. Vul water bij tot de vereiste vuldruk bereikt is.
  - Aanbevolen vuldruk: 1 ... 1,5 bar
  - ◁ De CV en het warmwatertoestel kunnen niet worden geactiveerd.
  - ◁ Het display geeft de drukwaarde knipperend weer tot een druk van 0,05 MPa (0,5 bar) of hoger bereikt is.
  - ◁ Een snelontluchtingsfunctie wordt geactiveerd als de druk langer dan 15 seconden 0,07 MPa (0,7 bar) overschrijft.
3. Ontlucht elke radiator, totdat het water normaal uitstroomt en schroef dan de ontlichtingskleppen van het systeem weer vast.



### Aanwijzing

Laat de kap van de pompontluchtingsklep afgeschroefd.

4. Controleer de CV-waterdruk opnieuw.

### Resultaat:

De CV-waterdruk komt niet overeen met de vuldruk.

- ▶ Vul het product opnieuw.

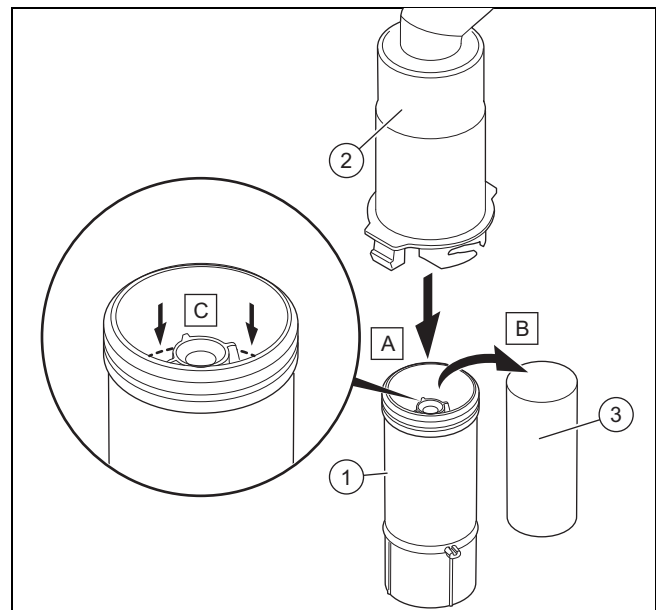
5. Zorg ervoor, dat alle aansluitingen dicht zijn.

**Voorwaarde:** Als het CV-toestel nog steeds geluid afgeeft

- ▶ Ontlucht het product nogmaals door activeren van het testprogramma **P.07** en vervolgens **P.06**.

Testprogramma's – overzicht (→ Pagina 34)

## 7.7 Condenswatersifon vullen



1. Maak het onderste deel van de sifon **(1)** los uit het bovenste deel van de sifon **(2)**.
2. Verwijder de vlotter **(3)**.
3. Vul het onderste deel van de sifon tot 10 mm onder de bovenkant van de condensafvoerleiding met water.
4. Plaats de vlotter **(3)** weer.



### Aanwijzing

Controleer of de vlotter aanwezig is in de condenswatersifon.

5. Maak het onderste deel van de sifon **(1)** vast in het bovenste deel van de sifon **(2)**.

## 7 Ingebruikname

### 7.8 Warmwatercircuit vullen

1. Open voor het vullen van het warmwatercircuit de waterkranen.
2. Sluit de waterkranen als de betreffende uitstroomhoeveelheid bereikt is.
  - ◀ Het warmwatercircuit is gevuld.
3. Controleer alle aansluitingen en het volledige systeem op dichtheid.

### 7.9 Gasinstelling controleren

Alleen een gekwalificeerde installateur is bevoegd instellingen aan het gasblok uit te voeren.

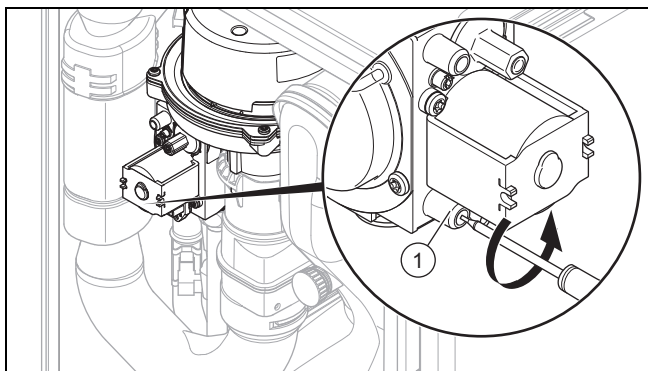
Elke verborgen verzegeling moet worden vervangen.

De CO<sub>2</sub>-instelschroef moet worden verzegeld.

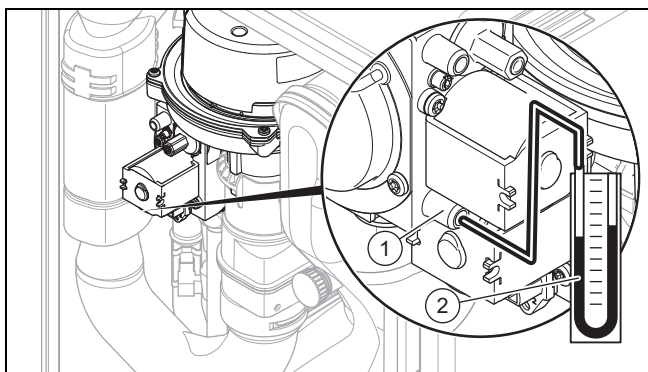
Verander in geen geval de fabrieksinstelling van de gasdrukregelaar van het gasblok.

#### 7.9.1 Gasaansluitdruk controleren (gasstroomdruk)

1. Sluit de gaskraan.



2. Draai met een schroevendraaier de afdichtschroef op de meetnippel (1) van het gasblok los.



3. Sluit een manometer (2) aan de meetnippel (1) aan.
4. Open de gaskraan.
5. Stel het product met het testprogramma (P.01) in werking en stel de waarde in.
  - Instelwaarde van het programma P.01: 100Testprogramma's – overzicht (→ Pagina 34)
6. Meet de gasaansluitdruk ten opzichte van de atmosferedruk.

### Toegestane aansluitdruk

Nederland	Aardgas K	
		2,0
		... 3,0 kPa
		(20,0
		... 30,0 mbar)



#### Aanwijzing

De aansluitdruk wordt op het gasblok gemeten, daarom kan de toegelaten minimumwaarde 0,1 kPa (1 mbar) onder de minimumwaarde liggen die in de tabel is aangegeven.

#### Resultaat:

Gasaansluitdruk **niet** in het toegestane bereik



#### Opgelet!

#### Kans op materiële schade en bedrijfsstoringen door verkeerde gasaansluitdruk!

Als de gasaansluitdruk buiten het toegestane bereik ligt, dan kan dit tot storingen in de werking en tot schade aan het product leiden.

- ▶ Voer geen instellingen aan het product uit.
- ▶ Neem het product niet in gebruik.

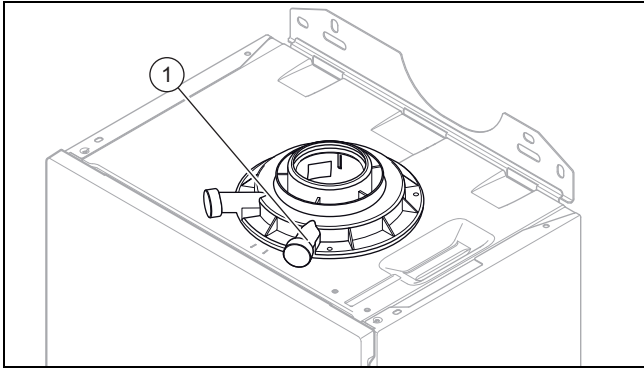
- ▶ Als u de fout niet kunt verhelpen, breng dan de gasmaatschappij op de hoogte.

- ▶ Sluit de gaskraan.

7. Stel het product buiten bedrijf.
8. Sluit de gaskraan.
9. Verwijder de manometer.
10. Draai de schroef van de meetnippel (1) vast.
11. Open de gaskraan.
12. Controleer de meetnippel op gasdichtheid.

#### 7.9.2 CO<sub>2</sub>-gehalte controleren

1. Stel het product met het testprogramma (P.01) in werking en stel de waarde in.
  - Instelwaarde van het programma P.01: 100Testprogramma's – overzicht (→ Pagina 34)
2. Wacht totdat de afgelezen waarde stabiel is.
  - Wachtijd voor het aflezen van een stabiele waarde: 5 min



3. Meet het O<sub>2</sub>-gehalte aan de verbrandingsgasmeeetnippel (1).
4. Vergelijk de meetwaarde met de betreffende waarde in de tabel.

### Controle van de CO<sub>2</sub>-waarde

<b>Nederland</b>
<b>Verwijderde voormantel / gemon- teerde voormantel</b>
<b>Aardgas K</b>
9,0 ±1,0 %

- ◁ De waarde is in orde.
- ▽ De waarde is niet in orde, u mag het product niet in gebruik nemen.
  - ▶ Breng het serviceteam op de hoogte.

### 7.10 CV-bedrijf controleren

1. Activeer de CV-functie.
2. Draai alle thermostaatkranen aan de radiatoren volledig open.
3. Laat het product minstens 15 minuten werken.
4. Activeer de weergave van de actuele bedrijfstoestand. (→ Pagina 21)

Statuscodes - overzicht (→ Pagina 38)

- ◁ Als het product correct werkt, verschijnt op het display **S.04**.

### 7.11 Warmwaterbereiding controleren

1. Activeer het warmwaterfunctie aan de gebruikersinterface.
2. Draai een warmwaterkraan volledig open.
3. Activeer de weergave van de actuele bedrijfstoestand. (→ Pagina 21)

Statuscodes - overzicht (→ Pagina 38)

- ◁ Als het product correct werkt, verschijnt op het display **S.14**.

### 7.12 Dichtheid controleren

- ▶ Controleer de gasleiding, het verwarmingscircuit en het warmwatercircuit op dichtheid.
- ▶ Controleer de VGA op onberispelijke installatie.

## 8 Aanpassing aan de installatie

U kunt de installatieparameters opnieuw vastleggen/wijzigen (hoofdstuk "Diagnosecodes gebruiken").

Diagnosecodes - overzicht (→ Pagina 34)

### 8.1 Branderwachtijd instellen

Om het frequent in- en uitschakelen van de brander en hierdoor energieverlies te vermijden, wordt steeds na het uitschakelen van de brander voor een bepaalde tijd een elektronische herinschakelblokkering geactiveerd. De branderwachtijd is alleen voor CV-bedrijf actief. De warmwaterfunctie wordt tijdens een lopende branderwachtijd niet beïnvloed door de tijdsinstelling.

#### 8.1.1 Maximale branderwachtijd instellen

1. Stel de diagnosecode in. (→ Pagina 21)  
Diagnosecodes - overzicht (→ Pagina 34)
2. Wijzig de maximale branderwachtijd eventueel met de diagnosecode **d.02** af.

#### 8.1.2 Resterende branderwachtijd terugzetten

- ▶ Houd de toets langer dan 3 seconden ingedrukt.
  - ◁ wordt op het display weergegeven.

### 8.2 Pompvermogen instellen

Het product is met een toerentalgeregelde hoogefficiënte pomp uitgerust die zich automatisch aan de hydraulische omstandigheden van de CV-installatie aanpast.

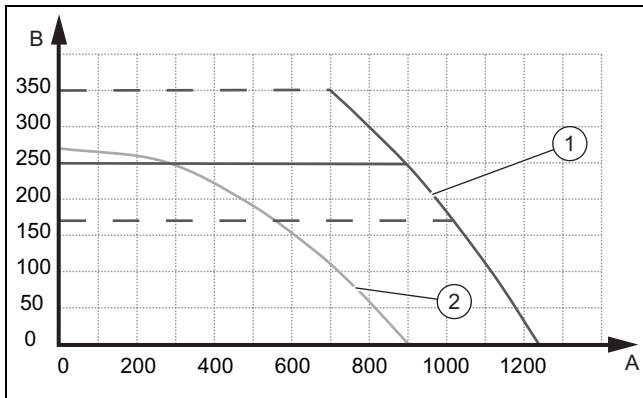
Als u in de CV-installatie een open verdeler geïnstalleerd hebt, dan raden we u aan om de toerentalregeling uit te schakelen en het pompvermogen op een vaste waarde in te stellen.

- ▶ Wijzig evt. de instelling van het van de modus afhankelijke pomptoerental onder het diagnosepunt **d.14**.
- ▶ Stel de diagnosecode in. (→ Pagina 21)  
Diagnosecodes - overzicht (→ Pagina 34)

#### 8.2.1 Pompdigrammen

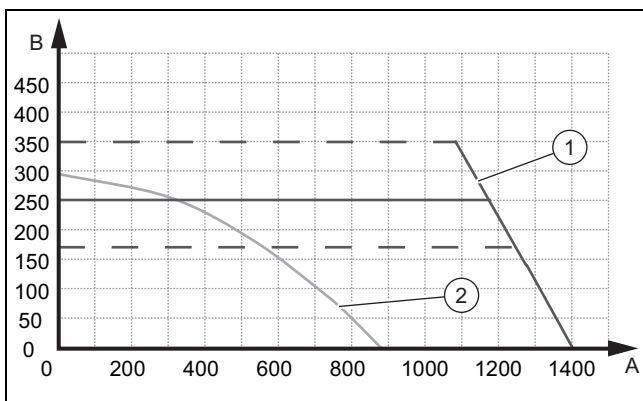
VUW 256/6-3 EXP (L-NL) ecoFIT pro

## 9 Overdracht aan de gebruiker



A Restopvoerhoogte [mbar] 1 max. pulsbreedte modulatie  
 B Transportvolume [l/h] 2 min. pulsbreedte modulatie

VUW 306/6-3 EXP (L-NL) ecoFIT pro



A Restopvoerhoogte [mbar] 1 max. pulsbreedte modulatie  
 B Transportvolume [l/h] 2 min. pulsbreedte modulatie

### 8.3 Overstroomklep instellen



#### Opgelet!

#### Kans op materiële schade door verkeerde instelling van de hoogefficiënte pomp

Als de druk aan de overstroomklep verhoogd wordt (naar rechts draaien), dan kan het bij een ingesteld pompvermogen van minder dan 100% tot een foute werking komen.

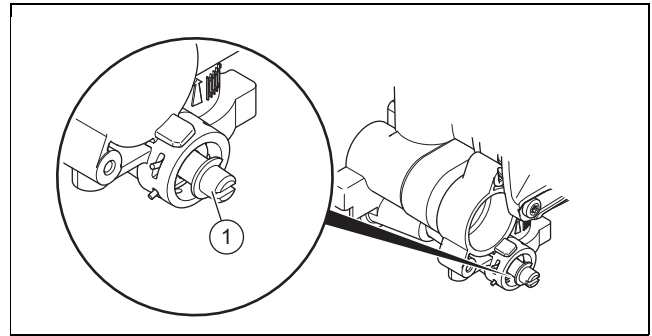
- ▶ Zet in dit geval het pompvermogen via diagnoseparameter **d.14** op 5 = 100%.

**Voorwaarde:** d.14 is op 0 = auto ingesteld

- ▶ Verander de fabrieksinstellingen niet.

**Voorwaarde:** d.14 is op 1 - 5 ingesteld

- ▶ Demonteer de voormantel. (→ Pagina 11)



- ▶ Regel de druk met de instelschroef (1).

Stand van de instelschroef	Opmerking/toepassing
Rechtse aanslag (geheel ingeschroefd)	Als de radiatoren bij fabrieksinstelling niet voldoende warm worden. In dit geval moet u de pomp op max. stand zetten.
Middelste stand (6 omwentelingen linksom)	Fabrieksinstelling
5 verdere omwentelingen linksom uitgaand van de middelste stand	Als er geluiden bij radiatoren of radiatorcranken optreden.

- ▶ Monteer de voormantel. (→ Pagina 11)

### 8.4 Warmwatertemperatuur instellen

1. Neem de geldende aanwijzingen m.b.t. de preventie tegen legionellabacteriën in acht



#### Gevaar!

#### Levensgevaar door legionellabacteriën!

Legionellabacteriën ontwikkelen zich bij temperaturen onder 60 °C.

- ▶ Zorg ervoor dat de gebruiker alle maatregelen voor de legionellabeveiliging kent om de geldende voorschriften voor het voorkomen van legionellabacteriën te vervullen.

2. Stel de warmwatertemperatuur in.

**Voorwaarde:** Waterhardheid: > 3,57 mol/m<sup>3</sup>

– Warmwatertemperatuur: ≤ 50 °C

3. Ontkalk indien nodig het water.

## 9 Overdracht aan de gebruiker

- ▶ Nadat u de installatie heeft beëindigd, plakt u de bijgevoegde sticker (in de taal van de gebruiker) op de productmantel.
- ▶ Geef aan de gebruiker uitleg over positie en werking van de veiligheidsinrichtingen.
- ▶ Instrueer de gebruiker over de bediening van het product.
- ▶ Wijs de gebruiker vooral op de veiligheidsvoorschriften die hij in acht moet nemen.
- ▶ Informeer de gebruiker erover dat het product volgens de opgegeven intervallen dient te worden onderhouden.
- ▶ Informeer de gebruiker over de getroffen maatregelen voor de plaatsing van verbrandingsluchttoevoer en verbrandingsgasafvoer.

## 10 Verhelpen van storingen

### 10.1 Fouten verhelpen

- ▶ Als er foutcodes (F.XX) aanwezig zijn, raadpleeg dan de tabel in de bijlage of gebruik het/de testprogramma(s).  
Overzicht foutcodes (→ Pagina 39)  
Testprogramma's – overzicht (→ Pagina 34)

Als er meerdere storingen tegelijk optreden, worden de foutcodes afwisselend op het display weergegeven.

- ▶ Houd de toets  $\odot$  langer dan 3 seconden ingedrukt.
- ▶ Als u de foutcode niet kunt verhelpen en deze ook na ontstoringspogingen opnieuw optreedt, neem dan contact op met de klantenservice.

### 10.2 Foutgeheugen oproepen

De 10 laatste storingscodes zijn in het storingsgeheugen opgeslagen.

- ▶ Houd de toets  $\square$  langer dan 7 seconden ingedrukt.  
Overzicht foutcodes (→ Pagina 39)
- ▶ Druk op de toets **mode** om dit menu te verlaten.

### 10.3 Foutgeheugen wissen

1. Wis het foutgeheugen met de diagnosecode **d.94**.
2. Stel de diagnosecode in. (→ Pagina 21)  
Diagnosecodes - overzicht (→ Pagina 34)

### 10.4 Parameters naar fabrieksinstellingen resetten

1. Zet alle parameters met de diagnosecode **d.96** naar de fabrieksinstelling terug.
2. Stel de diagnosecode in. (→ Pagina 21)  
Diagnosecodes - overzicht (→ Pagina 34)

## 10.5 Defecte componenten vervangen

### 10.5.1 Reparatie voorbereiden

1. Schakel het product uit.
2. Koppel het product los van de elektrische installatie.
3. Demonteer de voormantel.
4. Sluit de gaskraan.
5. Sluit de onderhoudskranen in de CV-aanvoerleiding en CV-retourleiding.
6. Sluit de onderhoudskraan in de koudwaterleiding.
7. Als u watervoerende componenten van het product wilt vervangen, dan dient u het product leeg te maken.
8. Zorg ervoor dat er geen water op stroomvoerende onderdelen (b.v. de schakelkast) druppelt.
9. Gebruik alleen nieuwe pakkingen en O-ringen. Gebruik geen bijkomende afdichtmiddelen.

### 10.5.2 Brander vervangen

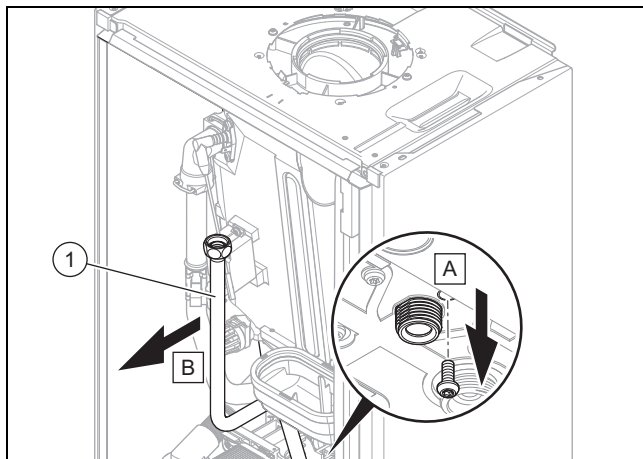
1. Demonteer de gas-luchteenheid. (→ Pagina 30)
2. Verwijder beide branderafdichtingen.
3. Verwijder de brander.
4. Plaats de nieuwe brander.
5. Plaats twee nieuwe branderafdichtingen in de branderkap.
6. Bouw de gas-luchteenheid in. (→ Pagina 33)

### 10.5.3 Gas-luchteenheid vervangen

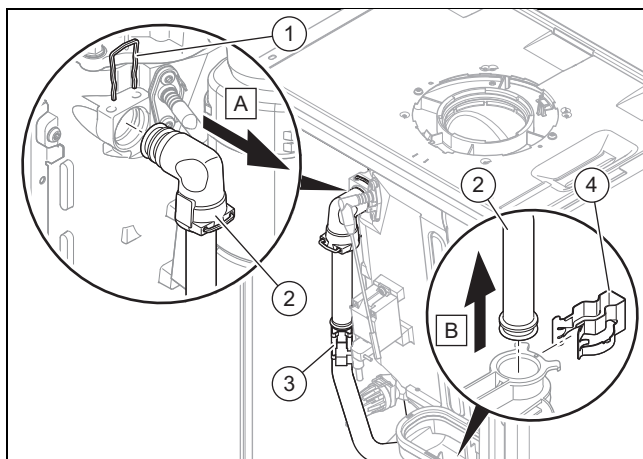
1. Demonteer de gas-luchteenheid. (→ Pagina 30)
2. Bouw de nieuwe gas-luchteenheid (→ Pagina 33) in.

### 10.5.4 Warmtewisselaar vervangen

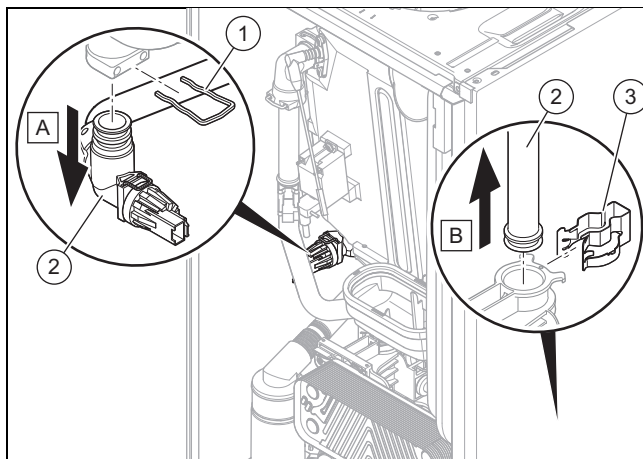
1. Demonteer de voormantel. (→ Pagina 11)
2. Demonteer de gas-luchteenheid. (→ Pagina 30)



3. Verwijder de gasbuis (1).



4. Verwijder de temperatuursensor (3).
5. Verwijder de bovenste clip (1).
6. Verwijder de onderste clip (4).
7. Verwijder de aanvoerbuis (2).

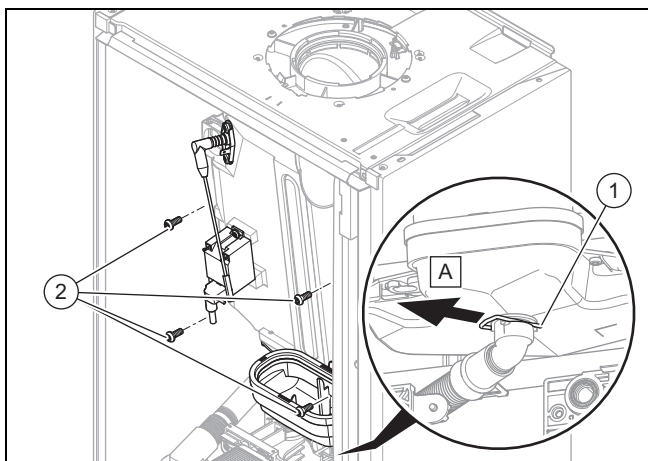


8. Verwijder de bovenste clip (1).
9. Verwijder de onderste clip (3).

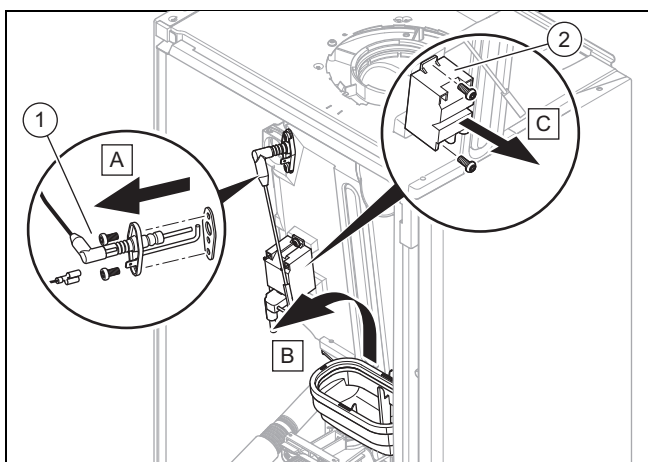


## 10 Verhelpen van storingen

10. Verwijder de retourbuis (2).

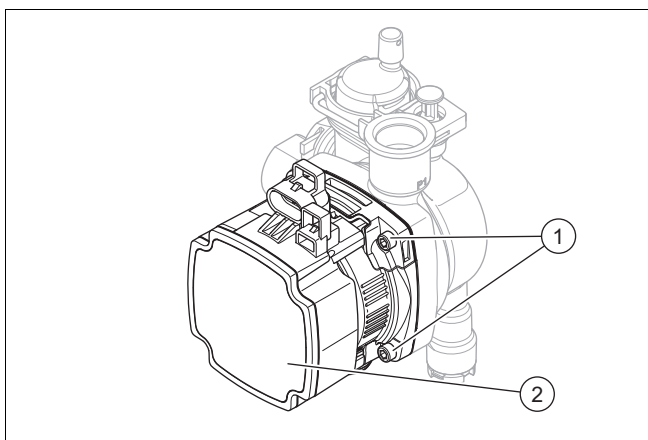


11. Verwijder de clip onder de condensbak (1).
12. Draai de vier schroeven los (2).



13. Verwijder de ontstekingselektrode (1).
14. Til de warmtewisselaar lichtjes op en verwijder deze samen met de condensbak.
15. Verwijder de ontstekingstransformator (2).
16. Monteer de nieuwe warmtewisselaar in omgekeerde volgorde.

### 10.5.5 Pompkop vervangen

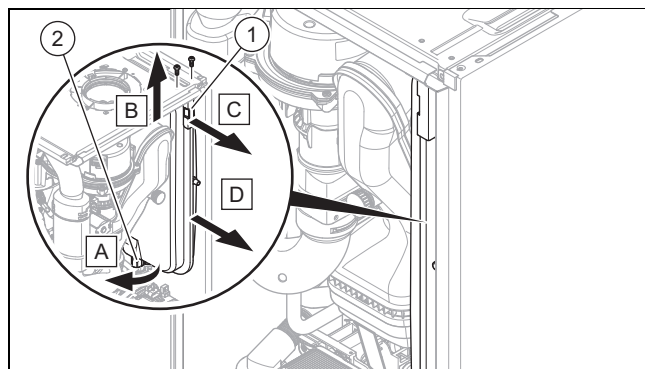


1. Maak de pompkabel los van de schakelkast.
2. Maak de vier schroeven los (1).
3. Verwijder de pompkop (2).
4. Vervang de O-ring.
5. Bevestig de nieuwe pompkop met de vier schroeven.

6. Sluit de pompkabel op de schakelkast aan.

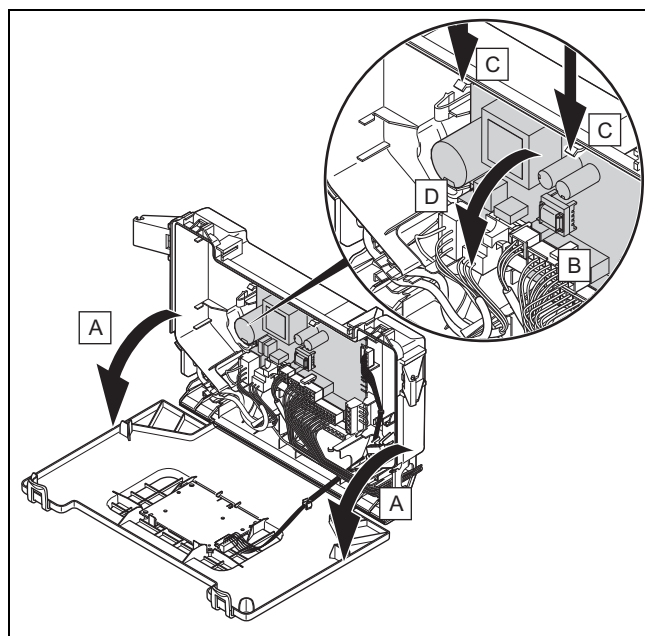
### 10.5.6 Expansievat vervangen

1. Maak het product leeg. (→ Pagina 33)



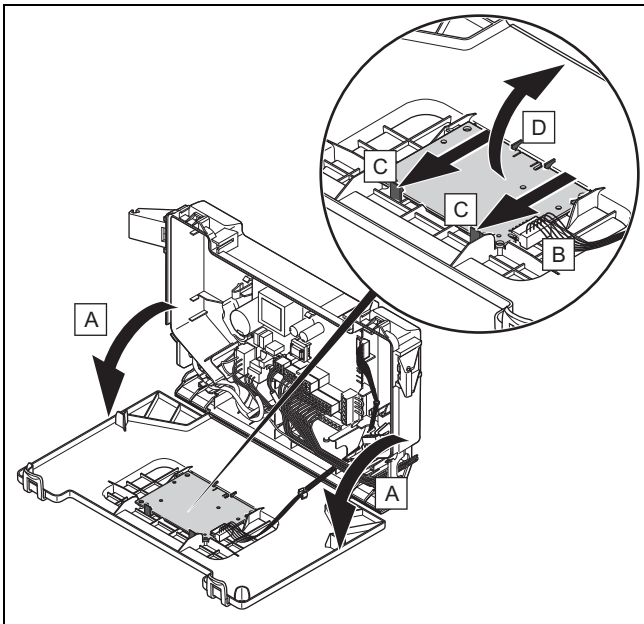
2. Draai de moer los (3).
3. Verwijder de beide schroeven van de klemplaat (1).
4. Haal de klemplaat eraf.
5. Trek het expansievat (2) er naar voren toe uit.
6. Plaats het nieuwe expansievat in het product.
7. Schroef het nieuwe expansievat aan de wateraansluiting vast. Gebruik hiervoor een nieuwe afdichting.
8. Bevestig de klemplaat met de beide schroeven.

### 10.5.7 Hoofdprintplaat vervangen



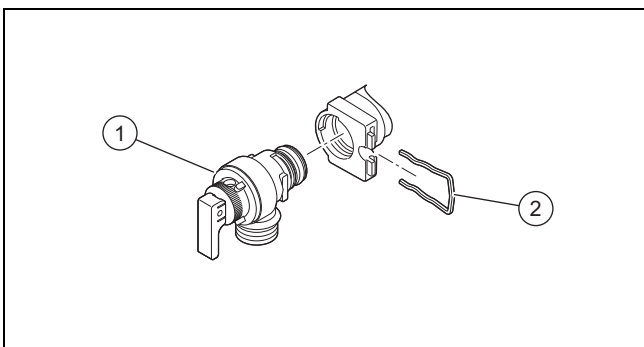
1. Open de schakelkast. (→ Pagina 19)
2. Trek alle stekkers van de printplaat.
3. Maak de clips aan de printplaat los.
4. Verwijder de printplaat.
5. Monteer de nieuwe printplaat zodanig dat deze onderaan in de groef en bovenaan in de clips vastklikt.
6. Steek de stekkers van de printplaat erin.
7. Sluit de schakelkast.

## 10.5.8 Printplaat van de gebruikersinterface vervangen



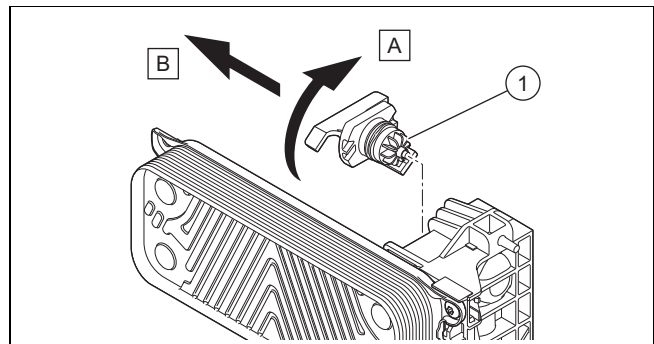
1. Open de schakelkast. (→ Pagina 19)
2. Trek de stekker van de printplaat.
3. Maak de clips aan de printplaat los.
4. Verwijder de printplaat.
5. Monteer de nieuwe printplaat zodanig dat deze onderaan in de groef en bovenaan in de clips vastklikt.
6. Steek de stekker van de printplaat erin.
7. Sluit de schakelkast.

## 10.5.9 Veiligheidsklep vervangen



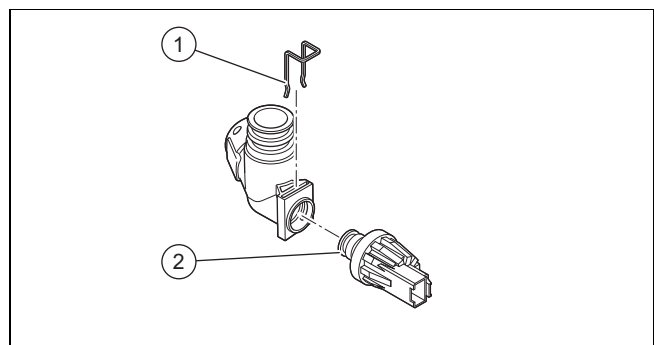
1. Verwijder de clip (2).
2. Verwijder de veiligheidsklep.
3. Bouw de nieuwe veiligheidsklep met een nieuwe O-ring in.
4. Breng de clip (2) weer aan.

## 10.5.10 Volumestroomsensor vervangen



1. Maak de stekker los.
2. Verwijder de volumestroomsensor (1).
3. Monteer de nieuwe volumestroomsensor.
4. Steek de stekker erin.

## 10.5.11 Druksensor vervangen



1. Maak de stekker los.
2. Verwijder de clip (1).
3. Verwijder de druksensor (2).
4. Monteer de nieuwe druksensor.
5. Breng de clip (1) weer aan.

## 10.6 Product op dichtheid controleren

- ▶ Controleer het product op dichtheid. (→ Pagina 25)

## 11 Inspectie en onderhoud

### 11.1 Inspectie- en onderhoudsintervallen in acht nemen



#### **Gevaar!**

**Vergiftigingsgevaar door uittredende verbrandingsgassen bij meervoudig bezette verbrandingsluchttoevoer-/verbrandingsgasafvoersystemen in overdruk!**

- ▶ Voer onderhouds- en reparatiewerkzaamheden alleen uit, als van tevoren alle warmteopwekkers, die aangesloten zijn op het verbrandingsluchttoevoer-/verbrandingsgasafvoersysteem, buiten bedrijf zijn genomen.
- ▶ Sluit tijdens onderhouds- en reparatiewerkzaamheden de verbrandingslucht-/verbrandingsgasaansluiting van het ver-



# 11 Inspectie en onderhoud

brandingsluchttoevoer-/verbrandingsgasafvoersysteem met geschikte middelen af.

- ▶ Neem de minimale inspectie- en onderhoudsintervallen in acht. Afhankelijk van de resultaten van de inspectie kan een vroeger onderhoud nodig zijn.
- ▶ Voer alle inspectie- en onderhoudswerkzaamheden in de volgorde uit zoals in tabel inspectie- en onderhoudswerkzaamheden in de bijlage.

## 11.2 Reserveonderdelen aankopen

De originele componenten van het product werden in het kader van de conformiteitskeuring door de fabrikant meegecertificeerd. Als u bij het onderhoud of reparatie andere, niet gecertificeerde of niet toegestane delen gebruikt, dan kan dit ertoe leiden dat de conformiteit van het product vervalst en het product daarom niet meer aan de geldende normen voldoet.

We raden ten stelligste het gebruik van originele reserveonderdelen van de fabrikant aan, omdat hierdoor een storingvrije en veilige werking van het product gegarandeerd is. Om informatie over de beschikbare originele reserveonderdelen te verkrijgen, kunt u zich tot het contactadres richten, dat aan de achterkant van deze handleiding aangegeven is.

- ▶ Als u bij het onderhoud of de reparatie reserveonderdelen nodig hebt, gebruik dan uitsluitend originele reserveonderdelen die voor het product zijn toegestaan.

## 11.3 CO<sub>2</sub>-gehalte controleren

1. Stel het product met het testprogramma (P.01) in werking en stel de waarde in.
  - Instelwaarde van het programma P.01: 100Testprogramma's – overzicht (→ Pagina 34)
2. Wacht totdat de afgelezen waarde stabiel is.
  - Wachtijd voor het aflezen van een stabiele waarde: 5 min
3. Meet het O<sub>2</sub>-gehalte aan de verbrandingsgasmeetnippel.
4. Vergelijk de meetwaarde met de betreffende waarde in de tabel.

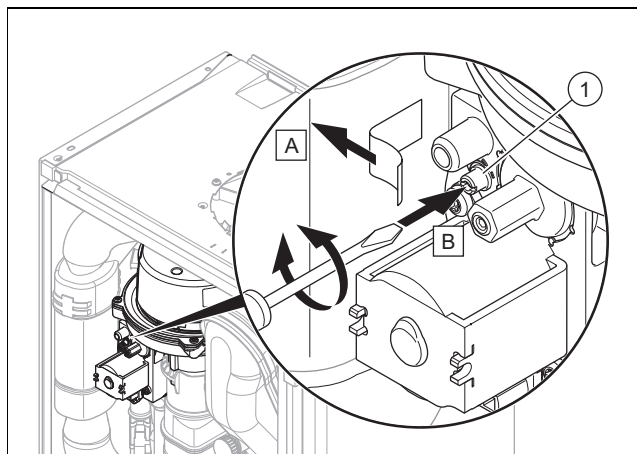
### Controle van de CO<sub>2</sub>-waarde

Nederland
Verwijderde voormantel / gemonteerde voormantel
Aardgas K
9,0 ±1,0 %

- ◁ De waarde is in orde.
- ▽ De waarde is niet in orde, u mag het product niet in gebruik nemen.
  - ▶ Stel het CO<sub>2</sub>-gehalte in. (→ Pagina 30)

## 11.4 CO<sub>2</sub>-gehalte instellen

**Voorwaarde:** Instelling van het CO<sub>2</sub>-gehalte vereist



- ▶ Verwijder de sticker.
- ▶ Draai aan de schroef (1) om het CO<sub>2</sub>-gehalte in te stellen (waarde met verwijderde voormantel).
  - ◁ Verhoging van het CO<sub>2</sub>-gehalte: naar links draaien
  - ◁ Verlaging van het CO<sub>2</sub>-gehalte: naar rechts draaien
- ▶ Verstel slechts in stappen van 1/8 omwenteling en wacht na elke verstelling ca. 1 minuut tot de waarde gestabiliseerd is.
- ▶ Vergelijk de meetwaarde met de betreffende waarde in de tabel.

### Instelling van de CO<sub>2</sub>-waarde

	Nederland
	Verwijderde voormantel / gemonteerde voormantel
Aardgas K	
CO <sub>2</sub> bij vollast	9,0 ±1,0 %
Ingesteld voor Wobbe-index W <sub>0</sub>	11,53 kW-h/m <sup>3</sup>
O <sub>2</sub> bij vollast	4,6 ±1,8 vol.-%
CO/CO <sub>2</sub>	≤ 0,0028

- ▽ Als de instelling niet binnen het opgegeven bereik ligt, dan mag u het product niet in gebruik nemen.
  - ▶ Breng het serviceteam op de hoogte.
- ▶ Controleer of de eisen voor schone lucht met betrekking tot CO vervuld worden.
- ▶ Monteer de frontafscherming.

## 11.5 Gas-luchteenheid demonteren

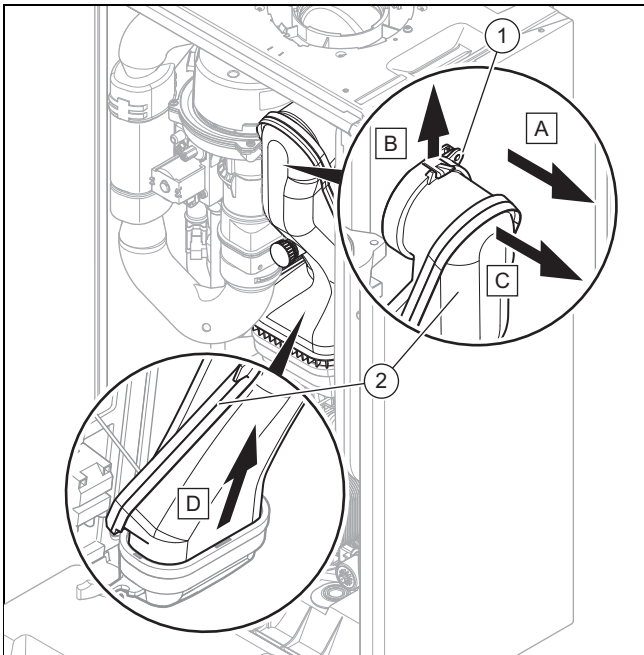


### Aanwijzing

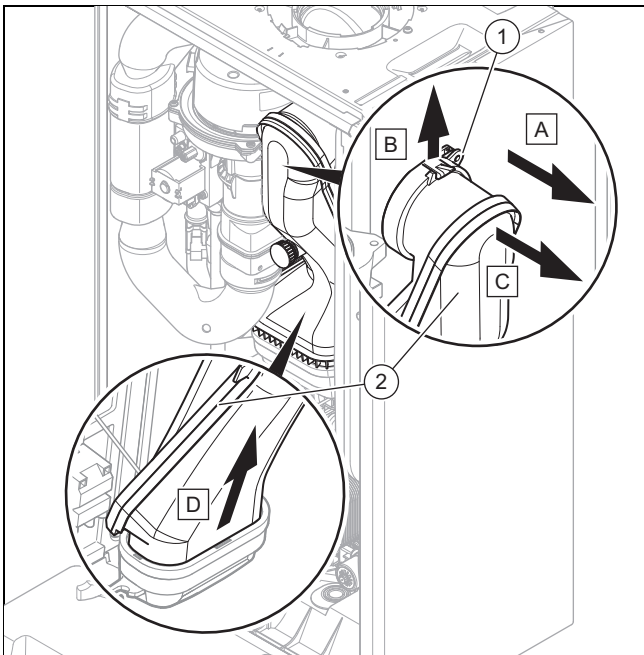
De bouwgroep gas-luchteenheid bestaat uit drie hoofdcomponenten:

- Ventilator
- gasblok,
- Branderkap

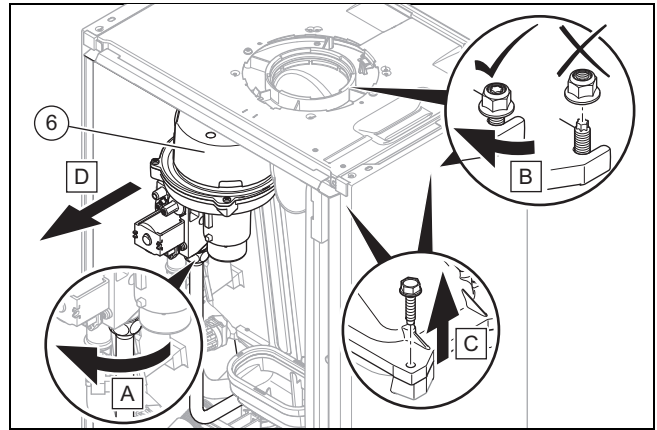
1. Schakel het product via de hoofdschakelaar uit.
2. Sluit de gaskraan.
3. Demonteer de voormantel. (→ Pagina 11)



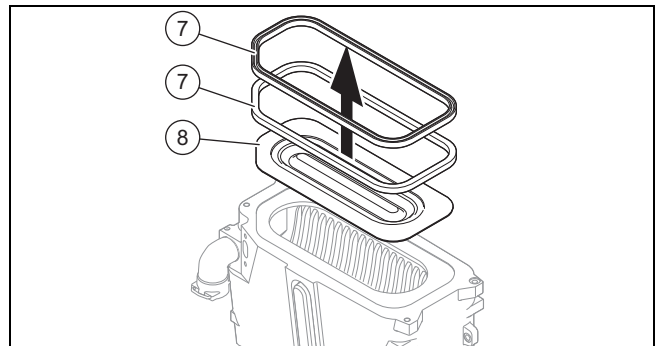
4. Verwijder de schroef (1).
5. Druk de clip naar boven.
6. Verwijder de verbrandingsgasbuis (2).



7. Verwijder de luchtaanzuigbuis (3).
8. Trek de stekkers van het gasblok (4) en van de ventilator (5).

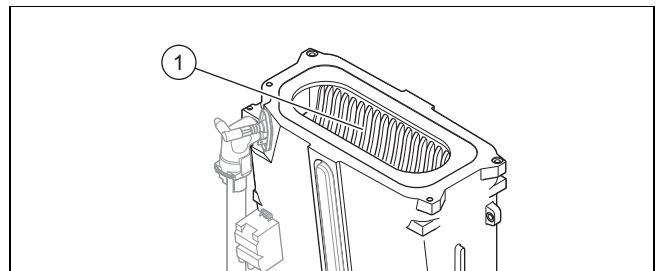


9. Verwijder de gas-luchtmodule (6).



10. Verwijder de branderdichtingen (7) en de brander (8).
11. Controleer de brander en de warmtewisselaar op schade en verontreinigingen.
12. Indien nodig, reinig of vervang dan de componenten volgens de volgende paragrafen.
13. Monteer beide nieuwe branderdichtingen.

## 11.6 Warmtewisselaar reinigen



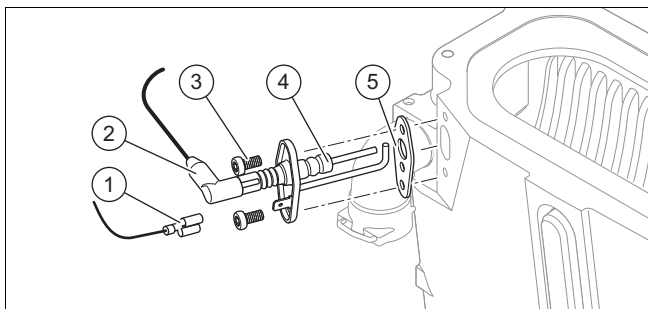
1. Bescherm de neergeklapte schakelkast tegen spatwater.
2. Reinig de ribben van de warmtewisselaar (1) met water.  
◀ Het water loopt in de condensbak weg.

# 11 Inspectie en onderhoud

## 11.7 Brander controleren

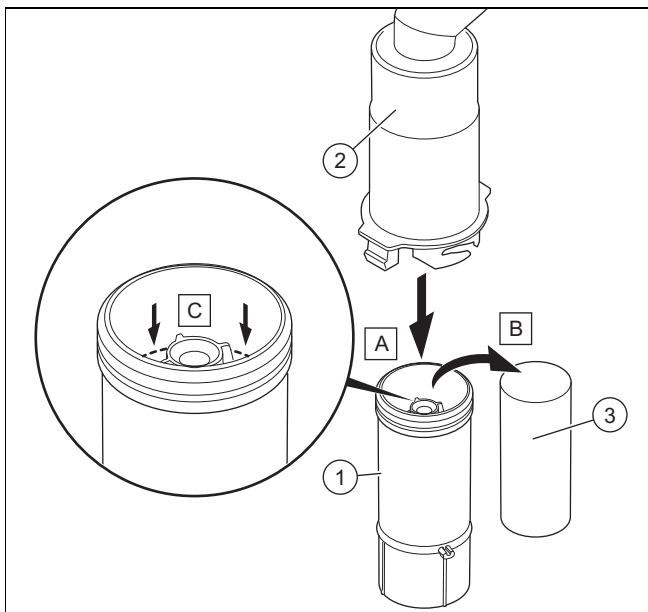
1. Controleer het branderoppervlak op mogelijke beschadigingen. Als u schade vaststelt, vervang dan de brander.
2. Monteer beide nieuwe branderdichtingen.

## 11.8 Ontstekingselektrode controleren



1. Klem de aansluiting (2) en de massakabel (1) af.
2. Verwijder de bevestigingsschroeven (3).
3. Verwijder de elektrode voorzichtig van de verbrandingskamer.
4. Controleer of de elektrode-uiteinden (4) onbeschadigd zijn.
5. Controleer de elektrodenafstand.
  - Afstand van de ontstekingselektroden: 3,5 ... 4,5 mm
6. Controleer of de afdichting (5) vrij van beschadigingen is.
  - ▽ Vervang indien nodig de afdichting.

## 11.9 Condenswatersifon reinigen



1. Maak het onderste deel van de sifon (1) los uit het bovenste deel van de sifon (2).
2. Verwijder de vlotter (3).
3. Spoel de vlotter en het onderste deel van de sifon met water af.
4. Vul het onderste deel van de sifon tot 10 mm onder de bovenkant van de condensafvoerleiding met water.
5. Plaats de vlotter (3) weer.



### Aanwijzing

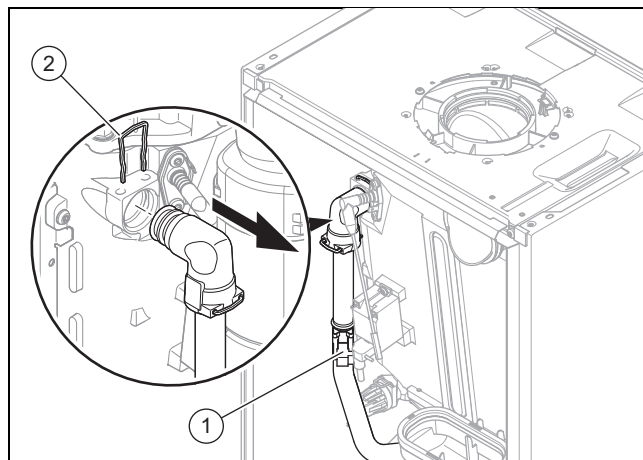
Controleer of de vlotter aanwezig is in de condenswatersifon.

6. Maak het onderste deel van de sifon (1) vast in het bovenste deel van de sifon (2).

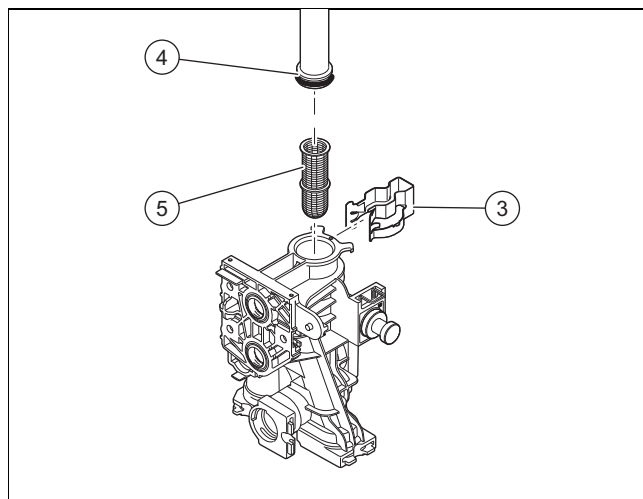
## 11.10 Zeef in koudwateringang reinigen

1. Sluit de hoofd-koudwatertoevoer.
2. Maak het toestel aan warmwaterzijde leeg.
3. Verwijder het aansluitstuk op de aansluiting voor de koudwatertoevoer van het product.
4. Reinig de zeef in de koudwateringang zonder hem eruit te halen.

## 11.11 Verwarmingsfilter reinigen



1. Maak het product leeg. (→ Pagina 33)
2. Verwijder de temperatuursensor (1).
3. Verwijder de bovenste clip (2).



4. Verwijder de onderste clip (3).
5. Verwijder de aanvoerbuïs (4).
6. Verwijder het CV-filter (5) en reinig deze.
7. Bouw de componenten in omgekeerde volgorde opnieuw in.

**11.12 Gas-luchteenheid inbouwen**

1. Bouw de brander in.
2. Monteer twee nieuwe branderafdichtingen in de branderkap.
3. Bouw de gas-luchteenheid in.
4. Draai de schroeven op de gas-luchtmodule aan.
  - Idealerweise met 7 Nm, als een momentsleutel ter beschikking staat.
5. Bouw de verbrandingsgasbuis in.
6. Bouw de luchtaanzuigbuis in.

**11.13 Product leegmaken**

1. Sluit de onderhoudskranen van het product.
2. Start het testprogramma P.05 (→ Pagina 21).  
Testprogramma's – overzicht (→ Pagina 34)
3. Open de aftapkraan.
4. Zorg ervoor dat de ontluchterkap op de interne pomp geopend is, zodat het product volledig geleidigd wordt.

**11.14 Voordruk van het expansievat controleren**

1. Maak het product leeg. (→ Pagina 33)
2. Meet de voordruk van het expansievat aan de klep van het vat.

**Voorwaarde:** Voordruk < 0,075 MPa (0,75 bar)

- ▶ Vul het expansievat volgens de statische hoogte van de CV-installatie idealerweise met stikstof, anders met lucht bij. Zorg ervoor dat de ontluchtingsklep tijdens het bijvullen geopend is.
- 3. Als bij de klep van het expansievat water naar buiten komt, moet u het expansievat vervangen (→ Pagina 28).

**11.15 Inspectie- en onderhoudswerkzaamheden afsluiten**

1. Controleer de gasaansluitdruk (gasstroomdruk). (→ Pagina 24)
2. Controleer het CO<sub>2</sub>-gehalte. (→ Pagina 30)

**11.16 Product op dichtheid controleren**

- ▶ Controleer het product op dichtheid. (→ Pagina 25)

**12 Uitbedrijfname**

- ▶ Schakel het product uit.
- ▶ Verbreek de verbinding van het product met het elektriciteitsnet.
- ▶ Sluit de gaskraan.
- ▶ Sluit de koudwaterstopkraan.
- ▶ Maak het product leeg. (→ Pagina 33)

**13 Recycling en afvoer****Verpakking afvoeren**

- ▶ Voer de verpakking reglementair af.
- ▶ Neem alle relevante voorschriften in acht.

**14 Serviceteam**

Het Serviceteam dient ter ondersteuning van de installateur en is tijdens kantooruren te bereiken op nummer:

Serviceteam: 020 5659440

## Bijlage

## A Testprogramma's – overzicht

**Aanwijzing**

Omdat de programmatabel voor verschillende producten wordt gebruikt, zijn sommige programma's bij het betreffende product mogelijk niet zichtbaar.

Weergave	Betekenis
P.01	Branderbedrijf op instelbare warmtebelasting: Na de ontsteking werkt het product met de warmtebelasting, die tussen "0" (0 % = Pmin) en "100" (100 % = Pmax) is ingesteld. De functie wordt voor een periode van 15 minuten geactiveerd.
P.02	Branderbedrijf met ontstekingslast: Na de ontsteking werkt het product met ontstekingslast. De functie wordt voor een periode van 15 minuten geactiveerd.
P.03	Het product loopt met de via diagnosecode d.00 ingestelde maximale warmtebelasting in CV-bedrijf.
P.04	Instalateurfunctie: Als er een warmwatervraag is, dan werkt het product in het warmwaterbedrijf en met maximale warmtebelasting. Als er geen warmwatervraag is, dan werkt het product met de via diagnosecode d.00 ingestelde CV-deellast en in het CV-bedrijf. De functie wordt voor een periode van 15 minuten geactiveerd.
P.05	Product vullen: De driewegklep gaat in middenstand. Brander en pomp worden uitgeschakeld (voor vullen en legen van het product). Als de druk minder dan 0,03 MPa (0,3 bar) bedraagt en dan langer dan 15 seconden boven 0,05 MPa (0,5 bar) ligt, wordt de automatische ontluchtingsfunctie geactiveerd. De functie wordt voor een periode van 15 minuten geactiveerd.
P.06	Ontluchting van het verwarmingscircuit: De driewegklep wordt in de stand CV-bedrijf gebracht. De functie wordt voor een periode van 15 minuten in het verwarmingscircuit geactiveerd. De pomp loopt en stopt in regelmatige intervallen. Indien nodig kan deze functie handmatig worden uitgeschakeld.
P.07	Ontluchting van het warmwatercircuit: De functie wordt voor een periode van 4 minuten in het kleine warmwatercircuit en aansluitend gedurende 1 minuut in het CV-circuit geactiveerd. De pomp loopt en stopt in regelmatige intervallen. Indien nodig kan deze functie handmatig worden uitgeschakeld.
Snelontluchtingsfunctie	Product ontluichten: Als de druk minder dan 0,03 MPa (0,3 bar) bedraagt en dan langer dan 15 seconden boven 0,05 MPa (0,5 bar) ligt, wordt de automatische ontluchtingsfunctie geactiveerd. De functie wordt voor een periode van 4 minuten in het kleine warmwatercircuit en aansluitend gedurende 1 minuut in het CV-circuit geactiveerd. Deze functie kan niet handmatig worden uitgeschakeld.

## B Diagnosecodes - overzicht

**Aanwijzing**

Omdat de codetabel voor verschillende producten wordt gebruikt, zijn sommige codes bij het betreffende product mogelijk niet zichtbaar.

Diagnosecode	Parameter	Waarden		Eenheid	Stappengrootte, selectie, uitleg	Fabrieksinstelling	Eigen instelling
		min.	max.				
d.00	Maximumvermogen CV	–	–	kW	Het maximale verwarmingsvermogen varieert per product. → Hoofdstuk "Technische gegevens" Automatisch: toestel past maximumvermogen aan de actuele behoefte van de installatie aan	→ Hoofdstuk "Technische gegevens"	Instelbaar

Diagnose-code	Parameter	Waarden		Eenheid	Stappengrootheid, selectie, uitleg	Fabrieksinstelling	Eigen instelling
		min.	max.				
d.01	Nalooptijd van de pomp in CV-bedrijf	1	60	min	1	5	Instelbaar
d.02	Maximale branderwachtijd in CV-bedrijf	2	60	min	1	20	Instelbaar
d.04	Watertemperatuur in de boiler	Actuele waarde		°C	–	–	niet verstelbaar
d.05	Berekende gewenste CV-aanvoertemperatuur	Actuele waarde		°C	–	–	niet verstelbaar
d.06	Gewenste warmwatertemperatuur	Actuele waarde		°C	(alleen combitoestel)	–	niet verstelbaar
d.07	Gewenste temperatuur van de warmwaterboiler	Actuele waarde		°C	–	–	niet verstelbaar
d.08	Status van de 230-V-thermostaat	Actuele waarde		–	0 = kamerthermostaat geopend (geen warmtevraag) 1 = kamerthermostaat gesloten (warmtevraag)	–	niet verstelbaar
d.09	Op de eBUS-kamerthermostaat ingestelde gewenste CV-aanvoertemperatuur	Actuele waarde		°C	–	–	niet verstelbaar
d.10	Status van de interne pomp van het CV-circuit	Actuele waarde		–	off / on	–	niet verstelbaar
d.11	Status van de bijmengpomp van het CV-circuit	Actuele waarde		–	off / on	–	niet verstelbaar
d.13	Status van de circulatiepomp van het warmwatercircuit	Actuele waarde		–	off / on	–	niet verstelbaar
d.14	Modus van de modulerende pomp	0	5	–	0 = variabel toerental (auto) 1; 2; 3; 4; 5 = vaste toerentallen → Hoofdstuk "Pompvermogen instellen"	0	Instelbaar
d.15	Pomptoeental	Actuele waarde		%	–	–	niet verstelbaar
d.16	Status van de 24-V-kamerthermostaat	Actuele waarde		–	off = verwarming uit on = verwarming aan	–	niet verstelbaar
d.17	Verwarmingsregeling	–	–	–	off = aanvoertemperatuur on = retourtemperatuur (omstelling voor vloerverwarming. Als u de retourtemperatuurregeling geactiveerd hebt, dan is de functie van het automatisch bepalen van het verwarmingsvermogen niet actief)	0	Instelbaar
d.18	Naloopmodus van de pomp	1	3	–	1 = doorlopend (pomp loopt permanent) 3 = Eco (intermitterende pompmodus - voor het afvoeren van de restwarmte na de warmwaterbereiding bij zeer geringe warmtevraag)	1	Instelbaar
d.19	Pompmodus, 2-traps pomp	0	3	–	0 = branderbedrijf trap 2, pompstart/-naloop trap 1 1 = CV-bedrijf en pompstart/-naloop trap 1, warmwaterbedrijf trap 2 2 = CV-bedrijf automatisch, pompstart/-naloop trap 1, warmwaterbedrijf trap 2 3 = trap 2	3	Instelbaar

Diagnose-code	Parameter	Waarden		Eenheid	Stappengrootte, selectie, uitleg	Fabrieksinstelling	Eigen instelling
		min.	max.				
d.20	Maximale gewenste warmwatertemperatuur	50	60	°C	1	60	Instelbaar
d.21	Status van de warme start voor warm water	Actuele waarde		–	off = functie gedeactiveerd on = functie geactiveerd en beschikbaar	–	niet verstelbaar
d.22	Status van de warmwatervraag	Actuele waarde		–	off = geen lopende vraag on = lopende vraag	–	niet verstelbaar
d.23	Status van de verwarmingsvraag	Actuele waarde		–	off = verwarming uit (zomermodus) on = verwarming aan	–	niet verstelbaar
d.24	Status van de drukmeter	0	1	–	off = niet geschakeld on = geschakeld	–	niet verstelbaar
d.25	Status van de vraag voor het naverwarmen van de boiler of voor de warme warmwaterstart van de eBUS-thermostaat	Actuele waarde		–	off = functie gedeactiveerd on = functie geactiveerd	–	niet verstelbaar
d.27	Functie relais 1 (multifunctionele module)	1	10	–	1 = circulatiepomp 2 = externe pomp 3 = boilerlaadpomp 4 = afzuigkap 5 = externe magneetklep 6 = foutindicatie 7 = Zonnepomp (vervalt) 8 = eBUS-afstandsbediening 9 = Legionellabeveiligingspomp 10 = Zonneklep	1	Instelbaar
d.28	Functie relais 2 (multifunctionele module)	1	10	–	1 = circulatiepomp 2 = externe pomp 3 = boilerlaadpomp 4 = afzuigkap 5 = externe magneetklep 6 = foutindicatie 7 = Zonnepomp (vervalt) 8 = eBUS-afstandsbediening 9 = Legionellabeveiligingspomp 10 = Zonneklep	2	Instelbaar
d.31	Automatische vulvoorziening	0	2	–	0 = handmatig 1 = halfautomatisch 2 = automatisch	0	Instelbaar
d.33	Gewenste waarde van het ventilatoroerental	Actuele waarde		o/min	Ventilatoroerental = weergegeven waarde x 100	–	niet verstelbaar
d.34	Waarde van het ventilatoroerental	Actuele waarde		o/min	Ventilatoroerental = weergegeven waarde x 100	–	niet verstelbaar
d.35	Stand van de driewegklep	Actuele waarde		–	0 = verwarming 40 = middelste stand (parallel bedrijf) 100 = warm water	–	niet verstelbaar
d.36	Waarde van de warmwaterdoorstroming	Actuele waarde		l/min	–	–	niet verstelbaar
d.39	Watertemperatuur in het zonnecircuit	Actuele waarde		°C	–	–	niet verstelbaar
d.40	CV-aanvoertemperatuur	Actuele waarde		°C	–	–	niet verstelbaar
d.41	Retourtemperatuur CV	Actuele waarde		°C	–	–	niet verstelbaar
d.43	Stooklijn	0,2	4	–	0,1	1,2	Instelbaar



Diagnose-code	Parameter	Waarden		Eenheid	Stappengrootte, selectie, uitleg	Fabrieksinstelling	Eigen instelling
		min.	max.				
d.45	Waarde van het voetpunt van de stooklijn	15	30	–	1	20	Instelbaar
d.47	Buitentemp. Offset	Actuele waarde		°C	–	–	niet verstelbaar
d.50	Correctie van het minimale ventilatortoerental	0	3000	o/min	1 Ventilatortoerental = weergegeven waarde x 10	600	Instelbaar
d.51	Correctie van het maximale ventilatortoerental	-2500	0	o/min	1 Ventilatortoerental = weergegeven waarde x 10	-1000	Instelbaar
d.58	Naverwarmen zonnecircuit	0	3	–	0 = legionellabeveiligingsfunctie van het CV-toestel gedeactiveerd 3 = warm water geactiveerd (gewenste waarde min. 60°C)	0	Instelbaar
d.60	Aantal blokkeringen door temperatuurbe grenzer	Actuele waarde		–	–	–	niet verstelbaar
d.61	Aantal mislukte ontstekingen	Actuele waarde		–	–	–	niet verstelbaar
d.62	Nachtverlaging	0	30	–	1	0	Instelbaar
d.64	Gemid. ontstekings-tijd van de brander	Actuele waarde		s	–	–	niet verstelbaar
d.65	Maximale ontstekings-tijd van de brander	Actuele waarde		s	–	–	niet verstelbaar
d.66	Activering van de warmtestartfunctie voor warm water	–	–	–	off = functie gedeactiveerd on = functie geactiveerd	1	Instelbaar
d.67	Resterende brander-wachttijd (instelling onder d.02)	Actuele waarde		min	–	–	niet verstelbaar
d.68	Aantal mislukte ontstekingen bij de 1e poging	Actuele waarde		–	–	–	niet verstelbaar
d.69	Aantal mislukte ontstekingen bij de 2e poging	Actuele waarde		–	–	–	niet verstelbaar
d.70	Bedrijf van de driewegklep	0	2	–	0 = normaal bedrijf (warmwater-en CV-bedrijf) 1 = middelste stand (parallel bedrijf) 2 = permanente stand CV-bedrijf	0	Instelbaar
d.71	Maximale gewenste CV-aanvoertemperatuur	45	80	°C	1	→ Hoofdstuk "Technische gegevens"	Instelbaar
d.73	Correctie van de temperatuur van de warm-warm-waterstart	-15	5	K	1	0	Instelbaar
d.75	Maximale naverwarm-tijd van de boiler	20	90	min	1	45	Instelbaar
d.77	Max. naverwarming van de boiler	–	–	kW	1 → Hoofdstuk "Technische gegevens"	–	Instelbaar
d.80	Looptijd in CV-bedrijf	Actuele waarde		h	Looptijd = weergegeven waarde x 100	–	niet verstelbaar
d.81	Looptijd in warmwater-bedrijf	Actuele waarde		h	Looptijd = weergegeven waarde x 100	–	niet verstelbaar
d.82	Aantal ontstekingen van de brander in CV-bedrijf	Actuele waarde		–	Aantal ontstekingen = weergegeven waarde x 100	–	niet verstelbaar

Diagnose-code	Parameter	Waarden		Eenheid	Stappengrootte, selectie, uitleg	Fabrieksinstelling	Eigen instelling
		min.	max.				
d.83	Aantal ontstekingen van de brander in warmwaterbedrijf	Actuele waarde		-	Aantal ontstekingen = weergegeven waarde x 100	-	niet verstelbaar
d.84	Onderhoud over	0	3000	h	Aantal uren = weergegeven waarde x 10	300	niet verstelbaar
d.85	Verhoging van het min. vermogen (CV- en warmwaterbedrijf)	-	-	kW	1	-	Instelbaar
d.88	Doorstromingsgrenswaarde voor ontsteking in warmwaterbedrijf	0	1	-	0 = 1,7 l/min (geen vertraging) 1 = 3,7 l/min (2 s vertraging)	0	Instelbaar
d.90	Status van de eBUS-kamerthermostaat	Actuele waarde		-	off = niet aangesloten on = aangesloten	-	niet verstelbaar
d.91	Status DCF77	Actuele waarde		-	-	-	niet verstelbaar
d.93	Instelling van de productcode	0	99	-	1 De specifieke productcode (DSN) is op het typeplaatje te vinden.	-	Instelbaar
d.94	Wissen van de foutlijst	0	1	-	off = nee on = ja	-	Instelbaar
d.95	Softwareversies	-	-	-	1 = hoofdprintplaat 2 = interfaceprintplaat	-	Instelbaar
d.96	Fabrieksinstelling resetten	-	-	-	0 = nee 1 = ja	-	Instelbaar

## C Statuscodes - overzicht



### Aanwijzing

Omdat de codetabel voor verschillende producten wordt gebruikt, zijn sommige codes bij het betreffende product mogelijk niet zichtbaar.

Statuscode	Betekenis
<b>Indicaties tijdens CV-bedrijf</b>	
S.0	CV-bedrijf: geen vraag
S.01	CV-functie: ventilatoraanvoer
S.02	CV-functie: pompvoorloop
S.03	CV-bedrijf: ontsteking van de brander
S.04	CV-bedrijf: brander aan
S.05	CV-functie: pomp-/ventilatornalooop
S.06	CV-functie: ventilatornalooop
S.07	CV-functie: pompnalooop
S.08	CV-bedrijf: tijdelijke uitschakeling na verwarmingsproces
<b>Weergave tijdens warmwaterfunctie</b>	
S.10	Warmwaterbedrijf: vraag
S.11	Warmwaterfunctie: ventilatoraanvoer
S.13	Warmwaterbedrijf: ontsteking van de brander
S.14	Warmwaterbedrijf: brander aan
S.15	Warmwaterfunctie: pomp-/ventilatornalooop
S.16	Warmwaterfunctie: ventilatornalooop
S.17	Warmwaterfunctie: pompnalooop
<b>Weergave in de comfortmodus met warme start of warmwaterfunctie met boiler</b>	
S.20	Warmwaterbedrijf: vraag

Statuscode	Betekenis
S.21	Warmwaterfunctie: ventilatoraanvoer
S.22	Warmwaterfunctie: pompvoorloop
S.23	Warmwaterbedrijf: ontsteking van de brander
S.24	Warmwaterbedrijf: brander aan
S.25	Warmwaterfunctie: pomp-/ventilatornalooop
S.26	Warmwaterfunctie: ventilatornalooop
S.27	Warmwaterfunctie: pompnalooop
S.28	Warmwaterbedrijf: tijdelijke uitschakeling van de brander
<b>Andere indicaties</b>	
S.30	CV-bedrijf door kamerthermostaat geblokkeerd.
S.31	Geen verwarmingsvraag: zomermodus, eBUS-thermostaat, wachttijd
S.32	Ventilatorwachttijd: ventilatoroerental buiten de tolerantiewaarden
S.33	Geforceerd bedrijf van de ventilator tot aan het schakelen van de drukmeter
S.34	Vorstbescherming actief
S.39	Vloerverwarmingscontact geopend
S.41	Waterdruk te hoog
S.42	Rookgasklep gesloten
S.46	Vorstbeschermingsfunctie (Comfort): minimumlast
S.53	Product in wachttijd / blokkeringsfunctie op grond van watergebrek (spreiding aanvoer/retour te groot)
S.54	Wachttijd: watergebrek in het circuit (spreiding aanvoer/retour te groot)
S.76	Onderhoudsmelding: waterdruk controleren
S.88	Productontluchting actief
S.91	Onderhoud: demomodus
S.96	Automatisch testprogramma: retourtemperatuurvoeler, verwarmingsvragen geblokkeerd.
S.97	Automatisch testprogramma: waterdruksensor, verwarmingsvragen geblokkeerd.
S.98	Automatisch testprogramma: retourtemperatuurvoeler, verwarmingsvragen geblokkeerd.
S.99	Interne automatische testprogramma's
S.108	Ontluchting van de verbrandingskamer, ventilator in werking
S.109	Stand-bymodus van het product geactiveerd

## D Overzicht foutcodes



### Aanwijzing

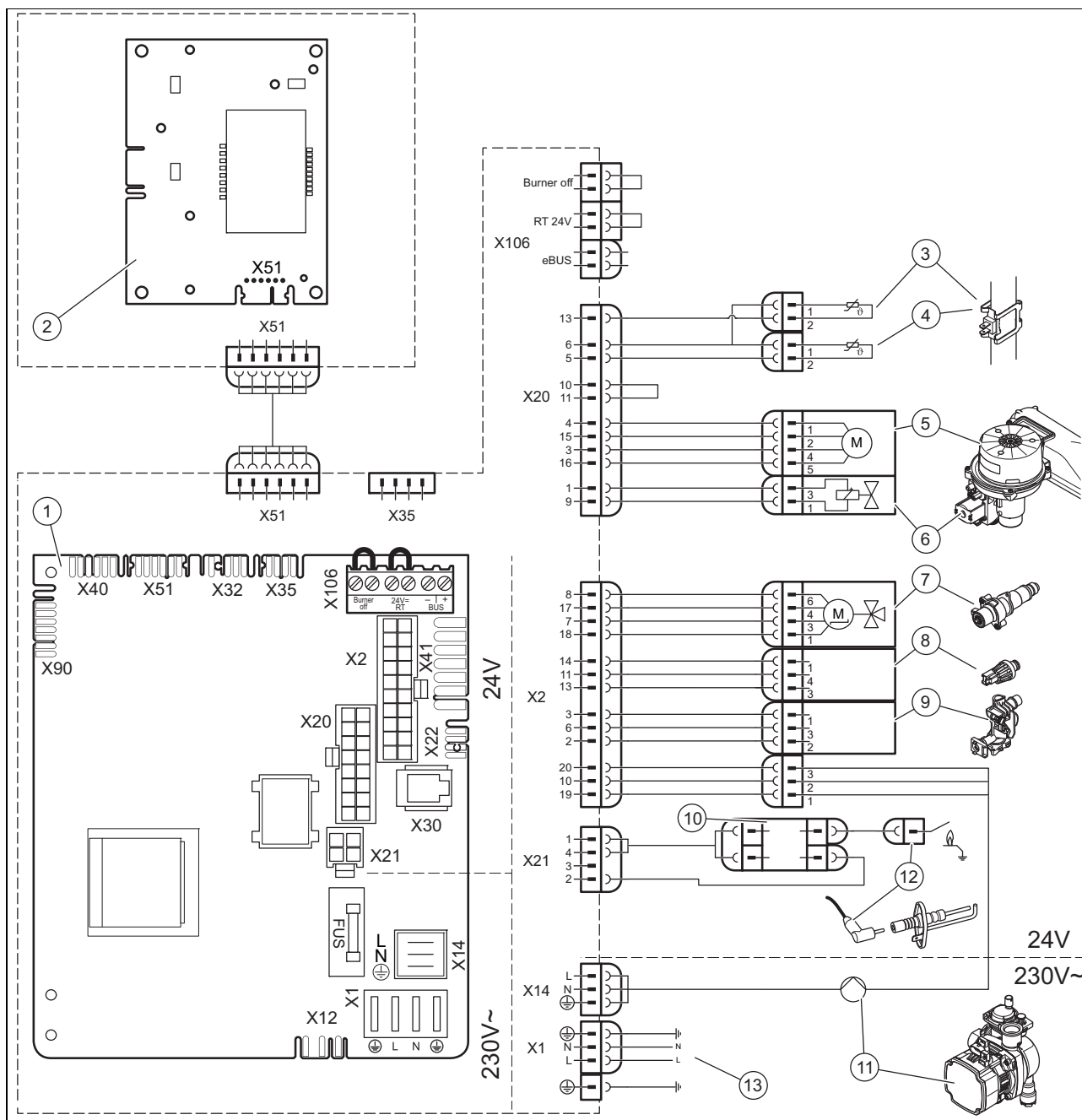
Omdat de codetabel voor verschillende producten wordt gebruikt, zijn sommige codes bij het betreffende product mogelijk niet zichtbaar.

Foutcode	Betekenis	Mogelijke oorzaak
F.00	Storing: aanvoertemperatuursensor	NTC-stekker niet aangesloten of los, multistekker op de printplaat niet correct aangesloten, onderbreking in de kabelboom, NTC-sensor defect
F.01	Storing: retourtemperatuursensor	NTC-stekker niet aangesloten of los, multistekker op de printplaat niet correct aangesloten, onderbreking in de kabelboom, NTC-sensor defect
F.10	Kortsluiting: aanvoertemperatuursensor	NTC-sensor defect, kortsluiting in de kabelboom, kabel/behuizing
F.11	Kortsluiting: retourtemperatuursensor	NTC-sensor defect, kortsluiting in de kabelboom, kabel/behuizing
F.13	Kortsluiting: temperatuursensor van de warmwaterboiler	NTC-sensor defect, kortsluiting in de kabelboom, kabel/behuizing
F.20	Veiligheidsuitschakeling: oververhittings-temperatuur bereikt	Massaverbinding kabelboom naar het product niet correct, aanvoer- of retour-NTC defect (loszittend contact), zwarte ontlading via ontstekingskabel, ontstekingsstekker of ontstekingselektrode
F.22	Veiligheidsuitschakeling: watergebrek in de CV-ketel	Geen of te weinig water in het product, waterdrukvoeler defect, kabel naar de pomp of naar waterdrukvoeler los/niet aangesloten/defect
F.23	Veiligheidsuitschakeling: temperatuur-spreiding te groot (NTC1/NTC2)	Pomp geblokkeerd, minder vermogen van de pomp, lucht in het product, aanvoer- en retour-NTC verwisseld

Foutcode	Betekenis	Mogelijke oorzaak
F.24	Veiligheidsuitschakeling: temperatuurstijging te snel	Pomp geblokkeerd, minder vermogen van de pomp, lucht in het product, systeemdruk te laag, terugslagklep geblokkeerd/verkeerd gemonteerd
F.25	Veiligheidsuitschakeling: verbrandingsgastemperatuur te hoog	Steekverbinding optionele verbrandingsgas-veiligheidstemperatuurbegrenzer onderbroken, onderbreking in de kabelboom
F.27	Veiligheidsuitschakeling: fout bij vlamherkenning	Vocht op de elektronica, elektronica (vlambewaking) defect, elektromagnetische gasklep lek
F.28	Fout: mislukte ontsteking bij de start	Gasmeter defect of gasdrukregelaar geactiveerd, lucht in het gas, gasstroomdruk te gering, thermische afsluitvoorziening (TAE) geactiveerd, verkeerd gasmondstuk, verkeerd ET-gasblok, storing bij het gasblok, multistekker op de printplaat niet correct aangesloten, onderbreking in de kabelboom, ontstekingsstroom (ontstekingstransformator, ontstekingskabel, ontstekingsstekker of ontstekingselektrode) defect, onderbreking van de ionisatiestroom (kabel, elektrode), verkeerde aarding van het product, elektronica defect
F.29	Fout: vlamverlies	Gastoevoer tijdelijk onderbroken, verbrandingsgasrecirculatie, foute aarding van het product, ontstekingstransformator heeft ontstekingsweigeringen
F.32	Vorstbeschermingsfunctie van de ventilator actief: ventilator toerental buiten de tolerantiewaarden	Stekker op ventilator niet correct aangesloten, multistekker op de printplaat niet correct aangesloten, onderbreking in de kabelboom, ventilator geblokkeerd, Hallsensor defect, elektronica defect
F.49	Fout eBUS: spanning te laag	Kortsluiting bij de eBus, eBus-overbelasting of twee spanningsvoorzieningen met verschillende polariteiten op de eBus
F.61	Fout: besturing van het gasblok	Kortsluiting/massasluiting in de kabelboom naar gasblok, gasblok defect (massasluiting van de spoelen), elektronica defect
F.62	Fout: uitschakelbesturing van de gasklep	vertraagde uitschakeling van het gasblok, vertraagd doven van het vlamsignaal, gasblok onlicht, elektronica defect
F.63	Fout: EEPROM	Elektronica defect
F.64	Fout: elektronica / sensor / analoog-digitaal-omvormer	Kortsluiting aanvoer- of retour-NTC, elektronica defect
F.65	Fout: temperatuur van de elektronica te hoog	Elektronica door externe inwerking te heet, elektronica defect
F.67	Door ASIC teruggestuurde waarde foutief (vlamsignaal)	Ongeldig vlamsignaal, elektronica defect
F.68	Fout: vlam instabiel (analoge ingang)	Lucht in gas, gas dynamische druk te gering, verkeerde luchtverhouding, verkeerde gasbegrenzer, onderbreking van de ionisatiestroom (kabel, elektrode)
F.70	Productcode ongeldig (DSN)	Gelijktijdige vervanging van het beeldscherm en de printplaat, zonder de toestelherkenning van het product opnieuw te configureren
F.71	Fout: aanvoer-/retourtemperatuursensor	Aanvoertemperatuursensor die een constante waarde aangeeft: aanvoertemperatuursensor niet correct op de aanvoerbuis aangebracht, aanvoertemperatuursensor defect
F.72	Fout: afwijking van de waterdruksensor / retourtemperatuursensor	Temperatuurverschil aanvoer-/retour-NTC te groot → aanvoer- en/ of retourtemperatuursensor defect
F.73	Fout: waterdruksensor niet aangesloten of kortgesloten	Onderbreking/kortsluiting waterdruksensor, onderbreking/massasluiting in toevoerleiding van de waterdruksensor of waterdruksensor defect
F.74	Fout: elektrisch probleem van de waterdruksensor	Leiding naar de waterdruksensor heeft een kortsluiting bij 5 V/24 V of interne fout in de waterdruksensor
F.75	Fout: druksensor	Druksensor of pomp defect of watergebrek
F.77	Fout: condens of rook	Geen terugmelding, verbrandingsgasklep defect
F.78	Onderbreking warmwateruitloopvoeler aan de externe regelaar	Link box aangesloten, maar warmwater-NTC niet overbrugd
F.83	Storing: droogkoken	Bij branderstart wordt geen of een te lage temperatuursverandering door de aanvoer- of retourtemperatuursensor geregistreerd: te weinig water in het product, aanvoer- of retourtemperatuursensor niet correct op de buis aangebracht
F.84	Fout: aanvoer-/retourtemperatuursensor	Waarden kloppen niet, verschil < -6 K Aanvoer- en retourtemperatuursensor melden niet-plausibele waarden: aanvoer- en retourtemperatuursensor zijn verwisseld, aanvoer- en retourtemperatuursensor zijn niet correct gemonteerd
F.85	Fout: temperatuursensor	Aanvoer- en/of retourtemperatuursensor zijn op dezelfde/foute buis gemonteerd Temperatuursensor niet of niet goed aangesloten
F.86	Fout: vloerverwarmingscontact	Vloerverwarmingscontact geopend, sensor losgekoppeld of defect

Foutcode	Betekenis	Mogelijke oorzaak
F.87	Storing: ontstekingselektrode	Ontstekingselektrode niet correct aangesloten, kortsluiting in de kabelboom
F.88	Fout: gasblok	Gasblok niet of niet goed aangesloten, kortsluiting in de kabelboom
F.89	Fout: pomp	Pomp niet of niet goed aangesloten, verkeerde pomp aangesloten, kortsluiting in de kabelboom
F.97	Fout: hoofdprintplaat zelftest mislukt	Hoofdprintplaat defect

## E Aansluitschema: combitoestel



- |   |  |    |  |
|---|--|----|--|
| 1 | Hoofdprintplaat                        | 8  | Druksensor   |
| 2 | Displayprintkaart                      | 9  | Doorstromingssensor                                    |
| 3 | Temperatuursensor op CV-aanvoerleiding | 10 | Externe ontstekingstransformator                       |
| 4 | Temperatuursensor op CV-retourleiding  | 11 | CV-pomp  |
| 5 | Ventilator                             | 12 | Ionisatie- en ontstekingselektrode                     |
| 6 | Gasblok                                | 13 | Hoofdstromvoeding en aansluiting voor 230V-thermostaat |
| 7 | Driewegklep                            |    |  |

## F Inspectie- en onderhoudswerkzaamheden

De volgende tabel geeft de vereisten van de fabrikant i.v.m. minimale inspectie- en onderhoudsintervallen weer. Als nationale voorschriften en richtlijnen kortere inspectie- en onderhoudsintervallen vereisen, neem dan deze vereiste intervallen in acht. Voer bij elk inspectie- en onderhoudswerk de nodige voorbereidende en afsluitende werkzaamheden uit.



### Aanwijzing

Voor producten die geen deel van een jaarlijkse serviceovereenkomst zijn, moet het onderhoud minstens om de 5 jaar uitgevoerd worden.

#	Onderhoudswerk	Interval	
1	Gebruiker vragen of er noemenswaardige problemen bij het bedrijf van het product zijn	Jaarlijks	
2	Foutgeheugen oproepen	Jaarlijks	27
3	Correcte montage van de verbrandingsluchttoevoer/verbrandingsgasafvoer conform de geldende montagehandleiding controleren	Jaarlijks	
4	Algemene toestand van het product controleren	Jaarlijks	
5	Verontreinigingen aan het product en in de onderdrukkamer verwijderen	Jaarlijks	
6	Algemene toestand van de warmtewisselaar visueel controleren	Jaarlijks	
7	Gasaansluitdruk controleren (gasstroomdruk)	Jaarlijks	24
8	CO <sub>2</sub> -gehalte controleren	Jaarlijks	24
9	CO <sub>2</sub> -gehalte (luchtverhouding) en CO/CO <sub>2</sub> -verhouding protocolleren	Jaarlijks	
10	Elektrische stekkerverbindingen/aansluitingen op goed functioneren en correcte verbinding controleren (product moet spanningsvrij zijn)	Jaarlijks	
11	Voordruk van het expansievat controleren	Indien nodig, minimaal iedere 5 jaar	
12	Gas-luchteenheid demonteren	Indien nodig, minimaal iedere 5 jaar	30
13	Brander controleren	Indien nodig, minimaal iedere 5 jaar	32
14	Warmtewisselaar reinigen	Indien nodig, minimaal iedere 5 jaar	31
15	Condenswatersifon reinigen	Jaarlijks	32
16	Gas-luchteenheid inbouwen	Indien nodig, minimaal iedere 5 jaar	33
17	Bij onvoldoende waterhoeveelheid (warm water) of ontoereikende uitlooptemperatuur de secundaire warmtewisselaar controleren	Indien nodig, minimaal iedere 5 jaar	
18	Zeef in koudwateringang reinigen	Indien nodig, minimaal iedere 5 jaar	32
19	Stromingssensor op verontreinigingen/beschadigingen controleren	Jaarlijks	
20	CV-installatie vullen en ontluchten	Indien nodig, minimaal iedere 5 jaar	23
21	Inspectie- en onderhoudswerkzaamheden afsluiten	Jaarlijks	33
22	Gassoort controleren	Jaarlijks	
23	CO <sub>2</sub> -gehalte (de luchtverhouding) opnieuw controleren	Indien nodig, minimaal iedere 5 jaar	
24	Verwarmingswater/vul- en bijvulwater controleren en conditioneren	Jaarlijks	22
25	Product op gas-, verbrandingsgas-, water- en condensaatlekkages controleren	Jaarlijks	
26	Inspectie/onderhoud protocolleren	Jaarlijks	



## G Gaskeurlabel

VUW 256/6-3 EXP (L-NL) ecoFIT pro Gaskeur basis	VUW 306/6-3 EXP (L-NL) ecoFIT pro Gaskeur basis
Gaskeur HR	
Gaskeur CW Gebruiksklasse 3	Gaskeur CW Gebruiksklasse 4
Gaskeur NZ	

## H Overzicht van de maximale buislengte inclusief dakdoorvoer en aantal bochten voor Vaillant concentrisch VLT/VGA-toebehoren 80/125 mm

	Art.-nr.	VUW 256/6-3 EXP (L-NL) ecoFIT pro	VUW 306/6-3 EXP (L-NL) ecoFIT pro
Horizontale wanddoorvoer	303209	20 m plus 1 x bocht 90°	25 m plus 1 x bocht 90°
Verticale dakdoorvoer	303221	22 m	27 m

## I Drukverliezen

### I.1 VUW 256/6-3 EXP (L-NL) ecoFIT pro

Luchttoevoer								Verbrandingsgas							
Diameter	mm	100	90	80	70	60	50	Diameter	mm	100	90	80	70	60	50
Drukverlies per meter buisleiding															
ΔP buis	Pa	0,3	0,5	1,0	2,0	4,4	10,4	ΔP buis	Pa	0,4	0,6	1,2	2,5	5,3	12,7
Drukverlies per bocht															
87° R = D	Pa	0,6	0,9	1,6	2,7	5,0	10,4	87° R = D	Pa	0,7	1,1	1,9	3,3	6,1	12,7
87° R = 0,5 D	Pa	1,6	2,5	4,0	7,0	12,9	26,7	87° R = 0,5 D	Pa	1,9	3,0	4,8	8,4	15,6	32,5
45° R = D	Pa	0,3	0,5	0,8	1,4	2,8	5,9	45° R = D	Pa	0,3	0,6	1,0	1,6	3,4	7,1
45° R = 0,5 D	Pa	0,4	0,7	1,2	2,0	4,1	8,5	45° R = 0,5 D	Pa	0,5	0,9	1,4	2,5	5,0	10,3
Drukverlies per adapter															
50 mm	Pa	Uitbreiding		7,2	5,2	2,6	-	50 mm	Pa	Uitbreiding		8,7	6,3	3,2	-
60 mm	Pa	-	3,1	1,9	0,9	-	2,6	60 mm	Pa	-	3,8	2,3	1,1	-	3,2
70 mm	Pa	1,4	0,8	0,5	-	0,9	4,6	70 mm	Pa	1,6	1,0	0,6	-	1,1	5,5
80 mm	Pa	0,4	0,3	-	0,5	1,9	7,8	80 mm	Pa	0,5	0,4	-	0,6	2,3	9,5
90 mm	Pa	0,2	-	0,3	0,8	2,8	-	90 mm	Pa	0,2	-	0,4	1,0	3,4	-
100 mm	Pa	-	0,2	0,4	1,2	Reducering		100 mm	Pa	-	0,2	0,5	1,4	Reducering	
Voorbeeld: reducering van 80 naar 50 mm komt overeen met 7,8 Pa.								Voorbeeld: reducering van 80 naar 50 mm komt overeen met 9,5 Pa.							
Drukverlies per opzetstuk															
Open buis	Pa	0,7	1,0	1,6	2,7	5,0	10,4	Open buis	Pa	1,6	2,4	3,9	6,6	12,2	25,3

### I.2 VUW 306/6-3 EXP (L-NL) ecoFIT pro

Luchttoevoer								Verbrandingsgas							
Diameter	mm	100	90	80	70	60	50	Diameter	mm	100	90	80	70	60	50
Drukverlies per meter buisleiding															
ΔP buis	Pa	0,4	0,7	1,3	2,7	5,9	13,9	ΔP buis	Pa	0,5	0,8	1,6	3,3	7,1	16,9
Drukverlies per bocht															
87° R = D	Pa	0,8	1,2	2,1	3,6	6,7	13,9	87° R = D	Pa	1,0	1,5	2,6	4,4	8,2	16,9
87° R = 0,5 D	Pa	2,1	3,3	5,3	9,3	17,2	35,7	87° R = 0,5 D	Pa	2,6	4,0	6,5	11,3	20,9	43,3
45° R = D	Pa	0,4	0,7	1,1	1,8	3,8	7,8	45° R = D	Pa	0,5	0,8	1,3	2,2	4,6	9,5
45° R = 0,5 D	Pa	0,6	1,0	1,6	2,7	5,5	11,3	45° R = 0,5 D	Pa	0,7	1,2	1,9	3,3	6,6	13,7
Drukverlies per adapter															
50 mm	Pa	Uitbreiding		9,6	7,0	3,5	-	50 mm	Pa	Uitbreiding		11,6	8,5	4,2	-

60 mm	Pa	–	4,2	2,5	1,3	–	3,5	60 mm	Pa	–	5,1	3,1	1,5	–	4,2
70 mm	Pa	1,8	1,1	0,7	–	1,3	6,1	70 mm	Pa	2,2	1,4	0,8	–	1,5	7,4
80 mm	Pa	0,5	0,4	–	0,7	2,5	10,4	80 mm	Pa	0,6	0,5	–	0,8	3,1	12,7
90 mm	Pa	0,2	–	0,4	1,1	3,8	–	90 mm	Pa	0,3	–	0,5	1,4	4,6	–
100 mm	Pa	–	0,2	0,5	1,6	Reducering		100 mm	Pa	–	0,3	0,6	1,9	Reducering	
Voorbeeld: reducering van 80 naar 50 mm komt overeen met 10,4 Pa.								Voorbeeld: reducering van 80 naar 50 mm komt overeen met 12,7 Pa.							
Drukverlies per opzetstuk															
Open buis	Pa	0,9	1,3	2,1	3,6	6,7	13,9	Open buis	Pa	2,1	3,2	5,2	8,8	16,3	33,8

## J Minimale diameter van de gemeenschappelijke VLT/VGA-leidingen

### J.1 Diameter Vaillant overdruk-verbrandingslucht-/verbrandingsgasbuis met CW3

Aantal CV-toestellen	concentrisch		parallel		Gemeenschappelijke VLT/VGA-leiding met individuele luchtleidingen naar buiten
	∅ verbrandingsgasleiding (mm)	∅ luchtleiding (mm)	∅ verbrandingsgasleiding (mm)	∅ luchtleiding (mm)	
2	80	125	80	80	80
3	80	125	90	90	80
4	100	150	100	100	90
5	110	165	110	110	100
6	120	180	120	120	110
7	130	200	130	130	115
8	140	215	140	140	130
9	150	230	150	150	130
10	155	240	160	160	140
11	165	250	165	165	
12	170	265	170	170	
13	180	280	180	180	
14	185	290	185	185	
15	190	300	190	190	
16	195	310	200	200	
17	200	320	205	205	
18	205	330	210	210	
19	215	345	215	215	
20	220	355	220	220	

### J.2 Diameter Vaillant overdruk-verbrandingslucht-/verbrandingsgasbuis met CW4

Aantal CV-toestellen	concentrisch Δp max. saf, (min)		parallel		Gemeenschappelijke VLT/VGA-leiding met individuele luchtleidingen naar buiten
	∅ verbrandingsgasleiding (mm)	∅ luchtleiding (mm)	∅ verbrandingsgasleiding (mm)	∅ luchtleiding (mm)	
2	80	125	80	80	80
3	90	130	90	90	80
4	110	160	110	110	100

Aantal CV-toestellen	concentrisch $\Delta p$ max. saf, (min)		parallel		Gemeenschappelijke VLT/VGA-leiding met individuele luchtleidingen naar buiten
	$\varnothing$ verbrandingsgasleiding (mm)	$\varnothing$ luchtleiding (mm)	$\varnothing$ verbrandingsgasleiding (mm)	$\varnothing$ luchtleiding (mm)	
5	125	185	120	120	110
6	130	200	130	130	115
7	140	215	140	140	130
8	150	230	150	150	140
9	160	245	160	160	140
10	165	260	170	170	150
11	175	270	180	180	
12	180	280	185	185	
13	190	295	190	190	
14	190	305	200	200	
15	200	315	205	205	
16	210	325	210	210	
17	215	340	215	215	
18	220	350	225	225	
19	225	360	230	230	
20	230	370	235	235	

### J.3 Diameter Vaillant overdruk-verbrandingsluchttoevoer-/verbrandingsgasafvoersysteem met CW3 Ubbink/Centrotherm

Aantal CV-toestellen	concentrisch $\Delta p$ max. saf, (min)		parallel		Gemeenschappelijke VLT/VGA-leiding met individuele luchtleidingen naar buiten
	$\varnothing$ verbrandingsgasleiding (mm)	$\varnothing$ luchtleiding (mm)	$\varnothing$ verbrandingsgasleiding (mm)	$\varnothing$ luchtleiding (mm)	
2	80	130	80	80	80
3	80	130	80	80	80
4	110	160	125	125	125
5	125	200	125	125	125
6	125	200	125	125	125
7	160	250	160	160	125
8	160	250	160	160	160
9	160	250	160	160	160
10	160	250	160	160	160
11	200	300	200	200	
12	200	300	200	200	
13	200	300	200	200	
14	200	300	200	200	
15	200	300	200	200	
16	—	—	200	200	
17	—	—	—	—	
18	—	—	—	—	
19	—	—	—	—	

Aantal CV-toestellen	concentrisch $\Delta p$ max. saf, (min)		parallel		Gemeenschappelijke VLT/VGA-leiding met individuele luchtleidingen naar buiten
	$\varnothing$ verbrandingsgasleiding (mm)	$\varnothing$ luchtleiding (mm)	$\varnothing$ verbrandingsgasleiding (mm)	$\varnothing$ luchtleiding (mm)	
20	—	—	—	—	

## J.4 Diameter Vaillant overdruk-verbrandingsluchttoevoer-/verbrandingsgasafvoersysteem met CW4 Ubbink/Centrotherm

Aantal CV-toestellen	concentrisch $\Delta p$ max. saf, (min)		parallel		Gemeenschappelijke VLT/VGA-leiding met individuele luchtleidingen naar buiten
	$\varnothing$ verbrandingsgasleiding (mm)	$\varnothing$ luchtleiding (mm)	$\varnothing$ verbrandingsgasleiding (mm)	$\varnothing$ luchtleiding (mm)	
2	80	130	80	80	80
3	110	130	110	110	80
4	110	160	125	125	125
5	125	200	125	125	125
6	160	200	160	160	125
7	160	250	160	160	160
8	160	250	160	160	160
9	160	250	160	160	160
10	200	300	200	200	160
11	200	300	200	200	
12	200	300	200	200	
13	200	300	200	200	
14	—	—	200	200	
15	—	—	—	—	
16	—	—	—	—	
17	—	—	—	—	
18	—	—	—	—	
19	—	—	—	—	
20	—	—	—	—	

## J.5 Diameter Vaillant overdruk-verbrandingsluchttoevoer-/verbrandingsgasafvoersysteem met CW3 M&G

Aantal CV-toestellen	concentrisch $\Delta p$ max. saf, (min)		parallel		Gemeenschappelijke VLT/VGA-leiding met individuele luchtleidingen naar buiten
	$\varnothing$ verbrandingsgasleiding (mm)	$\varnothing$ luchtleiding (mm)	$\varnothing$ verbrandingsgasleiding (mm)	$\varnothing$ luchtleiding (mm)	
2	100	170	100	100	100
3	100	170	100	100	100
4	100	170	130	130	130
5	130	220	130	130	130

Aantal CV-toestellen	concentrisch $\Delta p$ max. saf, (min)		parallel		Gemeenschappelijke VLT/VGA-leiding met individuele luchtleidingen naar buiten
	$\varnothing$ verbrandingsgasleiding (mm)	$\varnothing$ luchtleiding (mm)	$\varnothing$ verbrandingsgasleiding (mm)	$\varnothing$ luchtleiding (mm)	
6	130	220	130	130	130
7	—	—	—	—	130
8	—	—	—	—	—
9	—	—	—	—	—
10	—	—	—	—	—

## J.6 Diameter Vaillant overdruk-verbrandingsluchttoevoer-/verbrandingsgasafvoersysteem met CW4 M&G

Aantal CV-toestellen	concentrisch $\Delta p$ max. saf, (min)		parallel		Gemeenschappelijke VLT/VGA-leiding met individuele luchtleidingen naar buiten
	$\varnothing$ verbrandingsgasleiding (mm)	$\varnothing$ luchtleiding (mm)	$\varnothing$ verbrandingsgasleiding (mm)	$\varnothing$ luchtleiding (mm)	
2	100	170	100	100	100
3	100	170	100	100	100
4	100	170	130	130	130
5	130	220	130	130	130
6	130	220	130	130	130
7	—	—	—	—	130
8	—	—	—	—	—
9	—	—	—	—	—
10	—	—	—	—	—

## K Technische gegevens

### Technische gegevens – algemeen

	VUW 256/6-3 EXP (L-NL) ecoFIT pro	VUW 306/6-3 EXP (L-NL) ecoFIT pro
Gascategorie	I <sub>2EK</sub>	I <sub>2EK</sub>
Diameter van de gasleiding	1/2 inch	1/2 inch
Diameter verwarmingsaansluitingen	3/4 inch	3/4 inch
Condensafvoerleiding (min.)	21,5 mm	21,5 mm
Gastoevoerdruk G25.3	3 kPa	3 kPa
CE-nummer (PIN)	CE-0063CP3646	CE-0063CP3646
Rookgasmassastroom in CV-bedrijf bij P min.	2,34 g/s	2,61 g/s
Rookgasmassastroom in CV-bedrijf bij P max.	8,4 g/s	11,8 g/s
Rookgasmassastroom in warmwaterbedrijf bij P max.	2,3 g/s	2,6 g/s
Verbrandingsgastemperatuur (80 °C/60 °C) bij P max.	60 °C	73 °C
Verbrandingsgastemperatuur (80 °C/60 °C) bij P min.	55 °C	55 °C

	VUW 256/6-3 EXP (L-NL) ecoFIT pro	VUW 306/6-3 EXP (L-NL) ecoFIT pro
Verbrandingsgastemperatuur (50 °C/30 °C) bij P max.	-	58 °C
Verbrandingsgastemperatuur (50 °C/30 °C) bij P min.	-	35 °C
Verbrandingsgastemperatuur bij warmwaterfunctie	-	71 °C
Verbrandingsgastemperatuur bij oververhitting	-	95 °C
Verbrandingsgasdruk max.	110 Pa (0,00110 bar)	125 Pa (0,00125 bar)
Vrijgegeven installatietypes	B23, B33, B53P, C13, C33, C43, C53, C63, C83, C93	B23, B33, B53P, C13, C33, C43, C53, C63, C83, C93
Nominaal rendement bij 80/60 °C	98,2 %	98,2 %
Nominaal rendement bij 50/30 °C	104,0 %	104,0 %
Nominaal rendement bij 40/30 °C	106,0 %	106,0 %
NOx-klasse	6	6
Productafmetingen, breedte	390 mm	390 mm
Productafmetingen, diepte	280 mm	280 mm
Productafmetingen, hoogte	702 mm	702 mm
Nettogewicht	27 kg	28 kg
Gewicht met watervulling	31 kg	32 kg

### Technische gegevens – vermogen/belasting G25.3

Het laagste nominale warmtevermogen kan afhankelijk van de configuratie van het systeem en afhankelijk van actuele werkingstoestand hoger zijn dan de waarde in de technische gegevens.

	VUW 256/6-3 EXP (L-NL) ecoFIT pro	VUW 306/6-3 EXP (L-NL) ecoFIT pro
Maximaal warmtevermogen - verwarming	18,1 kW	25,0 kW
Nuttig vermogensbereik (P) bij 50/30 °C	5,3 ... 19,1 kW	6,3 ... 26,5 kW
Nuttig vermogensbereik (P) bij 80/60 °C	5,0 ... 18,1 kW	6,0 ... 25,0 kW
Warm water-warmtevermogen (P)	25,2 kW	29,1 kW
Maximale warmtebelasting - verwarming (Q max.)	18,4 kW	25,5 kW
Minimale warmtebelasting - verwarming (Q min.)	5,1 kW	6,1 kW
Maximale warmtebelasting - warm water (Q max.)	25,7 kW	29,7 kW
Minimale warmtebelasting - warm water (Q min.)	5,1 kW	6,1 kW

### Technische gegevens – CV

	VUW 256/6-3 EXP (L-NL) ecoFIT pro	VUW 306/6-3 EXP (L-NL) ecoFIT pro
Instelbereik max. aanvoertemperatuur (fabrieksinstelling: 75 °C)	10 ... 83 °C	10 ... 83 °C
Maximaal toegestane druk	0,3 MPa (3,0 bar)	0,3 MPa (3,0 bar)
Nominale waterdoorstroming (ΔT = 20 K)	779 l/h	1.085 l/h
Nominale waterdoorstroming (ΔT = 30 K)	520 l/h	723 l/h



	VUW 256/6-3 EXP (L-NL) ecoFIT pro	VUW 306/6-3 EXP (L-NL) ecoFIT pro
Benaderingswaarde van het condensvolume (pH-waarde tussen 3,5 en 4,0) bij 50/30 °C	1,84 l/h	2,57 l/h
$\Delta P$ verwarming bij nominale doorstroming ( $\Delta T = 20$ K)	0,025 MPa (0,250 bar)	0,025 MPa (0,250 bar)

#### Technische gegevens - warm water

	VUW 256/6-3 EXP (L-NL) ecoFIT pro	VUW 306/6-3 EXP (L-NL) ecoFIT pro
Specifieke doorstroming (D) ( $\Delta T = 30$ K) volgens EN 13203	12,1 l/min	13,5 l/min
CW tapdebiet ( $\Delta T = 50$ K)	6,0 l/min	7,5 l/min
CW tapdebiet ( $\Delta T = 35$ K)	6,0 l/min	7,5 l/min
Wachttijd	28,58 s	28,68 s
Minimaal toegestane druk	0,03 MPa	0,03 MPa
Maximaal toegestane druk	1 MPa	1 MPa
Aanbevolen druk	0,2 MPa	0,2 MPa
Temperatuurbereik	35 ... 63 °C	35 ... 63 °C
Warmwatertemperatuur voor CW gebruiksklasse (comfortfunctie geactiveerd)	61 °C	61 °C
Volumestroombegrenzer	6,0 l/min	7,5 l/min

#### Technische gegevens – elektrisch systeem

	VUW 256/6-3 EXP (L-NL) ecoFIT pro	VUW 306/6-3 EXP (L-NL) ecoFIT pro
Elektrische aansluiting	230 V / 50 Hz	230 V / 50 Hz
Ingebouwde zekering (traag)	T2/2A, 250V	T2/2A, 250V
Max. elektrisch opgenomen vermogen	66 W	75 W
Elektrisch opgenomen vermogen stand-by	2 W	2 W
Beschermingsklasse	IPX4D	IPX4D

## Trefwoordenlijst

<b>A</b>			
Aansluitstuk .....	15	Luchtaanzuigbuis demonteren .....	30
Aansluitstuk 80/80 mm .....	15	<b>M</b>	
Afdichting .....	6	Meervoudige bezetting in overdruk .....	6
Afvoer, verpakking .....	33	Minimumafstand .....	10
<b>B</b>		Montagesjabloon .....	10
Blikseminslag .....	7	<b>N</b>	
Brander demonteren .....	30	Netaansluiting .....	20
Brander vervangen .....	27	<b>O</b>	
Brander, controleren .....	32	Oliegestookte CV-ketel .....	7
Branderwachtijd .....	25	Onderhoudswerkzaamheden .....	29
Branderwachtijd, instellen .....	25	Onderhoudswerkzaamheden afsluiten .....	33
Branderwachtijd, resetten .....	25	Ontstekingselektrode, controleren .....	32
Buitenbedrijfstelling .....	33	Ontstekingstransformator demonteren .....	30
<b>C</b>		Opening .....	6
CE-markering .....	9	opstellingslucht afhankelijk .....	6
CO <sub>2</sub> - gehalte		Opstellingsplaats .....	5–6
controleren .....	24, 30	Overdracht aan gebruiker .....	26
Condensafvoerleiding .....	13	Overstroomklep .....	26
condenswater .....	17	<b>P</b>	
Condenswatersifon, reinigen .....	32	Pompkop .....	28
Condenswatersifon, vullen .....	23	Pompvermogen hoogefficiënte pomp .....	25
Corrosie .....	6–7	Product buiten bedrijf stellen .....	33
CV-water conditioneren .....	22	Product leegmaken .....	33
<b>D</b>		Product uitpakken .....	9
Diagnosecodes, gebruiken .....	20	Product, inschakelen .....	23
Dichtheid .....	25, 29, 33	<b>R</b>	
Documenten .....	8	Reglementair gebruik .....	4
Druksensor .....	29	Reparatie, voorbereiden .....	27
drukverschil .....	17	Reserveonderdelen .....	30
<b>E</b>		Revisieopening .....	6
Elektriciteit .....	5	Roet .....	7
Expansievat vervangen .....	28	Rookgas .....	6
<b>F</b>		<b>S</b>	
Foutcodes .....	27	Schema .....	5
Foutgeheugen, oproepen .....	27	Schoorsteen .....	7
Foutsymbool .....	21	Spanning .....	5
<b>G</b>		Stroomvoorziening .....	20
Gasfamiliecontrole		<b>T</b>	
Uitvoeren .....	21	Terugstroombeveiliging .....	6
Gasinstelling .....	24	Testprogramma's, gebruiken .....	21
Gaslucht .....	4–5	Thermostaat .....	20
Gas-luchteenheid demonteren .....	30	Transport .....	6
Gebruikersinterface, printplaat vervangen .....	29	Typeplaatje .....	8
Gereedschap .....	6	<b>U</b>	
Gewicht .....	10	Uitvoeren	
<b>H</b>		Gasfamiliecontrole .....	21
Hoofdprintplaat vervangen .....	28	<b>V</b>	
Hoogefficiënte pomp .....	25	van omgevingslucht afhankelijke werking .....	5
<b>I</b>		Veiligheidsinrichting .....	5
IJsvorming .....	7	Veiligheidsklep .....	29
inschakelen .....	23	verbrandingsgasbuis demonteren .....	30
Inspectiewerkzaamheden .....	29	Verbrandingsgastraject .....	5–6
Inspectiewerkzaamheden afsluiten .....	33	Verbrandingsluchttoevoer .....	5, 7
Installateur .....	4	Verbrandingsluchttoevoer-/verbrandingsgasafvoersys- teem .....	17
<b>K</b>		Verpakking afvoeren .....	33
Ketel op vaste brandstof .....	7	verticaal deel .....	17
Kwalificatie .....	4	Vervangen, expansievat .....	28
<b>L</b>		Vet .....	6
Lekzoekspray .....	6	VLT/VGA, gemonteerd .....	5
		Volumestroomsensor .....	29
		Voordruk expansievat controleren .....	33

Voormantel demonteren.....	11
Voormantel, gesloten .....	5
Voorschriften .....	7
Vorst .....	6
<b>W</b>	
Warmtewisselaar vervangen .....	27
Warmtewisselaar, reinigen.....	31
<b>Z</b>	
Zijdeel demonteren.....	11



0020288884\_02

0020288884\_02 ■ 05.10.2020

#### **Leverancier**

**Vaillant Group Netherlands B.V.**

Postbus 23250 ■ 1100 DT Amsterdam

Telefoon 020 5659200 ■ Telefax 020 6969366

Consumentenservice 020 5659420 ■ Serviceteam 020 5659440

info@vaillant.nl ■ www.vaillant.nl

© Deze handleidingen, of delen ervan, zijn auteursrechtelijk beschermd en mogen alleen met schriftelijke toestemming van de fabrikant vermenigvuldigd of verspreid worden.

Technische wijzigingen voorbehouden.