

# Productinformatieblad

Specificaties



## Harmony XB7, Signaallamp, Rond, Ø22mm, IP54, BA9S, 230V, Rood

XB7EV74P

EAN Code: 3389110839654

**Prijs: 15,65 EUR**

### Hoofd

range of product	Harmony XB7
product of component type	Controlelampje
device short name	XB7
bevestigingsdiameter	22 mm
verkoop per ondeelbare hoeveelheid	10
extra informatie operator	Met gewone lens
lichtbron	Gloeierend
product presentatie	Monolithisch product

### Complementair

hoogte	29 mm
breedte	29 mm
diepte	54 mm
beschrijving klemmen ISO n°1	(X1-X2)PL
gewicht product	0,02 kg
overvoltage category	Klasse II In overeenstemming met IEC 60536
montage apparaat	Bevestigingsgat - diameter: 22,5 mm 22,3 +0,4/0 In overeenstemming met IEC 60947-5-1
bevestigingspunt	>= 30 x 40 mm (steunpaneel) metaal - dikte: 1...6 mm >= 30 x 40 mm (steunpaneel) kunststof - dikte: 2...6 mm
bevestigingsmethode	Bevestigingsmoer onder kop: 2...2,4 N.m
vorm van kop signaleringseenheid	Rond
kap/operator of lenskleur	Rood
aansluitingen - aansluitklemmen	Faston-connectoren, aansluitingsgrootte: 6.35 x 0.8 mm In overeenstemming met IEC 60947-1 Vertakte tagconnectoren, aansluitingsgrootte: 6,5 mm In overeenstemming met IEC 60947-1 Schroefklem aansluitingen, <= 2 x 1,5 mm² met kabeluiteinde In overeenstemming met IEC 60947-1 Schroefklem aansluitingen, 1 x 0,22...2 x 2,5 mm² zonder kabeluiteinde In overeenstemming met IEC 60947-1
aanspanmoment	0,8...1,2 N.m In overeenstemming met IEC 60947-1
vorm schroefkop	Kruis compatibel met JIS Nr. 1 schroevendraaier Kruis compatibel met kruis nr. 1 schroevendraaier Kruis compatibel met pozidriv Nr. 1 schroevendraaier Gegroefd compatibel met vlak Ø 4 mm schroevendraaier Gegroefd compatibel met vlak Ø 5,5 mm schroevendraaier
Ui nom isolatiespanning	250 V (vervuilingsgraad) 3) In overeenstemming met IEC 60947-1

De weergegeven prijs is de adviesprijs in euro excl. BTW. Deze kan onderhevig zijn aan korting. Neem contact op met uw lokale distributeur of detailhandel voor de daadwerkelijke prijs

<b>Uimp nom. schokgolfspanning</b>	6 kV In overeenstemming met IEC 60947-1
<b>type signalering</b>	Vast
<b>lamp fitting</b>	BA 9s
<b>voeding lichtblok</b>	Rechtstreeks via weerstand <2,6 W 130 V
<b>Us nominale voedingsspanning</b>	230 V AC om 50/60 Hz
<b>voedingsspanningsgrenzen</b>	195...264 V AC
<b>levensduur</b>	2000 h bij nominale spanning en 25 °C
<b>compatibility code</b>	XB7

## Omgeving

<b>beschermende behandeling</b>	TH
<b>ambient air temperature for storage</b>	-40...70 °C
<b>omgevingstemperatuur voor werking</b>	-25...55 °C
<b>IP beschermingsgraad</b>	IP20 In overeenstemming met IEC 60529 (achteroppervlak) IP54 In overeenstemming met IEC 60529 (voorkant)
<b>Enclosure Type</b>	UL type 12
<b>standards</b>	CSA C22.2 Nr 14 UL 508 IEC 60947-1 JIS C8201-5-1 IEC 60947-5-1 JIS C8201-1
<b>trilling bestendigheid</b>	5 gn (f= 2...500 Hz) In overeenstemming met IEC 60068-2-6
<b>schokbestendigheid</b>	50 gn (duur = 11 ms) voor halve sinusgolf versnelling In overeenstemming met IEC 60068-2-27
<b>elektromagnetische compatibiliteit</b>	Storende veldemissie klasse B In overeenstemming met IEC 55011

## Verpakkingseenheid

<b>Eenheidstype van verpakking 1</b>	PCE
<b>Aantal eenheden in verpakking 1</b>	1
<b>verpakking 1 hoogte</b>	3,000 cm
<b>verpakking 1 breedte</b>	3,000 cm
<b>verpakking 1 lengte</b>	5,500 cm
<b>verpakking_1_gewicht</b>	20,000 g
<b>Eenheidstype van verpakking 2</b>	BB1
<b>Aantal eenheden in verpakking 2</b>	10
<b>verpakking 2 hoogte</b>	7,000 cm
<b>verpakking 2 breedte</b>	10,000 cm
<b>verpakking 2 lengte</b>	15,000 cm
<b>verpakking 2 gewicht</b>	203,000 g
<b>Eenheidstype van verpakking 3</b>	S01
<b>Aantal eenheden in verpakking 3</b>	100
<b>verpakking_3_hoogte</b>	15,000 cm
<b>verpakking 3 breedte</b>	15,000 cm

---

verpakking 3 lengte	40,000 cm
---------------------	-----------

---

verpakking 3 gewicht	2,300 kg
----------------------	----------

## **contractuele waarborg**

---

Garantie (in maanden)	18
-----------------------	----

Schneider Electric wil tegen 2050 de Net Zero-status hebben bereikt via partnerschappen in de toeleveringsketen, materialen met een lagere impact en circulariteit via onze doorlopende campagne "Use Better, Use Longer, Use Again" om de levensduur van producten en de recycleerbaarheid te verlengen.

[Uitleg van Environmental Data >](#)

[Hoe evalueren we de duurzaamheid van producten? >](#)

### Milieuoetafdruk

Totale levenscyclus ecologische voetafdruk	3 kg CO2 eq.
Koolstofvoetafdruk van de fabricagefase [A1–A3]	0.4 kg CO2 eq.
Koolstofvoetafdruk van de distributiefase [A4]	0 kg CO2 eq.
Koolstofvoetafdruk van de installatiefase [A5]	0 kg CO2 eq.
Koolstofvoetafdruk van de gebruiksfase [B2, B3, B4, B6]	3 kg CO2 eq.
Koolstofvoetafdruk van de einde-levensfase [C1–C4]	0 kg CO2 eq.
Milieu Profiel	<a href="#">Milieuprofiel van het product</a>

### Use Better

#### Materialen en verpakking

Pakket met gerecycleerd karton	Nee
Verpakkingen zonder kunststof	Nee
RoHS-richtlijn van de EU	<a href="#">Conform</a>
REACH-verordening	<a href="#">Referentie bevat geen SVHC boven drempelwaarde</a>

### Use Longer

#### Levensduurverlenging

Reparatie	Nee
-----------	-----

### Use Again

#### Herverpakken en herfabriceren

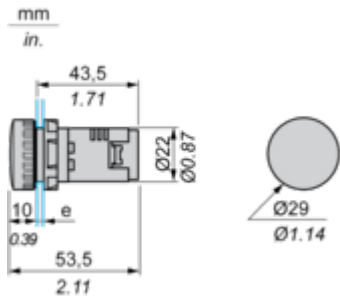
Percentage mogelijke recycleerbaarheid	15
Circulair Profiel	<a href="#">Informatie over einde levensduur</a>
Terugname	Ja
WEEE-label	 Het product moet op markten van de Europese Unie worden afgevoerd volgens specifieke afvalinzamelingsregels en mag nooit in een gewone vuilnisbak terechtkomen.

Dimensions Drawings

Pilot Light with Screw Terminal

---

Dimensions



e Support panel thickness: 1 to 6 mm/0.4 to 0.24 in. (metal), 2 to 6 mm/0.8 to 0.24 in. (plastic).

Mounting and Clearance

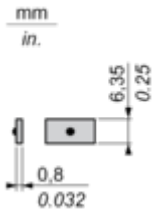
Panel cut-out

---



Faston Clip Connection

---



**“U” Type Tag Connection**

---

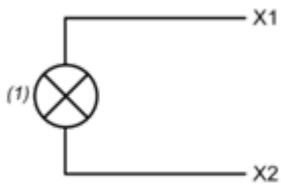


- (1) 6.5 mm/0.26 in. recommended, 7 mm/0.28 in. max.  
(2) M3 screw clamp terminal.

Connections and Schema

Wiring Diagram

---



(1) bulb BA 9s



Technical Illustration

Wiring diagram

---

