

ISO-nagelclip, kort model



**PP** Polypropyleen

### Stamgegevens

Artikelnummer	2232235
Type	2010 25 SW
Omschrijving 1	ISO-nagelclip
Fabrikant	OBO
Dimensie	10mm, L25
Kleur	diepzwart; RAL 9005
Materiaal	Polypropyleen
Kleinste verkoop-eenheid	100
Eenheid van hoeveelheid	Stuk
Gewicht	0,123 kg
Eenheid gewicht	kg/100 st.

# Technisch specificatieblad

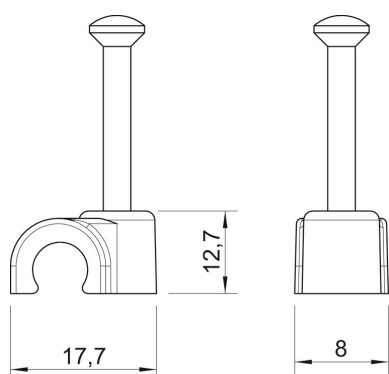
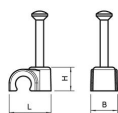
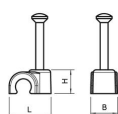
ISO-nagelclip type 2010, zwart

Artikelnummer: 2232235



## Afmetingen

Maat B	8 mm
Afm. H	12,7 mm
Maat L	17,7 mm



# Technisch specificatieblad

ISO-nagelclip type 2010, zwart

Artikelnummer: 2232235



## Technische gegevens

Dubbele klem	nee
Vorm	rond (voor ronde geleider)
voor kabeldiameter	10 mm
voor nageldiameter	2,0x25
Gehard	ja
Halogeenvrij	ja
Met nagel	ja
Nagellengte	25 mm
Slagvast	nee
Transparant	nee
Buisvergrendeling	nee