

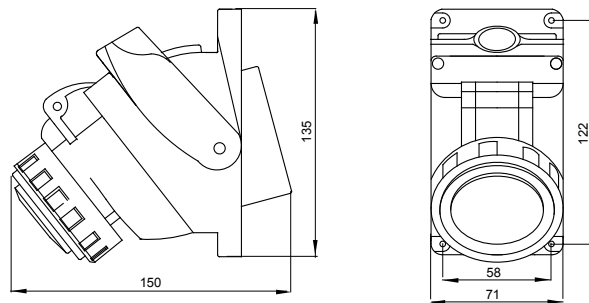
Compacte industriële contactdozen conform norm IEC 60309 (EN 60309-1, EN 60309-4), met eenvoudigere en intuïtieve longitudinale werking van de mechanische vergrendeling. De bedieningsschakelaar maakt het mogelijk dat de stekker alleen in de open positie kan worden ingeschakeld of uitgeschakeld en dat de schakelaar alleen sluit als de stekker is ingestoken. De serie van contactdozen met vergrendelingschakelaar wordt gecombineerd met een complete serie van accessoires voor individuele of groepsopbouwmontage en voor inbouwmontage (ook mogelijk op 3-gang rechthoekige dozen).

| | | | |
|---------------------------------|--|----------------------|----------|
| Type | Compact | Thermodruk met kogel | 125 °C |
| IP waarde | IP55 | Aant. polen | 2P+E |
| Mechanische weerstand | IK08 | Frequentie | 50/60 Hz |
| Bedrijfstemperatuur | -25 +40 °C | Bescherming | NO (SBF) |
| Met doos met achterplaatmontage | Aant. | Electrocod | 2221 |
| Gloeidraadtest | 850 °C (actieve onderdelen) - 650 °C (passieve onderdelen) | Kleur | Geel |
| Nominale stroom (A) | 16 | Referentie h | 4 |
| Nominale spanning | 100 - 130 V | | |

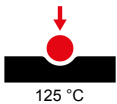
BEHAVIOUR WITH CHEMICAL AND ATMOSPHERIC AGENTS

| Saline solution | Acids | | Bases | | Solvents | | | | Mineral oil | UV rays |
|--------------------|---------------|--------------------|--------------------|-----------|-----------|-----------|-----------|-----------|-------------|-----------|
| | Concentrated | Diluted | Concentrated | Diluted | Hexane | Benzol | Acetone | Alcohol | | |
| Limited resistance | Not resistant | Limited resistance | Limited resistance | Resistant | Resistant | Resistant | Resistant | Resistant | Resistant | Resistant |

DIMENSIONAL



TECHNICAL SYMBOLOGY



IP
IP55

IK
IK08



GWT

850 °C (actieve onderdelen) - 650 °C (passieve onderdelen)

STANDARDS/APPROVALS

