

# Productinformatieblad

Specificaties



## motor choke - 215 A - for variable speed drive- set of 3

VW3A5104

EAN Code: 3389118065727

**Prijs: 893,90 EUR**

## Hoofd

product of component type	Smoorspoel motor
bereik compatibiliteit	Altivar 61Q Altivar 71Q Altivar 212 Altivar 71 Altivar Process ATV600 Altivar Process ATV900 Altivar 61
productspecifieke toepassing	UitgangsfILTER
In nominale stroom	215 A

De weergegeven prijs is de adviesprijs in euro excl. BTW. Deze kan onderhevig zijn aan korting. Neem contact op met uw lokale distributeur of detailhandel voor de daadwerkelijke prijs

---

**compatibiliteit product**

ATV61HD11N4  
ATV61HD15N4  
ATV61HD18N4  
ATV61HU22S6X  
ATV61HU30S6X  
ATV61HU40S6X  
ATV61HU55N4  
ATV61HU55S6X  
ATV61HU75N4  
ATV61HU75S6X  
ATV61WD11N4  
ATV61WD11N4C  
ATV61WD15N4  
ATV61WD15N4C  
ATV61WD18N4  
ATV61WD18N4C  
ATV61WU55N4  
ATV61WU55N4C  
ATV61WU75N4  
ATV61WU75N4C  
ATV71HD11N4  
ATV71HD11Y  
ATV71HD15N4  
ATV71HD18N4  
ATV71HU15S6X  
ATV71HU22S6X  
ATV71HU30S6X  
ATV71HU40S6X  
ATV71HU55N4  
ATV71HU55S6X  
ATV71HU75N4  
ATV71HU75S6X  
ATV71PD11N4Z  
ATV71PU55N4Z  
ATV71PU75N4Z  
ATV71WD11N4  
ATV71WD15N4  
ATV71WD18N4  
ATV71WU55N4  
ATV71WU75N4  
ATV212HU15N4  
ATV61HD15Y  
ATV61HD18Y  
ATV61HD22N4  
ATV61HD22Y  
ATV61HD30N4  
ATV61HD30Y  
ATV61HD37N4  
ATV61WD22N4  
ATV61WD22N4C  
ATV61WD30N4  
ATV61WD30N4C  
ATV61WD37N4  
ATV61WD37N4C  
ATV71HD15Y  
ATV71HD18Y  
ATV71HD22N4  
ATV71HD22Y  
ATV71HD30Y  
ATV71HD37N4  
ATV71WD30N4  
ATV71WD37N4  
ATV630 variabele snelheidsaandrijving - 2,2 kW, 500...690 V driefasig  
ATV630 variabele snelheidsaandrijving - 3 kW, 500...690 V driefasig  
ATV630 variabele snelheidsaandrijving - 4 kW, 500...690 V driefasig  
ATV630 variabele snelheidsaandrijving - 5,5 kW, 500...690 V driefasig  
ATV630 variabele snelheidsaandrijving - 7,5 kW, 500...690 V driefasig  
ATV630 variabele snelheidsaandrijving - 11 kW, 500...690 V driefasig  
ATV930 variabele snelheidsaandrijving - 2,2 kW, 500...690 V driefasig  
ATV930 variabele snelheidsaandrijving - 3 kW, 500...690 V driefasig  
ATV930 variabele snelheidsaandrijving - 4 kW, 500...690 V driefasig  
ATV930 variabele snelheidsaandrijving - 5,5 kW, 500...690 V driefasig  
ATV930 variabele snelheidsaandrijving - 7,5 kW, 500...690 V driefasig  
ATV930 variabele snelheidsaandrijving - 11 kW, 500...690 V driefasig  
ATV630 variabele snelheidsaandrijving, 3 hp, 600 V driefasig  
ATV630 variabele snelheidsaandrijving, 5 hp, 600 V driefasig  
ATV630 variabele snelheidsaandrijving, 7,5 hp, 600 V driefasig  
ATV630 variabele snelheidsaandrijving, 10 hp, 600 V driefasig  
ATV630 variabele snelheidsaandrijving, 15 hp, 600 V driefasig  
ATV930 variabele snelheidsaandrijving, 3 hp, 600 V driefasig

---

ATV930 variabele snelheidsaandrijving, 5 hp, 600 V driefasig  
ATV930 variabele snelheidsaandrijving, 7,5 hp, 600 V driefasig  
ATV930 variabele snelheidsaandrijving, 10 hp, 600 V driefasig  
ATV930 variabele snelheidsaandrijving, 15 hp, 600 V driefasig  
ATV212HD15M3X  
ATV212WD15N4  
ATV212WD15N4C  
ATV61HC11Y  
ATV61HC13Y  
ATV61HC16Y  
ATV61HD30M3X  
ATV61HD37M3X  
ATV61HD37Y  
ATV61HD45M3X  
ATV61HD45N4  
ATV61HD45Y  
ATV61HD55N4  
ATV61HD55Y  
ATV61HD75N4  
ATV61HD75Y  
ATV61HD90N4  
ATV61HD90Y  
ATV61QC11N4  
ATV61QC13Y  
ATV61WD45N4  
ATV61WD45N4C  
ATV61WD55N4  
ATV61WD55N4C  
ATV61WD75N4  
ATV61WD75N4C  
ATV61WD90N4  
ATV61WD90N4C  
ATV71HC11Y  
ATV71HC13Y  
ATV71HD30M3X  
ATV71HD37M3X  
ATV71HD37Y  
ATV71HD45M3X  
ATV71HD45N4  
ATV71HD45Y  
ATV71HD55N4  
ATV71HD55Y  
ATV71HD75N4  
ATV71HD75Y  
ATV71HD90N4  
ATV71HD90Y  
ATV71QC11Y  
ATV71QD90N4  
ATV71WD45N4  
ATV71WD55N4  
ATV71WD75N4  
ATV630 variabele snelheidsaandrijving - 15 kW, 500...690 V driefasig  
ATV630 variabele snelheidsaandrijving - 18,5 kW, 500...690 V driefasig  
ATV630 variabele snelheidsaandrijving - 22 kW, 500...690 V driefasig  
ATV630 variabele snelheidsaandrijving - 30 kW, 500...690 V driefasig  
ATV630 variabele snelheidsaandrijving - 37 kW, 500...690 V driefasig  
ATV630 variabele snelheidsaandrijving - 45 kW, 500...690 V driefasig  
ATV630 variabele snelheidsaandrijving - 55 kW, 500...690 V driefasig  
ATV630 variabele snelheidsaandrijving - 75 kW, 500...690 V driefasig  
ATV630 variabele snelheidsaandrijving - 90 kW, 500...690 V driefasig  
ATV930 variabele snelheidsaandrijving - 15 kW, 500...690 V driefasig  
ATV930 variabele snelheidsaandrijving - 18,5 kW, 500...690 V driefasig  
ATV930 variabele snelheidsaandrijving - 22 kW, 500...690 V driefasig  
ATV930 variabele snelheidsaandrijving - 30 kW, 500...690 V driefasig  
ATV930 variabele snelheidsaandrijving - 37 kW, 500...690 V driefasig  
ATV930 variabele snelheidsaandrijving - 45 kW, 500...690 V driefasig  
ATV930 variabele snelheidsaandrijving - 55 kW, 500...690 V driefasig  
ATV930 variabele snelheidsaandrijving - 75 kW, 500...690 V driefasig  
ATV930 variabele snelheidsaandrijving - 90 kW, 500...690 V driefasig  
ATV630 variabele snelheidsaandrijving, 20 hp, 600 V driefasig  
ATV630 variabele snelheidsaandrijving, 25 hp, 600 V driefasig  
ATV630 variabele snelheidsaandrijving, 30 hp, 600 V driefasig  
ATV630 variabele snelheidsaandrijving, 40 hp, 600 V driefasig  
ATV630 variabele snelheidsaandrijving, 50 hp, 600 V driefasig  
ATV630 variabele snelheidsaandrijving, 60 hp, 600 V driefasig  
ATV630 variabele snelheidsaandrijving, 75 hp, 600 V driefasig  
ATV630 variabele snelheidsaandrijving, 100 hp, 600 V driefasig  
ATV930 variabele snelheidsaandrijving, 20 hp, 600 V driefasig  
ATV930 variabele snelheidsaandrijving, 25 hp, 600 V driefasig  
ATV930 variabele snelheidsaandrijving, 30 hp, 600 V driefasig

---

ATV930 variabele snelheidsaandrijving, 40 hp, 600 V driefasig  
ATV930 variabele snelheidsaandrijving, 50 hp, 600 V driefasig  
ATV930 variabele snelheidsaandrijving, 60 hp, 600 V driefasig  
ATV930 variabele snelheidsaandrijving, 75 hp, 600 V driefasig  
ATV930 variabele snelheidsaandrijving, 100 hp, 600 V driefasig

verkoop per ondeelbare hoeveelheid	3
elektrische aansluiting	Labelconnector M10

## Complementair

Maximale motorkabellengte	150 m afgeschermd kabel P-motor 30...45 kW om 200...240 V 1
	300 m niet-afgeschermd kabel P-motor 30...45 kW om 200...240 V 1
	200 m afgeschermd kabel P-motor 5,5...18,5 kW om 380...480 V 1
	300 m niet-afgeschermd kabel P-motor 5,5...18,5 kW om 380...480 V 1
	150 m afgeschermd kabel P-motor 22...30 kW om 380...480 V 1
	300 m niet-afgeschermd kabel P-motor 22...30 kW om 380...480 V 1
	150 m afgeschermd kabel P-motor 45...75 kW om 380...480 V 1
	300 m niet-afgeschermd kabel P-motor 45...75 kW om 380...480 V 1
	150 m afgeschermd kabel P-motor 2,2...7,5 kW om 500...600 V 1
	250 m niet-afgeschermd kabel P-motor 2,2...7,5 kW om 500...600 V 1
	250 m afgeschermd kabel P-motor 2,2...7,5 kW om 500...600 V 2
	400 m niet-afgeschermd kabel P-motor 2,2...7,5 kW om 500...600 V 2
	100 m afgeschermd kabel P-motor 2,2...30 kW om 500...690 V 1
	150 m niet-afgeschermd kabel P-motor 2,2...30 kW om 500...690 V 1
	150 m afgeschermd kabel P-motor 11...30 kW om 500...690 V 2
	250 m niet-afgeschermd kabel P-motor 11...30 kW om 500...690 V 2
	150 m afgeschermd kabel P-motor 30...160 kW om 500...690 V 1
	250 m niet-afgeschermd kabel P-motor 30...160 kW om 500...690 V 1
	250 m afgeschermd kabel P-motor 30...160 kW om 500...690 V 2
	300 m niet-afgeschermd kabel P-motor 30...90 kW om 500...690 V 2
	400 m niet-afgeschermd kabel P-motor 90...160 kW om 500...690 V 2
	200 m afgeschermd kabel P-motor 37 kW om 380...480 V 1
	300 m niet-afgeschermd kabel P-motor 37 kW om 380...480 V 1
	200 m afgeschermd kabel P-motor 90 kW om 380...480 V 1
	300 m niet-afgeschermd kabel P-motor 90 kW om 380...480 V 1

dv/dt	500 V/μs max om 400 V 750 V/μs max om 500 V 1000 V/μs max om 690 V
-------	--

thermische verliezen	430 W
----------------------	-------

uitgangsfrequentie	100 Hz
--------------------	--------

omgevingsluchttemperatuur voor werking	-10...50 °C
--	-------------

gewicht product	15,5 kg
-----------------	---------

## Omgeving

IP beschermingsgraad	IP20 (met kits VW3A9612, 613) IP00
----------------------	---------------------------------------

ambient air temperature for storage	-25...70 °C
-------------------------------------	-------------

## Verpakkingseenheid

Eenheidstype van verpakking 1	PCE
-------------------------------	-----

Aantal eenheden in verpakking 1	1
---------------------------------	---

verpakking 1 hoogte	40,000 cm
---------------------	-----------

verpakking 1 breedte	60,000 cm
----------------------	-----------

verpakking 1 lengte	40,000 cm
---------------------	-----------

verpakking_1_gewicht	18,000 kg
----------------------	-----------

Eenheidstype van verpakking 2	P06
-------------------------------	-----

Aantal eenheden in verpakking 2	2
---------------------------------	---

verpakking 2 hoogte	75,000 cm
---------------------	-----------

verpakking 2 breedte	60,000 cm
----------------------	-----------

verpakking 2 lengte	80,000 cm
---------------------	-----------

---

verpakking 2 gewicht	44,500 kg
----------------------	-----------

## **contractuele waarborg**

---

Garantie (in maanden)	18
-----------------------	----



## Environmental Data

Schneider Electric wil tegen 2050 de Net Zero-status hebben bereikt via partnerschappen in de toeleveringsketen, materialen met een lagere impact en circulariteit via onze doorlopende campagne "Use Better, Use Longer, Use Again" om de levensduur van producten en de recycleerbaarheid te verlengen.

[Uitleg van Environmental Data >](#)

[Hoe evalueren we de duurzaamheid van producten? >](#)

### Use Better

#### Materialen en verpakking

Pakket met gerecycleerd karton

Nee

Verpakkingen zonder kunststof

Nee

RoHS-richtlijn van de EU

[Conform](#)

### Use Longer

#### Levensduurverlenging

Reparatie

Nee

### Use Again

#### Herverpakken en herfabriceren

Terugname

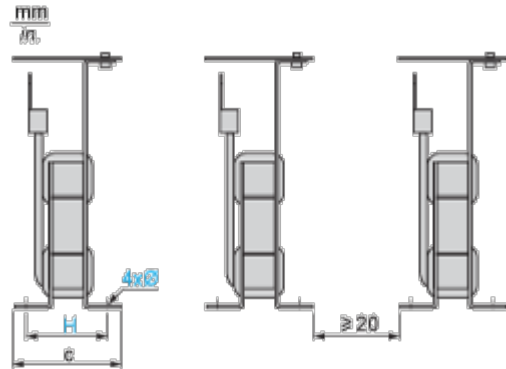
Ja

Dimensions Drawings

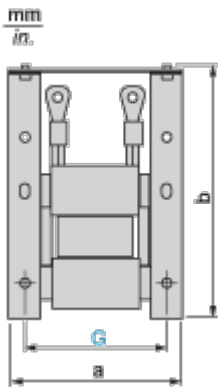
Dimensions

Front View

The choke comprise 3 components



Right View



Dimensions in mm

a	b	c	G	H	Ø
170	250	100	150	75	9 x 13

Dimensions in in.

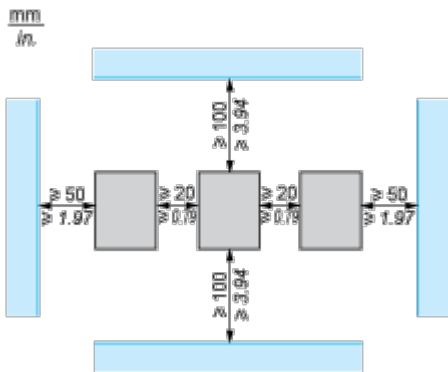
a	b	c	G	H	Ø
6.69	9.84	3.94	5.91	2.95	0.35 x 0.51

Mounting and Clearance

Mounting Recommendations

---

Horizontal Mounting



Vertical Mounting

