



Halter Brausearm 150 x 225 x 90 mm - Messing gebürstet (23kt Gold)

90 17 20 045 00



Halter Brausearm 150 x 225 x 90 mm - Messing gebürstet (23kt Gold)

90 17 20 045 00

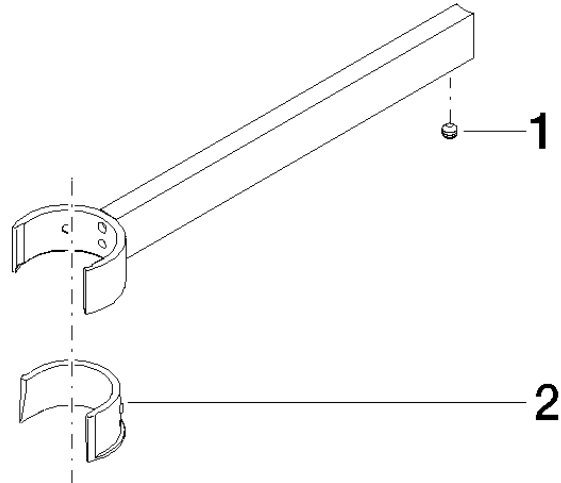


Halter Brausearm 150 x 225 x 90 mm - Messing gebürstet (23kt Gold)

90 17 20 045 00

Halter Brausearm 150 x 225 x 90 mm - Messing gebürstet (23kt Gold)

90 17 20 045 00





Halter Brausearm 150 x 225 x 90 mm - Messing gebürstet (23kt Gold)

90 17 20 045 00

Ersatzteilstückliste

| Nr. | Artikelnummer | Benennung | Verbaumenge | Lieferzeit |
|-----|--------------------|--|-------------|------------|
| | 90 31 11 063 00 90 | Befestigung Gewindestift mit Innensechskant mit Ringschneide M5 x 4 mm - | 2 | 2 |