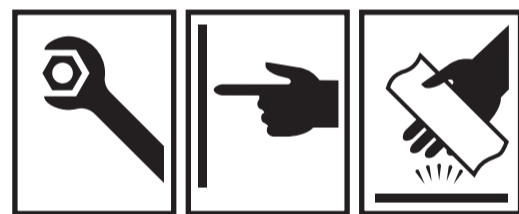
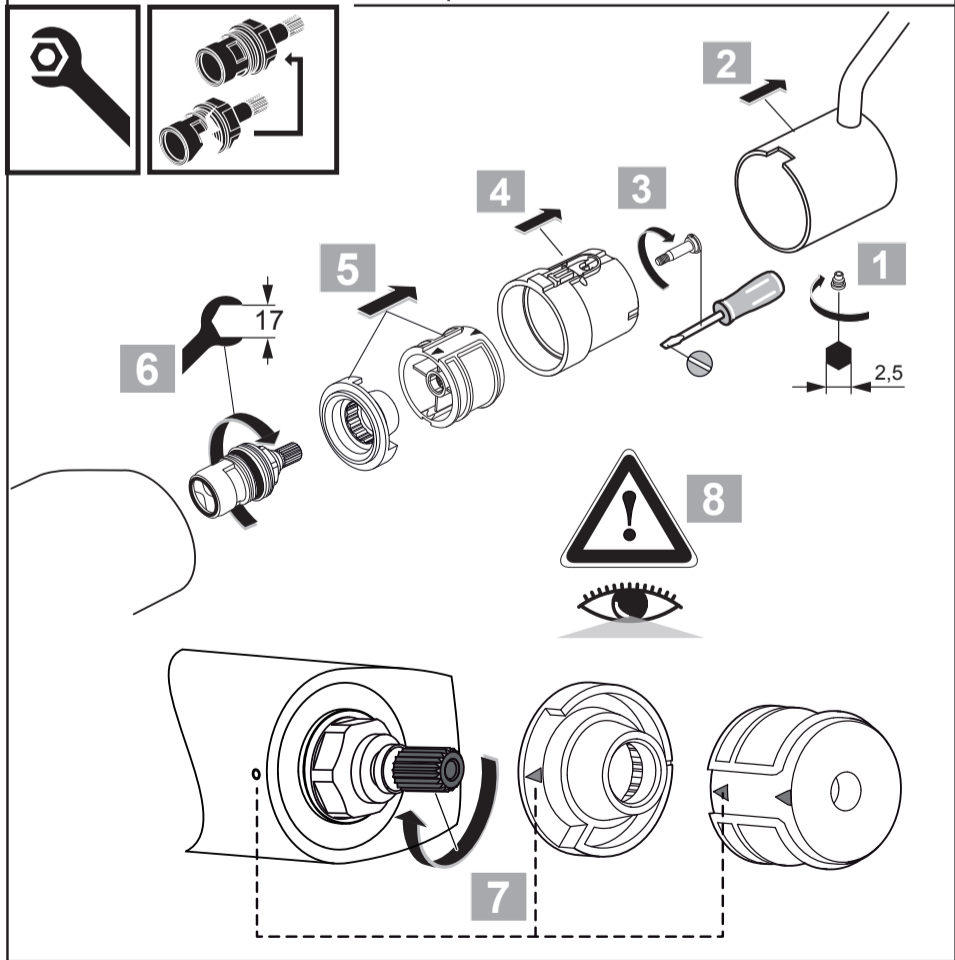
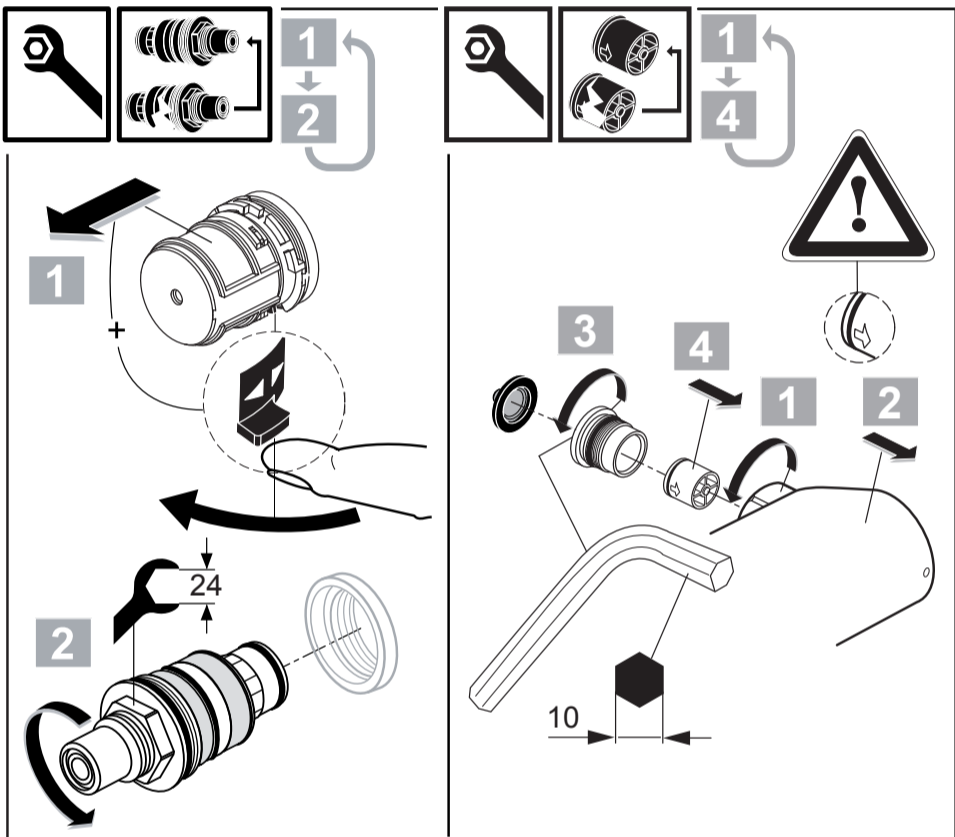
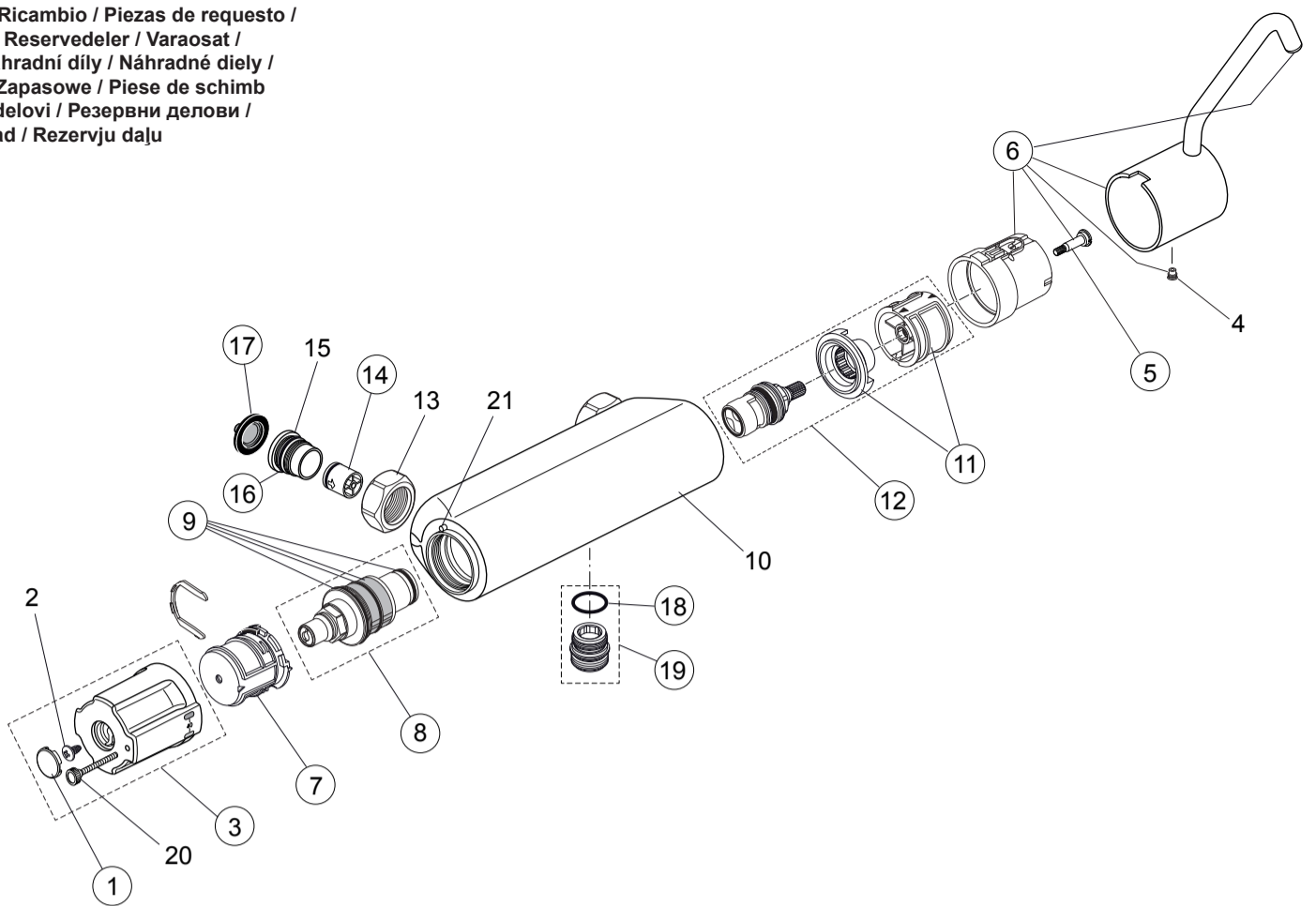




Spare Parts / Ersatzteile / Pièces de recharge / Pezzi di Ricambio / Piezas de requesto /
 Parte de reposição / Reserveonderdelen / Reservdelar / Reservedeler / Varaosat /
 Vraosat / Varahlutir / Ανταλλακτικά / Yedek Parçalar / Náhradní díly / Náhradné diely /
 Nadomestni deli / Резервни части / Запчасти / Części Zapasowe / Piese de schimb
 / Rendelhető alkatrészek / Запасні частини / Reservni delovi / Резервни делови /
 Резервни делови / Atsarginių dalių / Tellitavad varuosad / Rezervju daļu

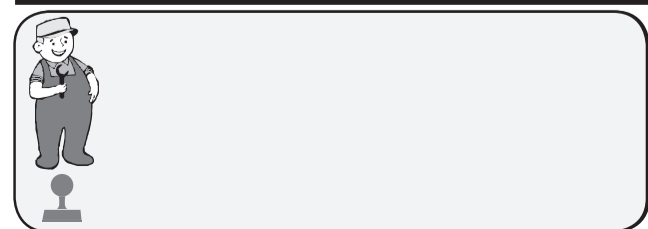
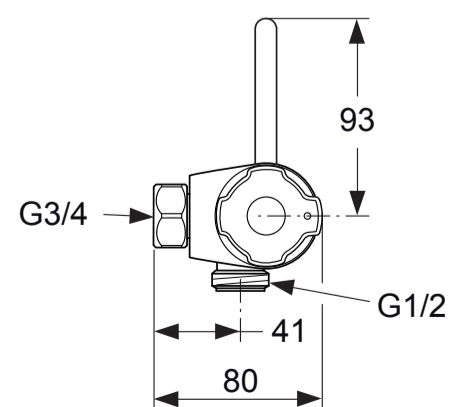
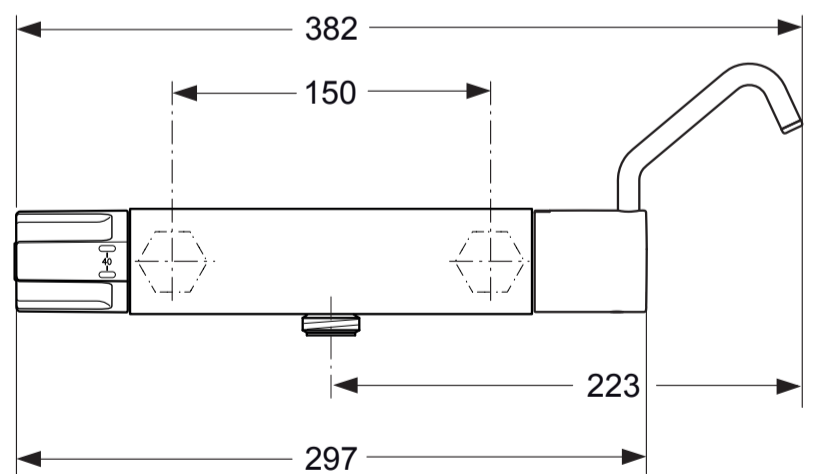
| Pos. | Part No. |
|------|--------------|
| 1 | E 960 641 AA |
| 3 | A 963 213 AA |
| 5 | A 962 998 NU |
| 6 | A 962 953 AA |
| 7 | A 961 889 NU |
| 8 | F 961 044 NU |
| 9 | A 962 230 NU |
| 11 | A 963 432 NU |
| 12 | A 861 243 NU |
| 14 | A 962 594 NU |
| 16 | A 961 810 NU |
| 17 | A 962 595 NU |
| 18 | A 961 810 NU |
| 19 | A 963 651 NU |



VENLO

VENLOMIX MEDICAL
 A 5549 ..

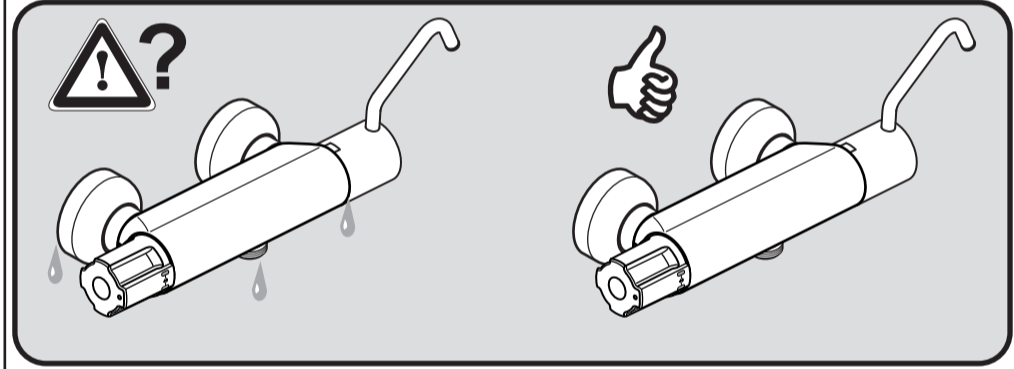
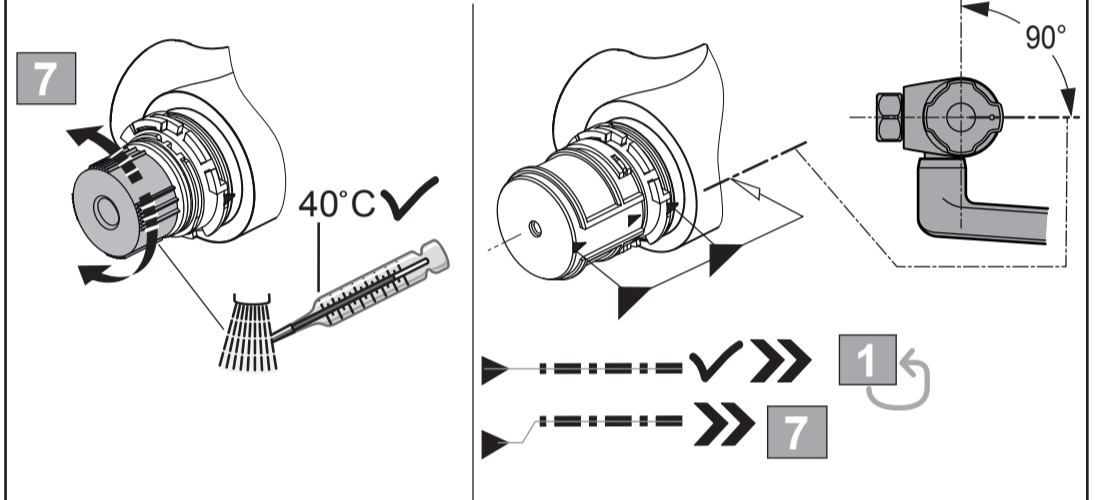
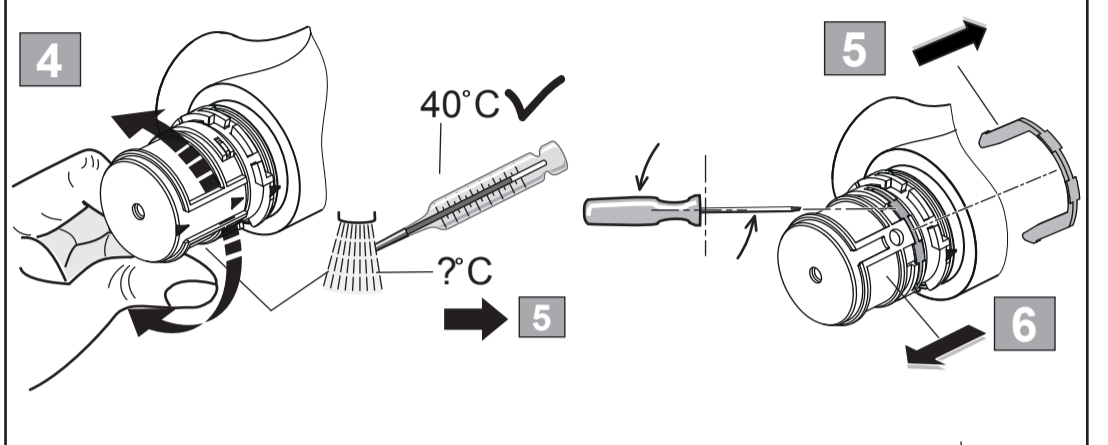
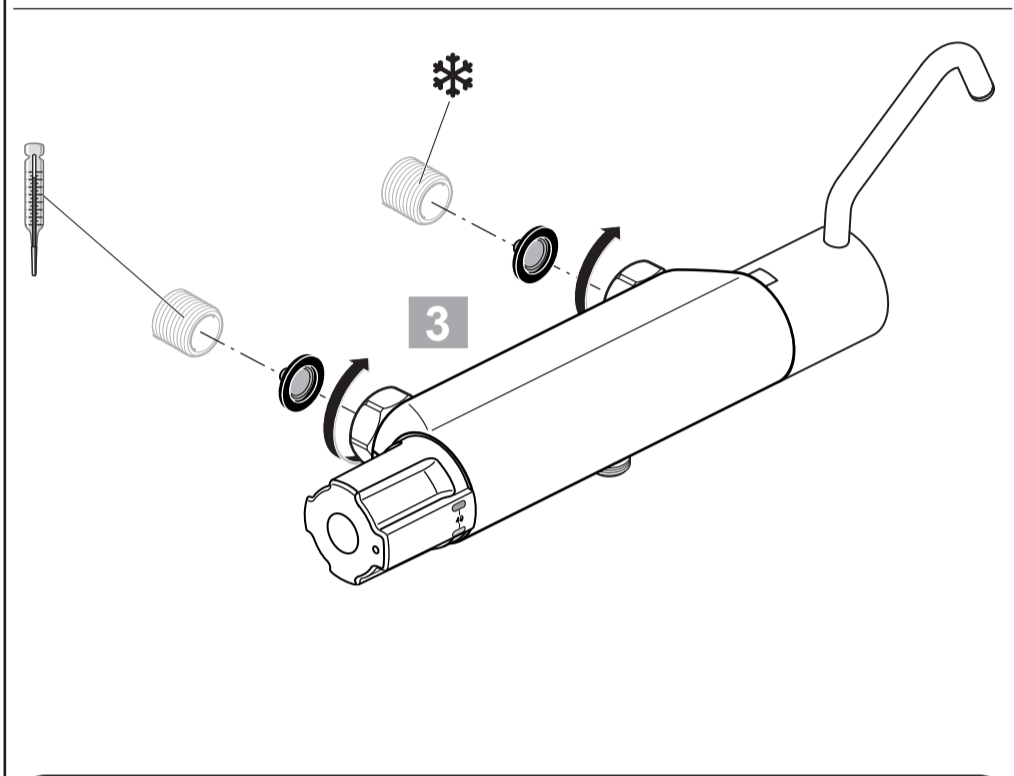
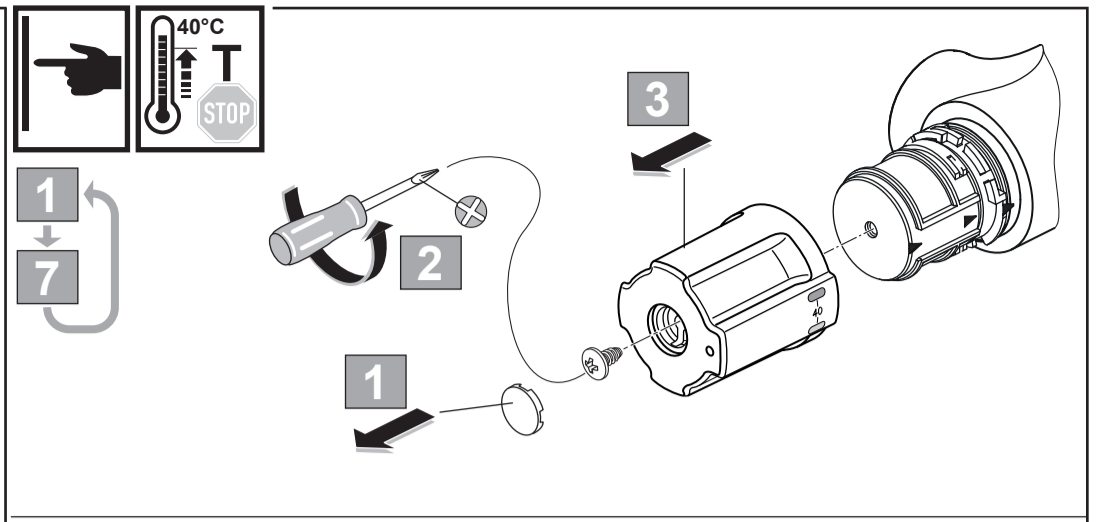
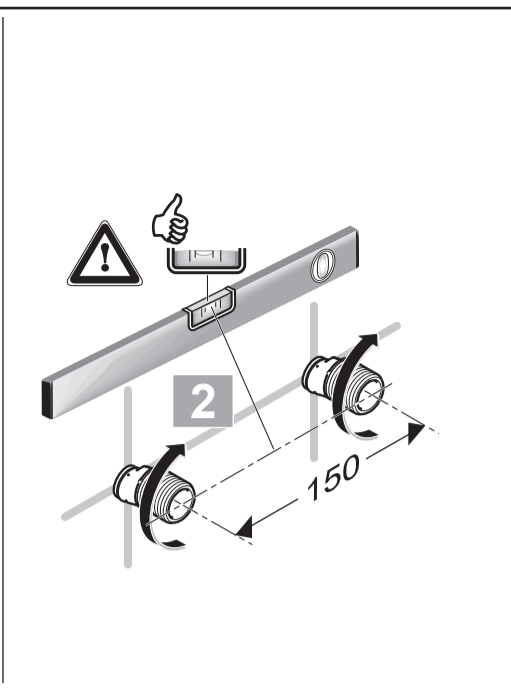
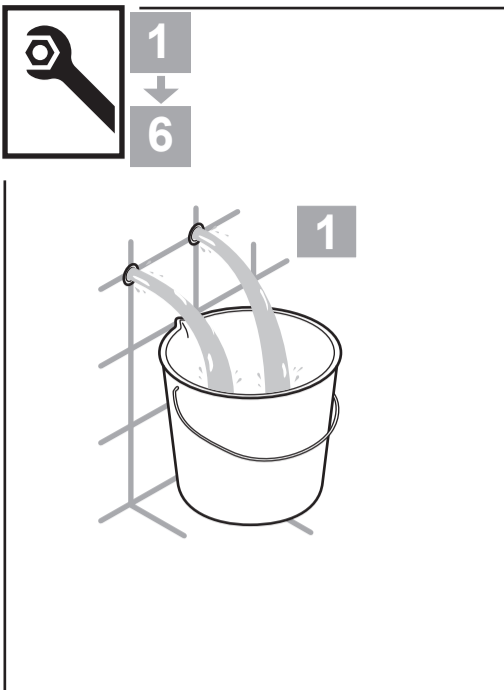
0618 / A 866 305
 (+ A 865 792)
 Made in Germany



Ideal Standard International NV
 Corporate Village - Gent Building
 Da Vincilaan 2
 1935 Zaventem
 Belgium

www.idealstandardinternational.com





| | | | | | | | | | |
|--|----------|-----|--|---------|--|----|--|----------|---------|
| | P | bar | | MAX. 10 | | 5 | | Q | (3 bar) |
| | T | °C | | MAX. 80 | | 65 | | | l/min |
| | | | | | | 40 | | | 23 |

