



Halter Brausearm 150 x 225 x 90 mm - Platin gebürstet

90 17 20 045 00



Halter Brausearm 150 x 225 x 90 mm - Platin gebürstet

90 17 20 045 00

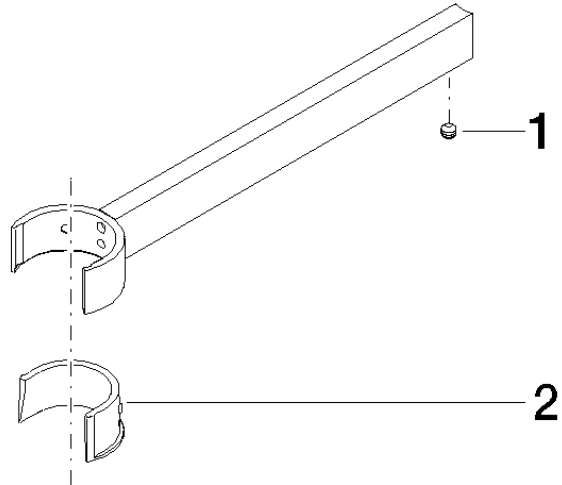


Halter Brausearm 150 x 225 x 90 mm - Platin gebürstet

90 17 20 045 00

Halter Brausearm 150 x 225 x 90 mm - Platin gebürstet

90 17 20 045 00





Halter Brausearm 150 x 225 x 90 mm - Platin gebürstet

90 17 20 045 00

Ersatzteilstückliste

Nr.	Artikelnummer	Benennung	Verbaumenge	Lieferzeit
	90 31 11 063 00 90	Befestigung Gewindestift mit Innensechskant mit Ringschneide M5 x 4 mm -	2	2