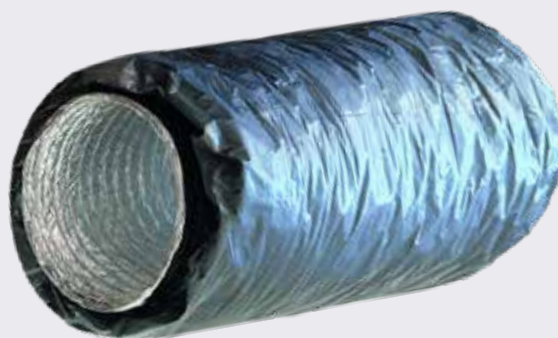
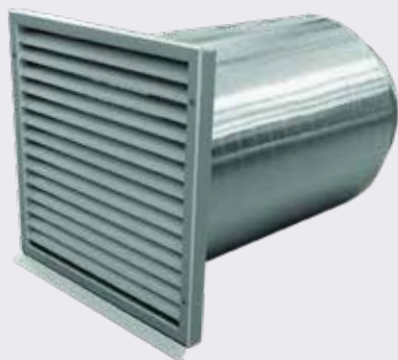
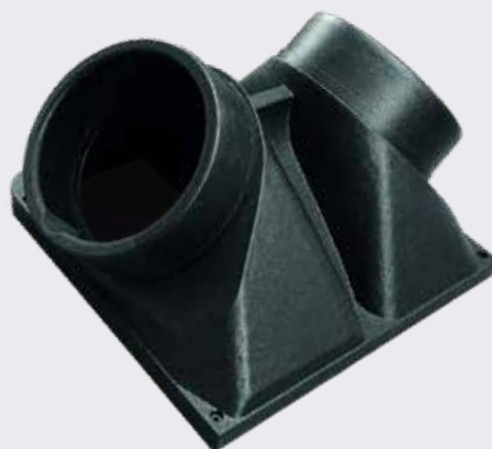


an ideal tomorrow

**ait**  
WARMTEPOMPEN



## Montagehandleiding

**Flexibel luchtkanaalsysteem ADH**

Toebehoren voor warmtepompen

NL

[www.aitgroup.com](http://www.aitgroup.com)

83071500bNL



## Inhoudsopgave

1	Over deze montagehandleiding .....	3
1.1	Referentiedocumenten .....	3
1.2	Symbolen en aanduidingen .....	3
1.3	Contact.....	4
2	Veiligheid .....	4
2.1	Beoogd gebruik.....	4
2.2	Kwalificatie van het personeel .....	4
2.3	Persoonlijke beschermingsmiddelen .....	4
2.4	Verwijdering .....	4
2.5	Materiële schade vermijden .....	4
3	Functie .....	5
4	Onderhoud.....	5
5	Leveringsomvang.....	6
5.1	Componenten .....	6
5.2	Toebehoren .....	7
6	Opslag, transport en opstelling .....	7
6.1	Opslag.....	7
6.2	Transport en uitpakken .....	7
7	Montage.....	8
7.1	Eisen aan de opstellings- en montageplaats .....	8
7.2	Volgorde van de montage .....	8
7.3	Montage wanddoorvoer WD .....	9
7.4	Montage dakdoorvoer RD.....	11
7.5	Montage Adapter Dual-Tube ADT .....	13
7.6	Luchtkanaalslangen op de adapter Dual-Tube ADT monteren .....	14
7.7	Luchtkanaalslangen op de wanddoorvoer WD / dakdoorvoer RD monteren.....	16
8	Montage van toebehoren.....	19
8.1	Montage slanghouderset HSK 315 .....	19
	Technische gegevens .....	21
	Maattekeningen .....	22
	Adapter Dual-Tube ADT .....	22
	Wanddoorvoer WD.....	22
	Dakdoorvoer RD .....	23



# 1 Over deze montagehandleiding

Deze montagehandleiding maakt deel uit van het flexibele luchtkanaalsysteem.

- ▶ Lees de montagehandleiding aandachtig door voordat u werkzaamheden aan en met het flexibele luchtkanaalsysteem uitvoert en neem deze bij alle werkzaamheden in acht, met name de waarschuwingen en veiligheidsinstructies.
- ▶ Bewaar de montagehandleiding binnen handbereik bij het flexibele luchtkanaalsysteem en overhandig deze in het geval van wisseling van eigenaar aan de nieuwe eigenaar.
- ▶ Raadpleeg bij vragen of onduidelijkheden de lokale partner van de fabrikant of de klantenservice.
- ▶ Neem ook alle andere referentiedocumenten in acht.

## 1.1 Referentiedocumenten

De volgende documenten bevatten aanvullende informatie over deze montagehandleiding:

- Installatie- en gebruikershandleiding van de warmtepomp
- Montagehandleiding wanddoorvoer WD
- Montagehandleiding dakdoorvoer RD

## 1.2 Symbolen en aanduidingen

### Markering van waarschuwingen

Symbol	Betekenis
	Veiligheidsrelevante informatie. Waarschuwing voor letsel.
<b>GEVAAR</b>	Dit duidt op een acuut gevaar dat tot ernstig letsel of zelfs de dood kan leiden.
<b>WAARSCHUWING</b>	Dit duidt op een mogelijk gevaarlijke situatie die tot ernstig letsel of zelfs de dood kan leiden.
<b>VOORZICHTIG</b>	Dit duidt op een mogelijk gevaarlijke situatie die tot middelzwaar of licht letsel kan leiden.
<b>LET OP</b>	Dit duidt op een mogelijk gevaarlijke situatie die tot materiële schade kan leiden.

### Symbolen in het document

Symbol	Betekenis
	Informatie voor de vakman
	Informatie voor de gebruiker
✓	Voorwaarde voor een handeling
▶	Instruerende informatie: Te verrichten handeling (één stap)
1., 2., 3., ...	Instruerende informatie: Genummerde stap binnen een te verrichten handeling die uit meerdere stappen bestaat. Neem de volgorde in acht.
	Aanvullende informatie, bijv. tip voor makkelijker werken, verwijzing naar normen
→	Verwijzing naar gedetailleerdere informatie op een andere plaats in deze montagehandleiding of in een ander document
•	Opsomming



## 1.3 Contact

Adressen voor de aankoop van toebehoren, voor reparaties of voor het beantwoorden van vragen over het flexibele luchtkanaalsysteem en deze montagehandleiding kunt u op internet vinden:

- [www.aitgroup.com](http://www.aitgroup.com)

## 2 Veiligheid

Gebruik het luchtkanaalsysteem uitsluitend in een technisch onberispelijke toestand, voor het beoogde doel, veiligheids- en risicobewust en met inachtneming van deze montagehandleiding.

### 2.1 Beoogd gebruik

Het flexibele luchtkanaalsysteem ADH is ontworpen voor huishoudelijk gebruik en uitsluitend voor de volgende functies bedoeld:

- Luchtgeleiding van een compatibele in het gebouw opgestelde warmtepomp.

Ieder ander gebruik van het flexibele luchtkanaalsysteem geldt als niet-beoogd.

Compatibele warmtepompen:

- Paros
- Polaris

- ▶ In het kader van het beoogde gebruik dienen de montagehandleiding (→ "Technische gegevens", pagina 21) en de andere referentiedocumenten in acht te worden genomen.
- ▶ Neem bij het gebruik de lokale voorschriften in acht: wetten, normen, richtlijnen.

### 2.2 Kwalificatie van het personeel

De bijgeleverde montagehandleiding is gericht aan alle gebruikers van het product.

Werkzaamheden aan het product die bestemd zijn voor de eindklant/exploitant, zijn geschikt voor personen in alle leeftijdscategorieën die de werkzaamheden en de daaruit voortvloeiende gevolgen begrijpen en die de vereiste werkzaamheden kunnen uitvoeren.

Kinderen en volwassenen die geen ervaring hebben met het gebruik van het product en die de vereiste werkzaamheden en de daaruit voortvloeiende gevolgen niet begrijpen, moeten worden geïnstrueerd door personen die het gebruik van het product begrijpen en die verantwoordelijk zijn voor de veiligheid. Indien nodig moet er toezicht worden gehouden.

Kinderen mogen niet met het product spelen.

Alle instruerende informatie in deze montagehandleiding is uitsluitend gericht aan gekwalificeerd geschoold personeel.

Alleen gekwalificeerd geschoold personeel is in staat de werkzaamheden aan het flexibele luchtkanaalsysteem veilig en correct uit te voeren. Bij ingrepen door niet-gekwalificeerd personeel bestaat het risico op levensgevaarlijk letsel en materiële schade.

- ▶ Zorg ervoor dat het personeel vertrouwd is met de lokale voorschriften, met name op het gebied van veilig en risicobewust werken.
- ▶ Laat andere werkzaamheden aan het systeem alleen door gekwalificeerd geschoold personeel uitvoeren, bijv.
  - verwarmingsinstallateurs
  - sanitairinstallateurs
  - koeltechnici (onderhoudswerkzaamheden)

### 2.3 Persoonlijke beschermingsmiddelen

Bij transport en werkzaamheden bestaat gevaar voor snijwonden door scherpe randen van het apparaat.

- ▶ Draag snijbestendige veiligheidshandschoenen.

Bij transport en werkzaamheden bestaat gevaar voor voetletsel.

- ▶ Draag veiligheidsschoenen.

### 2.4 Verwijdering

Voer de afzonderlijke bestanddelen van het flexibele luchtkanaalsysteem na de demontage op milieuvriendelijke en vakkundige wijze af.

- ▶ Neem bij de verwijdering de lokale voorschriften in acht: wetten, normen, richtlijnen.

### 2.5 Materiële schade vermijden

De omgevingslucht op de opstellingsplaats van het flexibele luchtkanaalsysteem ADH en de lucht die als warmtebron wordt aangezogen, mogen absoluut geen corrosieve bestanddelen bevatten!

Door bestanddelen als

- ammoniak
- zwavel
- chloor
- zout
- rioolwaterzuiveringsgassen, rookgassen

kan er schade aan het flexibele luchtkanaalsysteem ADH en aan de warmtepomp optreden, die tot het volledig uitvallen/tot onherstelbare beschadiging van de warmtepomp kan leiden!



- ▶ Controleer na de montage en voor de inbedrijfstelling van het flexibel luchtkanaalsysteem ADH of dit schoon en vrij van vreemde deeltjes is.

Breng geen fijnmazig beschermend traliewerk of dergelijke met een maaswijdte < 12 x 12 mm aan op de luchtinlaat en luchtuitlaat evenals op lichtschachten, lichtschachtafdekkingen of weerbeschermingsroosters.

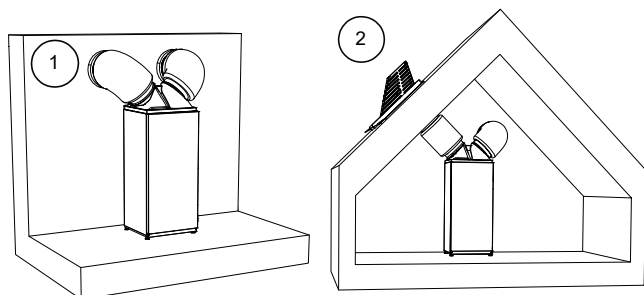
- ▶ Eventueel fijnmazig beschermend traliewerk of dergelijke verwijderen.

### 3 Functie

Dankzij het flexibel luchtkanaalsysteem ADH is luchtgeleiding in het gebouw mogelijk

- naar wanddoorvoeren als de compatibele lucht/water-warmtepomp bijv. in een kelderruimte staat.
- naar dakdoorvoeren als de compatibele lucht/water-warmtepomp op de zolder staat.

Wand- en dakdoorvoer kunnen gecombineerd worden.  
Voorbeelden:



- ① Opstellingsvariant: 2x wanddoorvoer
  - ② Opstellingsvariant: 1x wanddoorvoer en 1x dakdoorvoer
- Installatie- en gebruikershandleiding van de warmtepomp, opstellingsschema's

### 4 Onderhoud

- ▶ Veeg de componenten van het flexibele luchtkanaalsysteem ADH aan de buitenkant af met een vochtige doek. Gebruik indien nodig een mild reinigingsmiddel (afwasmiddel, allesreiniger).
- ▶ Gebruik geen agressieve, schurende, zuur- of chloorhoudende reinigingsmiddelen.
- ▶ Gebruik geen spitse, scherpe of harde voorwerpen voor de reiniging.

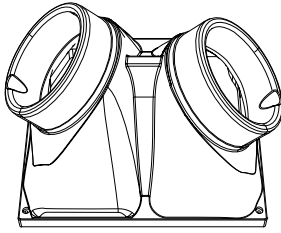


## 5 Leveringsomvang

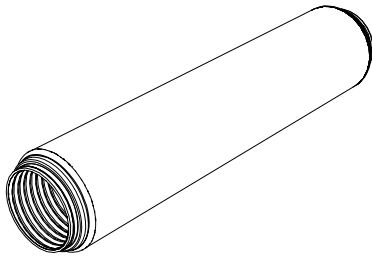
### 5.1 Componenten

Het flexibel luchtkanaalsysteem ADH bestaat uit verschillende, afzonderlijk aan te schaffen componenten:

- adapter Dual-Tube ADT  
(incl. 4 schroeven en 4 pluggen voor de bevestiging aan de warmtepomp)  
Nodig voor de werking: 1 stuk

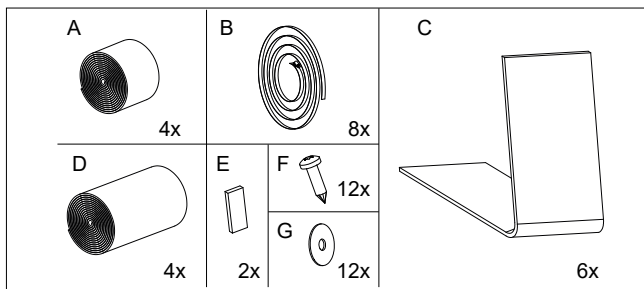


- Luchtkanaalslang ADH315-...  
Nodig voor de werking: 2 stuks



Lengte naargelang de bestelling  
(0,5m, 1,0m, 1,5m, 2,0m, 3,0m of 4,0m)  
Binnendiameter telkens 315 mm

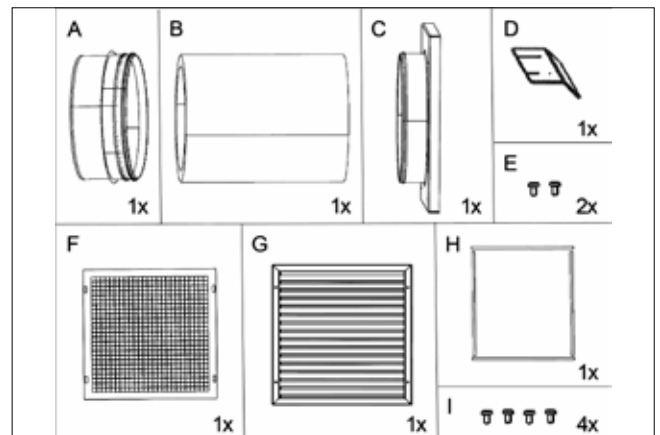
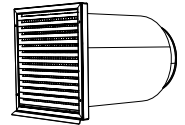
- Slangafdichtingsset HGK 315  
Nodig voor de werking: 1 stuks



- A Afdichtingsband (butyl, breedte 50 mm, lengte 1100 mm)
- B Slangklem roestvrij staal
- C Isolatie (dikte 20 mm, breedte 120 mm, lengte 1200 mm)
- D Afdichtingsband (butyl, breedte 100 mm, lengte 1400 mm)
- E Isolatie (dikte 3 mm, breedte 50 mm, lengte 120 mm)

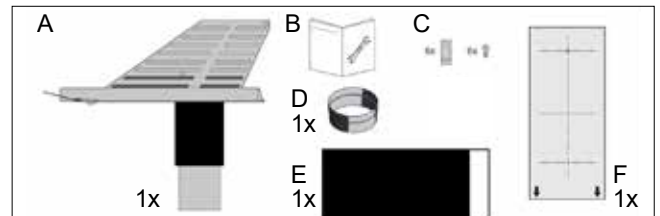
Alleen nodig bij montage van de dakdoorvoer RD  
F Schroef voor bevestiging van de adapter en de luchtkanaalslang  
G Sluitring voor bevestiging van de adapter en de luchtkanaalslang

- Wanddoorvoer WD  
Nodig voor de werking: 2 stuks of 1 stuk plus 1 stuk dakdoorvoer RD



- A Dubbele nippel
- B Geïsoleerde luchtkanaalbuis
- C Draagcassette
- D Druppelgoot
- E Schroef voor druppelgoot
- F Beschermerooster tegen knaagdieren
- G Lamellenrooster
- H Afdichtstrook
- I Schroef voor lamellenrooster

- Dakdoorvoer RD  
Nodig voor de werking: 2 stuks of 1 stuk plus 1 stuk wanddoorvoer WD

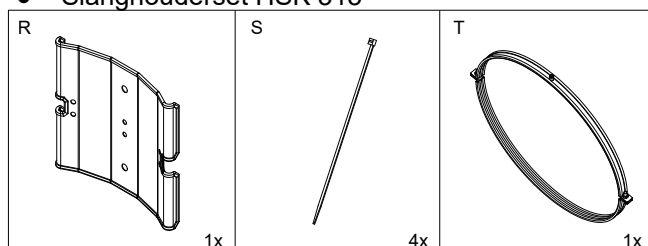


- A Dakdoorvoer
- B Montagehandleiding
- C Klemmen met schroeven
- D Adapter
- E Isolatie (breedte 250 mm)
- F Sjabloon



## 5.2 Toebehoren

- Slanghouderset HSK 315



R	Steunplaat luchtkanaalslang
S	Kabelbinder
T	Ventilatiebuisklem

### LET OP

Bij horizontaal gemonteerde luchtkanaalslangen vanaf een lengte  $\geq 1,5$  m is voor een goede werking slanghouderset HSK 315 nodig.

→ “Vereist aantal HGK 315”, pagina 19

- ▶ Controleer de levering direct na ontvangst op uiterlijke schade en volledigheid.
- ▶ Reclameer gebreken onmiddellijk bij de leverancier.

## 6 Opslag, transport en opstelling

### LET OP

Beschadiging van de geleverde componenten door zware voorwerpen.

- ▶ Plaats geen voorwerpen op de geleverde componenten.

### 6.1 Opslag

- ▶ Pak de geleverde componenten indien mogelijk pas kort voor de montage uit.
- ▶ Bewaar de geleverde componenten beschermd tegen
  - vocht
  - vorst
  - stof en vuil

### 6.2 Transport en uitpakken

#### Transport

- ▶ Transporteer de geleverde componenten naar de montageplaats.

#### Uitpakken

1. Open de verpakkingsmaterialen. Let erop dat de geleverde componenten hierbij niet beschadigd raken.
2. Verwijder het transport- en verpakkingsmateriaal op milieuvriendelijke wijze in overeenstemming met de lokale voorschriften.



## 7 Montage

Monteer het flexibele luchtkanaalsysteem ADH uitsluitend binnen in gebouwen. Voer de montagewerkzaamheden alleen uit bij temperaturen boven nul.

Het hoogteverschil tussen het verticale middelpunt van de luchtkanaalaansluitingen op de unit en de bovenrand van de luchtinlaat / luchtuitlaat op het gebouw mag niet meer dan 2 m bedragen.

Voor een goede werking is een beschermrooster tegen knaagdieren in de wanddoorvoer WD nodig.

- ▶ Ga bij de montage met twee personen te werk.



### AANWIJZING

Bij montage materialen met zelfklevende oppervlakken: verwijder de beschermingsfolie bij het aanbrengen van het montage materiaal steeds stukje voor stukje ( $\approx 100$  mm). De kleefvlakken moeten stevig, schoon, stofvrij, vetvrij en vrij van vreemde deeltjes zijn.

### 7.1 Eisen aan de opstellings- en montageplaats

- ✓ De montageplaats is vrij van stof en vuil.
- ✓ Omgevingstemperatuur tijdens montage:  $5^{\circ}\text{C}$  tot  $30^{\circ}\text{C}$
- ✓ Luchtvochtigheid tijdens bedrijf:  $\leq 60\%$  (bij hogere luchtvochtigheid bestaat er gevaar voor condensvorming)

Bij gebruik van dakdoorvoer RD:

- ✓ De Toepassingsgrenzen worden in acht genomen.  
→ "Technische gegevens", pagina 21
- Installatie- en gebruikershandleiding van de warmtepomp, eisen aan de opstellingsruimte en -plaats

### 7.2 Volgorde van de montage

1. Monteer de wanddoorvoer(en) WD en / of dakdoorvoer(en) RD.  
→ "7.3 Montage wanddoorvoer WD", vanaf pagina 9  
→ "7.4 Montage dakdoorvoer RD", vanaf pagina 11
2. Monteer de adapter Dual-Tube ADT op de warmtepomp.  
→ "7.5 Montage Adapter Dual-Tube ADT", vanaf pagina 13
3. Warmtepomp op definitieve gebruiksplaats zetten
4. Monteer de luchtkanaalslangen ADH 315-... op de adapter Dual-Tube ADT.  
→ "7.6 Luchtkanaalslangen op de adapter Dual-Tube ADT monteren", vanaf pagina 14
5. Monteer de luchtkanaalslangen ADH 315-... op de wand- of dakdoorvoer(en).  
→ "7.7 Luchtkanaalslangen op de wanddoorvoer WD / dakdoorvoer RD monteren", vanaf pagina 16
6. Monteer bij horizontaal gemonteerde luchtkanaalslangen vanaf een lengte  $\geq 1,5$  m slanghouderset HSK 315 (toebehoren).  
→ "8.1 Montage slanghouderset HSK 315", vanaf pagina 19





## 7.3 Montage wanddoorvoer WD

De dubbele nippel en de draagcassette zijn bij levering op een geïsoleerde luchtkanaalbuis aangebracht.

- ▶ Til de wanddoorvoer WD niet aan de dubbele nippel of de draagcassette op.
- ▶ Monteer de wanddoorvoer WD alleen op verticale wanden.

Een montage van de wanddoorvoer WD aan plafonds, vloeren of dakhellingen is niet toegestaan.

- ▶ Gebruik op plafonds of dakhellingen de dakdoorvoer RD.
- ✓ De maten van de opstellingsschema's zijn in acht genomen.
- Installatie- en gebruikershandleiding van de warmtepomp, opstellingsschema's

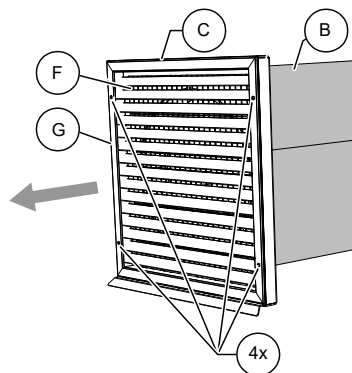
1. Breek metselwerk in de vereiste diameter ( $\geq 390$  mm) uit.

De muuropening moet een afschot van  $1-2^\circ$  naar de buitenmuur van het gebouw hebben.

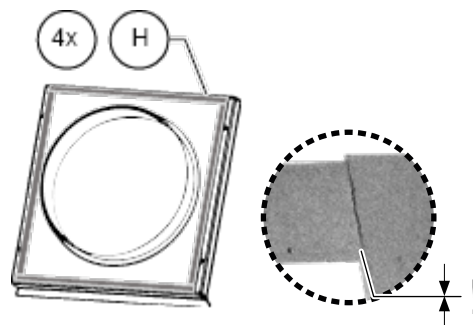
De onderkant van de draagcassette moet na de montage buiten 0,5 m boven de vloer en tegelijkertijd boven de gemiddelde lokale sneeuwhoogte liggen.

Voer de muurdoorgang zo uit dat de isolatie van de luchtkanaalbuis bij het aanbrengen niet vervormd en niet beschadigd kan worden.

2. Reinig de muuropening grondig.
3. Schroef het lamellenrooster (©) van de draagcassette (©), neem het samen met het erachter liggende beschermrooster tegen knaagdieren (©) uit de draagcassette en leg alles veilig weg.



4. Verwijder de draagcassette (©) van de geïsoleerde luchtkanaalbuis (®).
5. Plak de afdichtstroken (⊕) op de achterkant van de draagcassette. Plaats de afdichtstroken naadloos tegen elkaar aan de stootranden. Zorg ervoor dat ze elkaar niet overlappen.

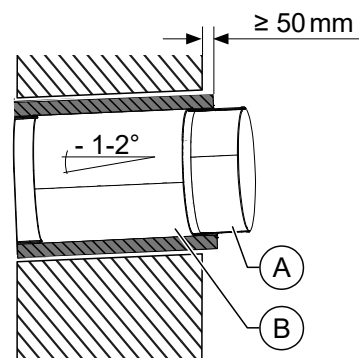


6. Schuif de geïsoleerde luchtkanaalbuis in de muuropening tot hij gelijkliggend met de buitenmuur van het gebouw afsluit.

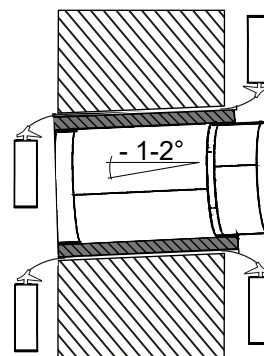
### AANWIJZING

De geïsoleerde luchtkanaalbuis kan indien nodig in het gebouw ingekort worden tot deze  $\geq 50$  mm uit de muur uitsteekt.

- ▶ Verwijder de korte dubbele nippel (©) van de geïsoleerde luchtkanaalbuis (®) en bevestig hem vervolgens weer.



7. Spuit de spleet rondom tussen het metselwerk en de geïsoleerde luchtkanaalbuis op met vulmateriaal (bijvoorbeeld schuim voor putelementen).

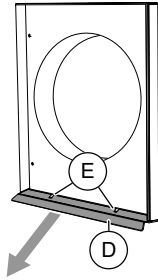




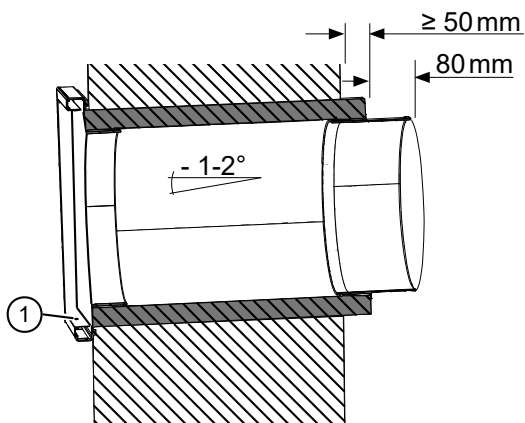
8. Monteer de draagcassette (Ⓢ) aan de buitenmuur van het gebouw.

8.1. Aan een ongepleisterde buitenmuur:

8.1.1. Maak de bevestigingsschroeven (Ⓢ) van de druppelgoot (Ⓢ) los en verwijder de druppelgoot van de draagcassette.



8.1.2. Plaats de draagcassette tegen de buitenmuur van het gebouw met naar beneden wijzende bevestigingen voor de druppelgoot (= onderkant draagcassette) op de geïsoleerde luchtkanaalbuis tot de draagcassette gelijkliggend tegen het metselwerk ligt.



① Onderkant draagcassette / druppelgoot

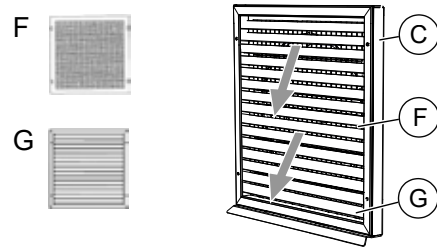
8.2. Aan een gepleisterde buitenmuur:

- Plaats de draagcassette met naar beneden wijzende bevestigingen voor de druppelgoot op de geïsoleerde luchtkanaalbuis tot de draagcassette gelijk met het metselwerk ligt.

8.3. Lijn de draagcassette waterpas uit en schroef het vast aan de buitenmuur van het gebouw.

9. Plaats het beschermrooster tegen knaagdieren (Ⓢ) in de draagcassette.

10. Plaats het lamellenrooster (Ⓢ) in de draagcassette. Let op de richting van de lamellen.



11. Schroef het lamellenrooster vast.

Als de draagcassette op een ongepleisterde buitenmuur gemonteerd werd, schroef de druppelgoot dan na het pleisterwerk weer op de draagcassette.

1. Schroef het lamellenrooster (Ⓢ) van de draagcassette (Ⓢ) en verwijder het beschermrooster tegen knaagdieren (Ⓢ).
2. Schroef de druppelgoot (Ⓢ) vast.
3. Plaats het beschermrooster tegen knaagdieren (Ⓢ) in de draagcassette.
4. Plaats het lamellenrooster (Ⓢ) in de draagcassette. Let op de richting van de lamellen.



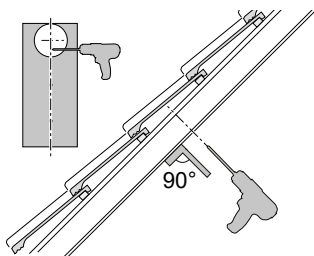
## 7.4 Montage dakdoorvoer RD

### AANWIJZING

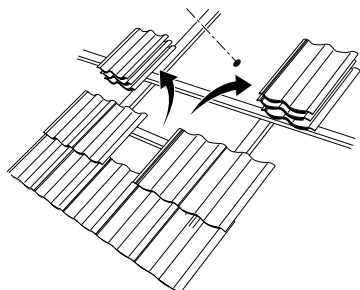
De dakdoorvoer RD wordt tussen de aanwezige panlatten gemonteerd en kan worden gebruikt bij dakhellingen van 15 - 60°.

- ✓ De maten van de opstellingsschema's zijn in acht genomen.
- Installatie- en gebruikershandleiding van de warmtepomp, opstellingsschema's

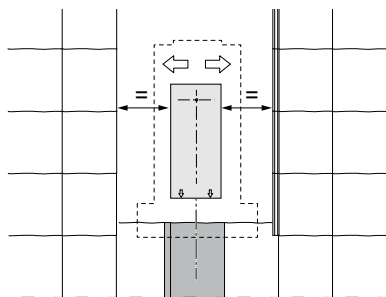
1. Maak op de montageplaats een boorsjabloon aan en maak een referentiegat door van binnen naar buiten door de middellijn van het boorsjabloon te boren.



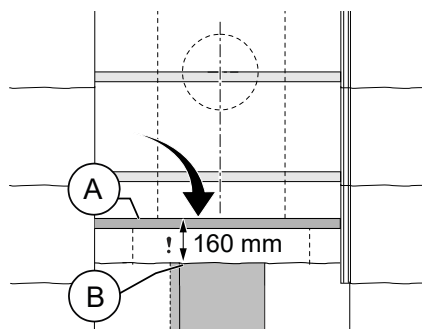
2. Verwijder buiten op het dak de dakpannen rond het referentiegat.



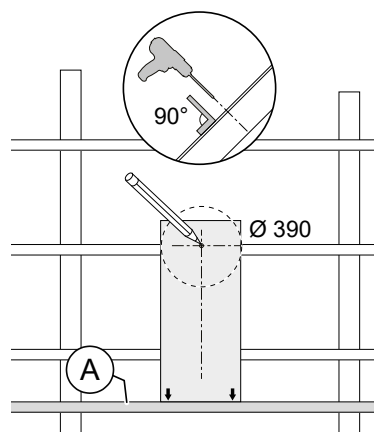
3. Lijn het sjabloon buiten op het dak uit in het midden van de nog aanwezige dakpannen.



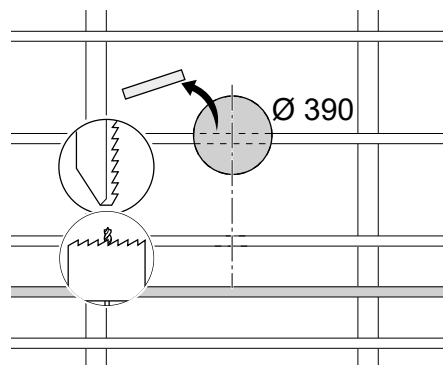
4. Plaats een extra panlat (A) op de bovenkant van de onderste, nog aanwezige dakpan (B).



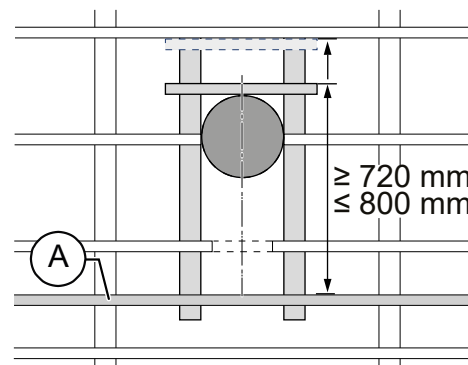
5. Markeer het midden van het gewenste gat met behulp van de sjabloon en boor een gat.



6. Zaag een uitsparing uit.

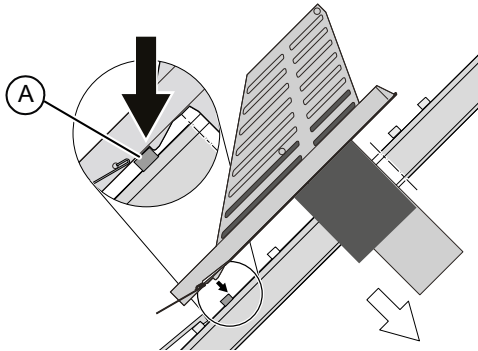


7. Breng extra latten langs de uitsparing plus 1 lat op de bovenzijde aan.





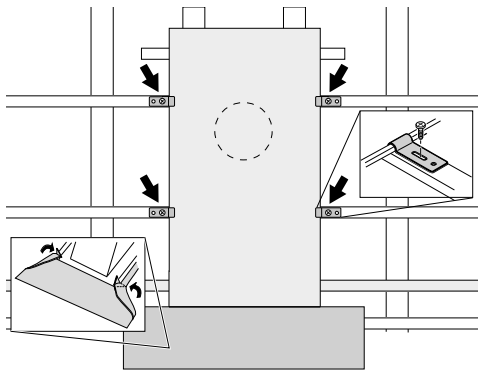
8. Plaats de dakdoorvoer RD van buitenaf in de uitsparing.



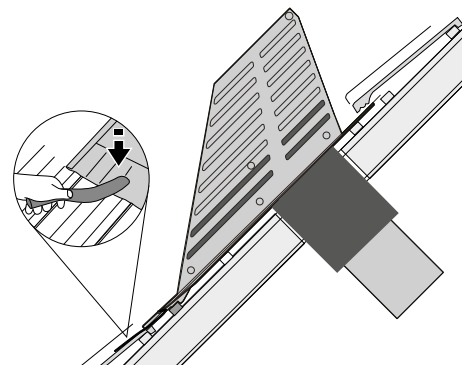
### AANWIJZING

Als de dakdikte  $\geq 25$  mm is, voer dan voor het plaatsen van de dakdoorvoer RD eerst stappen 12 – 14 uit.

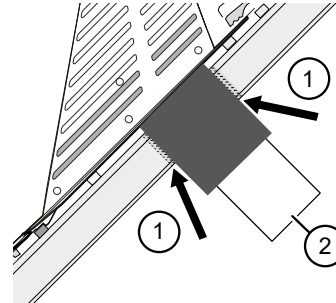
9. Monteer de klemmen en plooi de Ubiflex-afdichting.



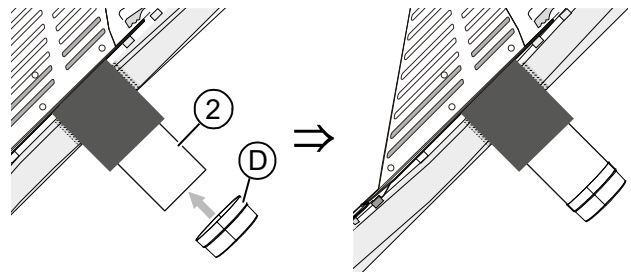
10. Plaats de dakpannen weer en klop de afdichting vast.



11. Vul de tussenruimten (①) tussen de dakuitsparing en de geïsoleerde luchtkanaalbuis ook op met geschikt isolatiemateriaal.



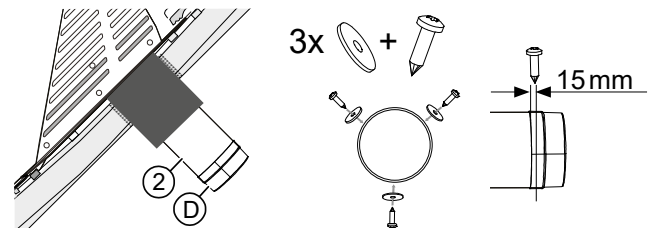
12. Bevestig de adapter (ⓐ) tot aan de aanslag op de luchtkanaalbuis (②).



### AANWIJZING

Indien nodig kan het niet-geïsoleerde gedeelte van de luchtkanaalbuis (②) voor het aanbrengen van de adapter tot een minimumafstand van  $\geq 50$  mm tot de isolatie van de luchtkanaalbuis ingekort worden.

13. Schroef de adapter (ⓐ) met 3 schroeven (meegeleverd met slangafdichtingsset HGK 315) vast op de luchtkanaalbuis (②). Gebruik sluitringen.

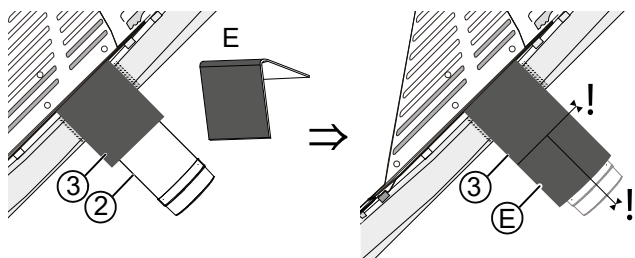


14. Plak de isolatie (ⓑ) naadloos op de aanwezige isolatie (ⓒ) rondom de luchtkanaalbuis (②).



### **i AANWIJZING**

Als het niet-geïsoleerde deel van de luchtkanaalbuis ingekort werd tot maat X, kort de breedte van de isolatie (E) dan ook in tot deze maat voor het vastkleven.

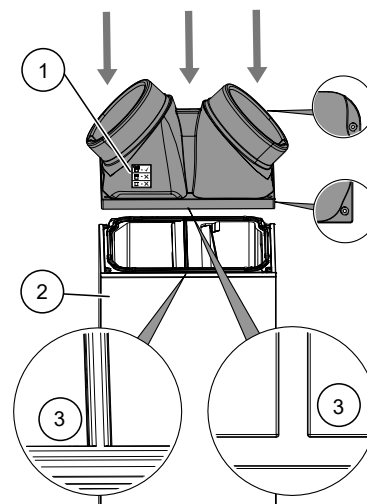


Zorg er tijdens het vastplakken voor dat

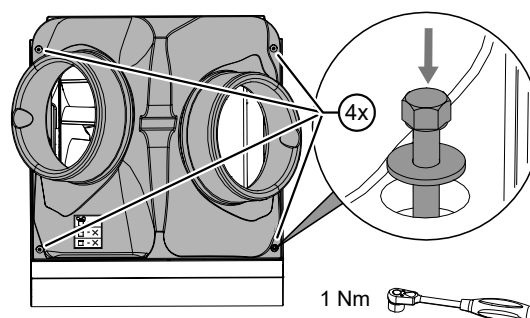
- de beschermfolie geleidelijk verwijderd wordt
- de isolatie naadloos rondom de aanwezige isolatie van de luchtkanaalbuis bevestigd is
- de isolatie niet verder uitsteekt dan de bevestigingsschroeven van de adapter
- het begin en einde van de isolatie na de volledige bevestiging rondom naadloos aansluiten

## 7.5 Montage Adapter Dual-Tube ADT

1. Leid de voorkant van de adapter (1, kant met sticker) naar de voorkant van de warmtepomp (2, paneel met logo) en duw deze van bovenaf rondom in de greef-veerverbinding (3).



2. Schroef de adapter vast.





## 7.6 Luchtkanaalslangen op de adapter Dual-Tube ADT monteren

- ✓ De warmtepomp wordt op de definitieve gebruikslocatie geplaatst.
- 1. Controleer de luchtkanaalslang aan binnen- en buitenzijde op beschadiging (bijvoorbeeld gaten in de binnen- of buitenhuid). Repareer indien nodig kleinere beschadigingen aan de buitenste isolatie (bijvoorbeeld gaatjes met geschikte tape luchtdicht afplakken).

### LET OP

Als de aluminium huid binnen in de luchtkanaalslang gaten bevat, mag de luchtkanaalslang niet worden gebruikt.

- ▶ Vraag in dit geval een nieuwe levering aan.
- 2. Controleer of de lengte van de aanwezige luchtkanaalslangen geschikt is voor de montage.  
→ “Technische gegevens”, pagina 21
- ▶ Vraag indien nodig een vervangende levering.

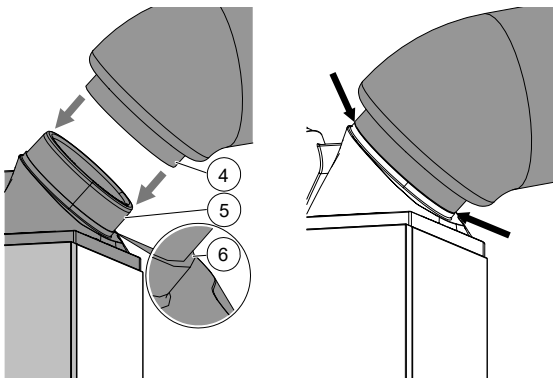
### LET OP

Ondersteun de luchtkanaalslang bij een lengte  $\geq 1$  m provisorisch om trekbelasting op de gemonteerde apparaatadapter te voorkomen.

Maximaal toelaatbare luchtkanaalslanglengte = 4 m.

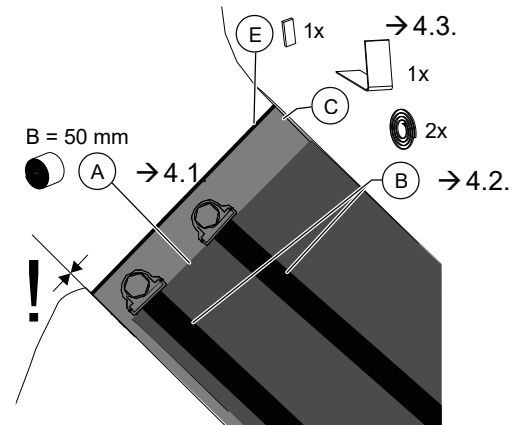


- 3. Steek de aansluiting van de luchtkanaalslang ADH 315-... (4) over een aansluitmof (5) op de adapter en leid deze naar de aanslag (6).



- 4. Verbind de luchtkanaalslang stevig met de adapter met componenten uit de slangafdichtingsset HGK 315:

- te lijmen met afdichtingsband (A)
- te bevestigen met slangklemmen (B)
- de verbinding te isoleren (C) en (E)

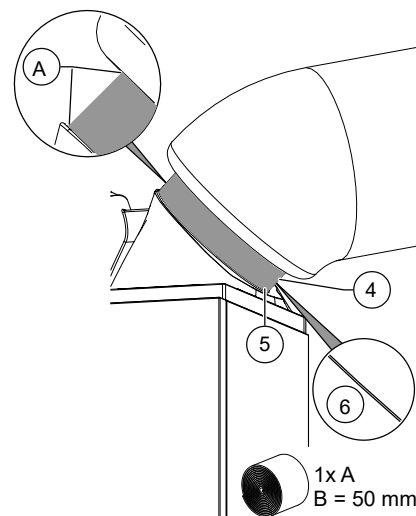


- 4.1. Lijm de aansluiting van de luchtkanaalslang (4) op de aansluitmof (5) van de adapter met afdichtingsband (A) vast.

- ✓ De kleefvlakken van de aansluitmof en de luchtkanaalslang zijn schoon, stofvrij, vetvrij en vrij van vreemde deeltjes.

- 4.1.1. Trek de beschermingsfolie  $\approx 100$  mm van afdichtband (A).

- 4.1.2. Zet de afdichtband in het midden over de aanslag van de luchtkanaalslang (4) en het aansluiting van de adapter (5) aan en plak deze zonder vouwen vast.





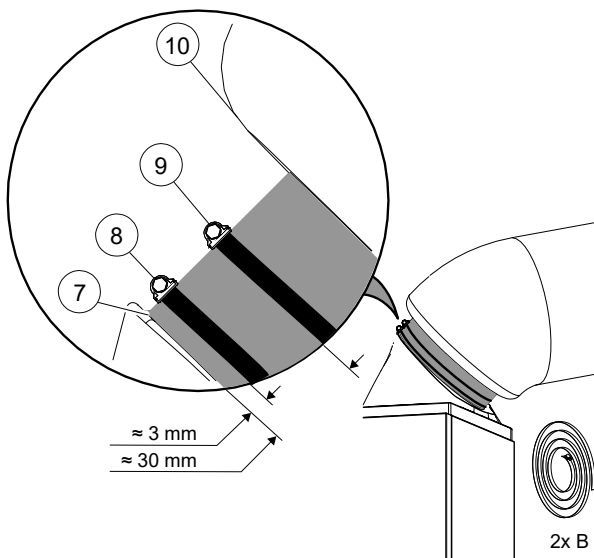
Let er tijdens het plakken op dat

- de beschermingsfolie er slechts stukje voor stukje af wordt getrokken
- de aansluiting van de luchtkanaalslang (①) rondom tegen de aanslag (⑥) ligt
- de rand (Ⓐ) van de afdichtband rondom vlak tegen de adapterwand ligt
- de afdichtband de aansluiting van de luchtkanaalslang volledig met de aansluitmof verbindt

4.1.3. Druk de afdichtband eerst met de hand en daarna met de aandrukwals stevig vast.

✓ De aansluiting van de luchtkanaalslang en de aanslag zijn overal stevig vastgeplakt met afdichtband.

4.2. Bevestig de luchtkanaalslang en het afdichtingsband met 2 slangklemmen (Ⓢ) aan de aansluitmof.



4.2.1. Trek de eerste slangklem (Ⓢ) geopend over de luchtkanaalslang en voeg deze boven aan de aansluitmof van de adapter samen.

4.2.2. Schroef de slangklem dicht tot deze losjes op de afdichtband over de aanslag ligt.

4.2.3. Schuif de rand van de slangklem richting de adapterwand, tot de slangklem rondom op  $\approx 3$  mm afstand van de adapterwand ligt. Draai de schroefverbinding vast.



Beknel de isolatie van de luchtkanaalslang niet.

Draai de slangklem stevig vast (2,5 Nm).

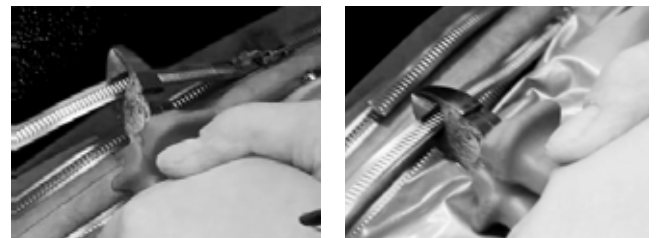
4.2.4. Breng eerst de tweede slangklem (Ⓢ) op dezelfde manier aan.

4.2.5. Schuif de slangklem richting de isolatie (Ⓢ) van de luchtkanaalslang, tot deze rondom op  $\approx 30$  mm afstand van de adapterwand ligt. Draai de schroefverbinding vast.

✓ Slangklemmen omsluiten de afdichtband over de aansluiting van de luchtkanaalslang volledig.

✓ Slangklemmen persen de afdichtband met de daaronder liggende aansluiting van de luchtkanaalslang stevig op de aansluitmof.

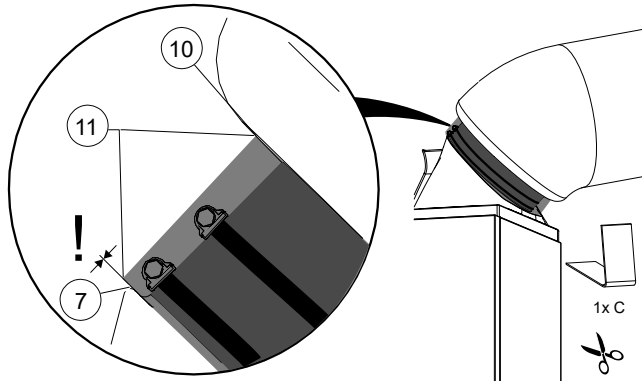
4.2.6. Knip de resterende uiteinden van beide slangklemmen elk tot  $\approx 100$  mm restlengte af.



Creëer bij het afknippen geen spitse hoeken of scherpe randen. Braam de snijranden indien nodig af.



#### 4.3. Breng isolatie (©) aan over beide slangklemmen.



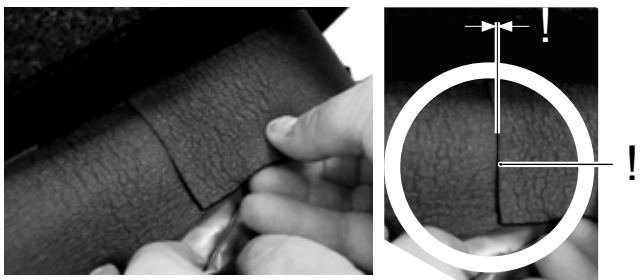
4.3.1. Haal de beschermfolie van de isolatie  $\approx 100$  mm, plaats de isolatie boven de twee slangklemmen, naadloos (11) op de overgang (7) van de aansluitmof en de adapter en op de isolatie (10) van de luchtkanaalslang en plak deze geleidelijk vast.

Let er tijdens het plakken op dat

- de beschermingsfolie er slechts stukje voor stukje af wordt getrokken
- de isolatie rondom vlak tegen de adapterwand ligt
- de isolatie rondom tegen de isolatie van de luchtkanaalslang ligt
- de isolatie beide slangklemmen bedekt

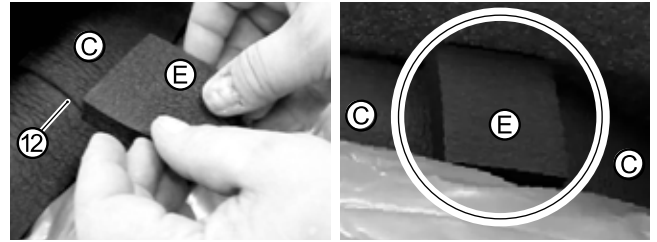
Plak de isolatie niet op de isolatie van de luchtkanaalslang.

4.3.2. Knip de isolatie na een volledige omwikkeling zodanig af dat het begin en het einde zonder spleet tegen elkaar liggen.



- ✓ De isolatie is rondom overal stevig vastgeplakt.
- ▶ Druk indien nodig losse stukken vast door stevig over de isolatie te wrijven.

4.3.3. Plak de isolatie (E) midden op de snijrand (12) van de isolatie (©).



5. Monteer de tweede luchtkanaalslang op dezelfde manier op het tweede aansluitmof van de adapter.

## 7.7 Luchtkanaalslangen op de wanddoorvoer WD / dakdoorvoer RD monteren

- ✓ De luchtkanaalslang en wand- of dakdoorvoer zijn schoon en vrij van vreemde voorwerpen.
- ✓ De binnenwand van de luchtkanaalslang is volkomen intact.
- ✓ De warmtepomp wordt op de definitieve gebruikslocatie geplaatst.
- ✓ De afstanden tot de wand- of dakdoorvoer liggen binnen het lengtebereik dat voor de luchtkanaalslang toegelaten is.

Overzicht toelaatbare lengtebereik  
→ "Technische gegevens", pagina 21

Snijd de luchtkanaalslang niet af.

Druk deze indien nodig samen.

Rek de luchtslang niet uit en verleng hem niet.

Buig de luchtkanaalslang indien nodig horizontaal.

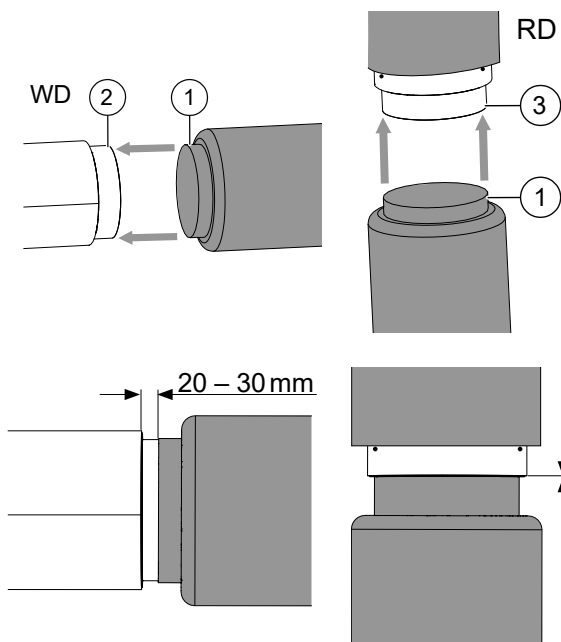
Minimale buigradius = 450 mm (bij de neutrale draad).

Maximaal aantal bochten: 1x bij luchtinlaatzijde, 1x bij luchtuitlaatzijde met telkens maximaal 90°.

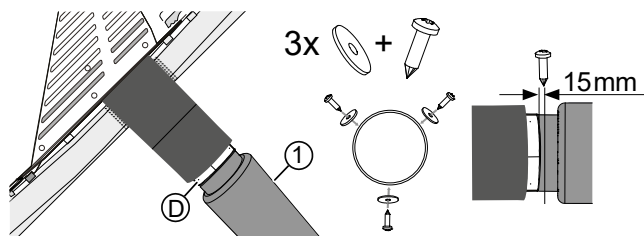




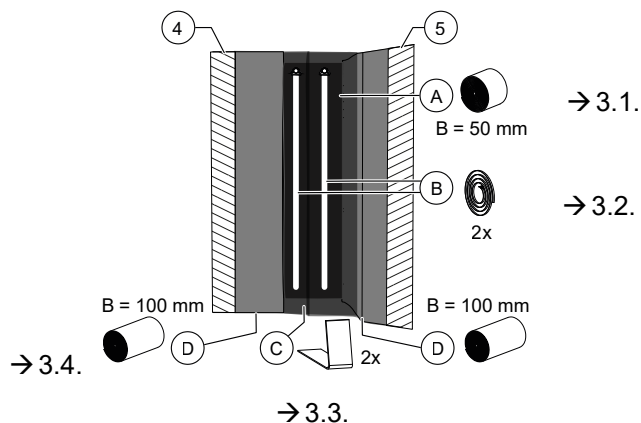
1. Steek de aansluiting van de luchtkanaalslang ADH 315-... (①) op de dubbele nippel (②) van de wanddoorvoer WD resp. op de adapter op de luchtkanaalbuis (③) van de dakdoorvoer RD.



2. Alleen bij dakdoorvoer RD: Schroef de aansluiting van de luchtkanaalslang (①) met 3 schroeven (meegeleverd met slangafdichtingsset HGK 315) vast op de adapter van de luchtdoorvoer RD (④). Gebruik sluitringen.



3. Verbind de luchtkanaalslang stevig met de dubbele nippel of met de adapter op de luchtkanaalbuis door:
  - te lijmen met afdichtingsband (A)
  - te bevestigen met slangklemmen (B)
  - de verbinding isoleren door dubbele isolatie (C) aan te brengen
  - anbrengen van afdichtingsband (D)



- ④ Isolatie op de wanddoorvoer WD of dakdoorvoer RD
- ⑤ Isolatie op de luchtkanaalslang ADH

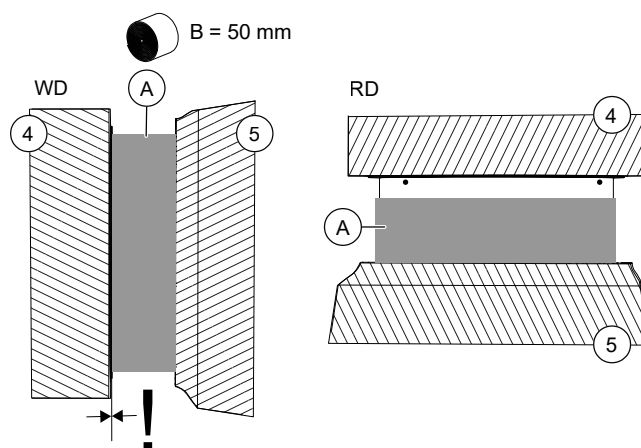


### AANWIJZING

Plaats het materiaal zoals hierboven beschreven.

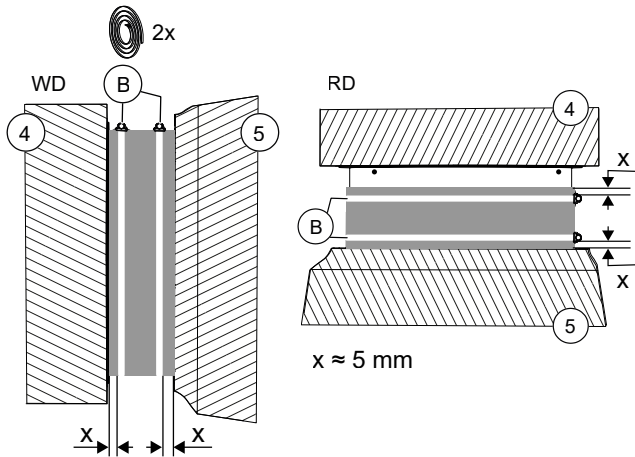
- "7.6 Luchtkanaalslangen op de adapter Dual-Tube ADT monteren", vanaf pagina 14

- 3.1. Lijm de aansluiting van de luchtkanaalslang met afdichtingsband (A).

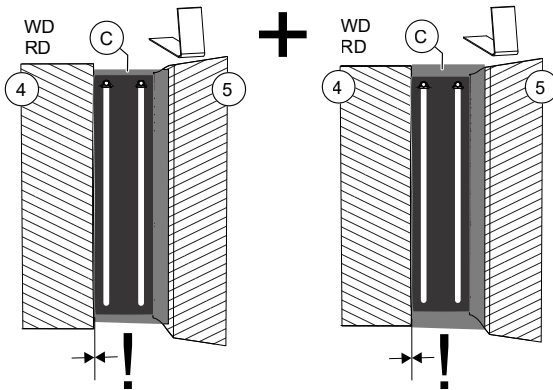




3.2. Bevestig de aansluiting van de luchtkanaalslang en het afdichtingsband met 2 slangklemmen (⊗).



3.3. Breng de isolatie (⊙) in 2 lagen over elkaar aan.

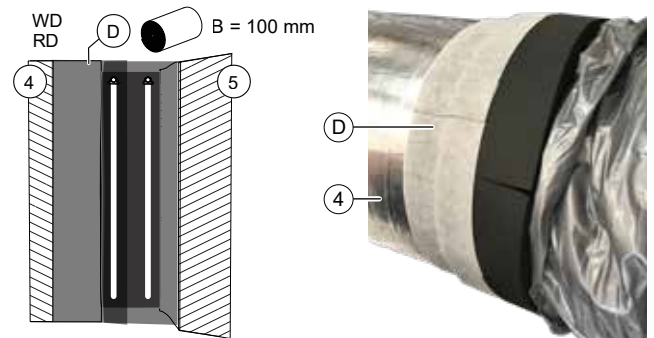


Zorg er tijdens het lijmen voor dat

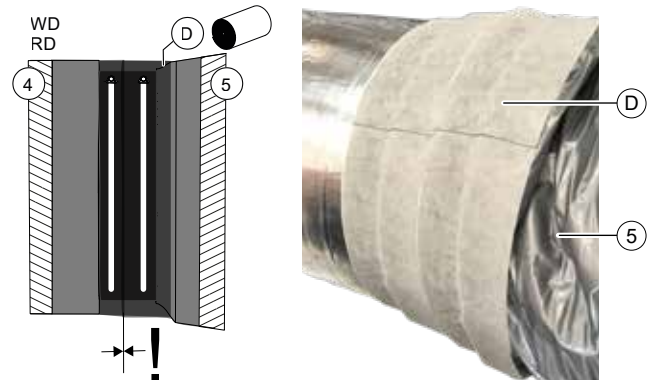
- de beschermfolie geleidelijk verwijderd wordt
- de isolatie van elke laag rondom naadloos aansluit op de overgang van de aansluitmof en de adapter
- de isolatie van elke laag rondom naadloos aansluit op de isolatie van de luchtkanaalslang
- de isolatie van de eerste laag beide slangklemmen bedekt

3.4. Na het aanbrengen van de tweede laag isolatie:

3.4.1. Breng de afdichtingsband (⊙) rondom aan om de geplaatste isolatie vast met de isolatie (4) van de luchtkanaalbuis van de wand- of dakdoorvoer te verbinden.



3.4.2. Plak de tweede afdichtingsband (⊙) rondom om de geplaatste isolatie vast met de isolatie van de luchtkanaalslang (5) te verbinden.



Plaats de afdichtingsband zo dat het rondom vlak tegen de eerste afdichtband ligt.

4. Controleer na de montage beide luchtkanaalslangen op eventuele beschadigingen (bijv. gaten in de buitenste laag). Herstel de beschadigingen indien nodig (bijv. door de gaten met geschikt plakband luchtdicht af te sluiten).
  - ✓ De luchtkanaalslangen (vooral de isolatie) zijn op geen enkele plaats geklemd.
  - ✓ De doorsnede van de luchtkanaalslangen is op geen enkele plaats vernauwd.
  - ✓ De minimale buigradius is niet onderschreden.
  - ✓ Het hele luchtkanaalsysteem is schoon en vrij van vreemde voorwerpen.
  - ✓ Bij gebruik van de wanddoorvoer WD: beschermrooster tegen knaagdieren zit op zijn plaats en is intact.



- ✓ De opstellingscondities en minimale afstanden voor de warmtepomp zijn nageleefd.
- Gebruikershandleiding van de warmtepomp, opstellingsschema's

## 8 Montage van toebehoren

### 8.1 Montage slanghouderset HSK 315

Het aantal te monteren slanghoudersets HSK 315 hangt af van de gebruikte, horizontaal geïnstalleerde luchtkanaalslang.

Luchtkanaalslang	Vereist aantal HGK 315
ADH 315-1500	1
ADH 315-2000	2 <sup>1)</sup>
ADH 315-3000	3 <sup>1)</sup>
ADH 315-4000	4 <sup>1)</sup>

<sup>1)</sup> Montageafstand van set tot set 80 cm elk

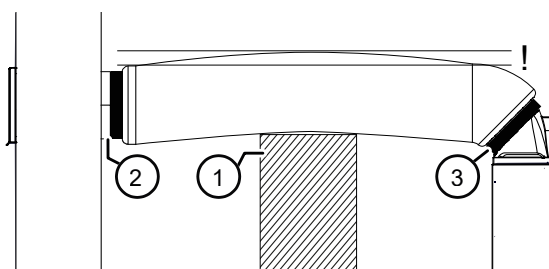
Ter plaatse vereist:

- Draadstang
- Montagemateriaal voor plafondbevestiging

1. Boor op een gepaste afstand van de Adapter Dual-Tube ADT tot de wanddoorvoer WD in het midden boven de luchtkanaalslang een gat in het plafond en steek er een plug in.
2. Draai een stokschroef in de plug en schroef een draadbus erop.

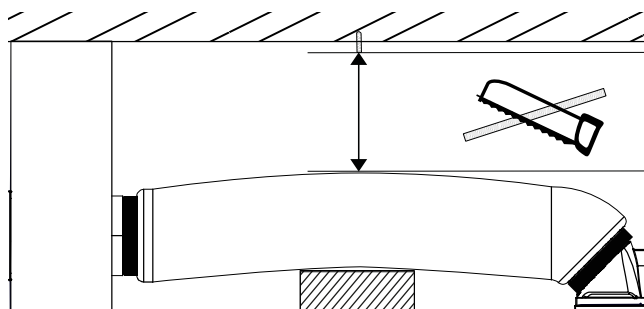
3. Monteer het bovenste gedeelte van de ventilatiebuisklem.

- 3.1. Ondersteun de luchtkanaalslang op de montage-locatie provisorisch (①) zodat de bovenkant van de slang boven de bovenkanten van de dubbele nippel bij de wanddoorvoer WD (②) en van het aansluitmof bij de Adapter Dual-Tube ADT (③) ligt.

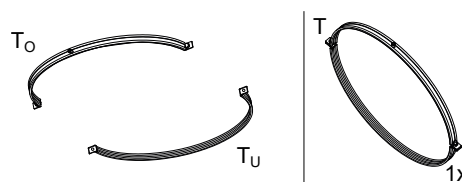


Condensaat dat zich in de luchtkanaalslang kan vormen, moet zowel richting wandadapter als richting adapter Dual-Tube ADT kunnen wegstromen.

- 3.2. Meet de afstand van de schroef aan het plafond tot de luchtkanaalslang en zaag een draadstang op deze lengte.

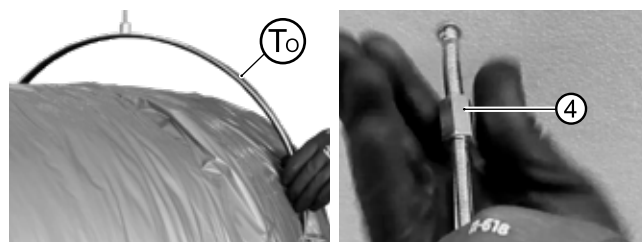


- 3.3. Schroef de ventilatiebuisklem (T) uit elkaar.



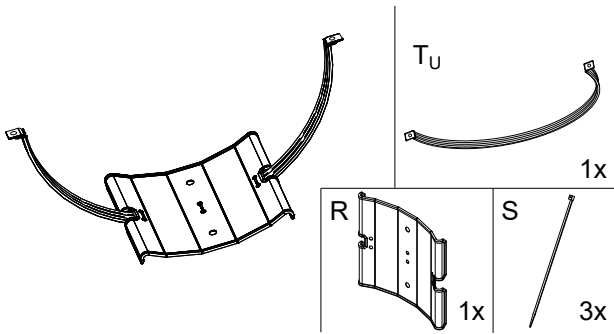
- 3.4. Schroef de draadstang op het bovenste deel van de ventilatiebuisklem (T<sub>0</sub>).

- 3.5. Leg het bovenste deel van de ventilatiebuisklem (T<sub>0</sub>) over het luchtkanaal en schroef de draadstang vast aan de draadbus (④) aan het plafond.

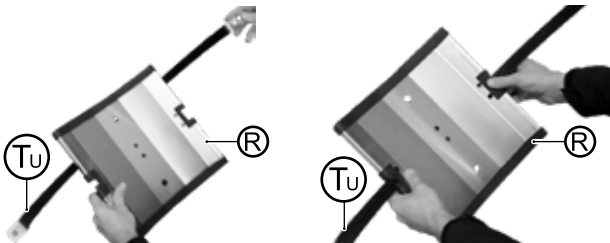




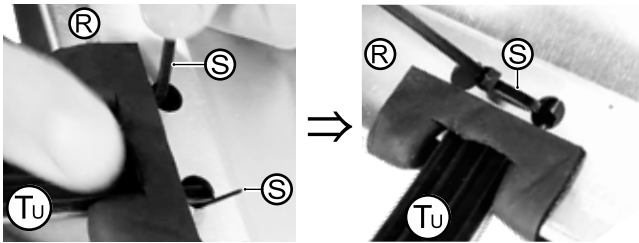
4. Breng de steunplaat luchtkanaalslang (R) aan op het onderste deel van de ventilatiebuisklem (Tu).



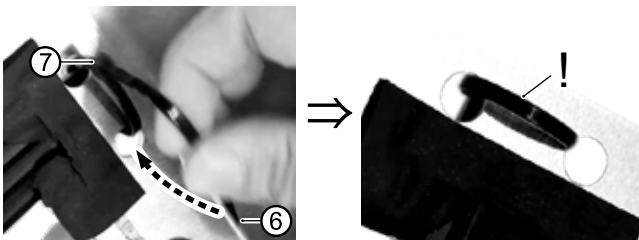
- 4.1. Leg de steunplaat (R) met de ronding naar beneden in het onderste deel van de ventilatiebuisklem (Tu).



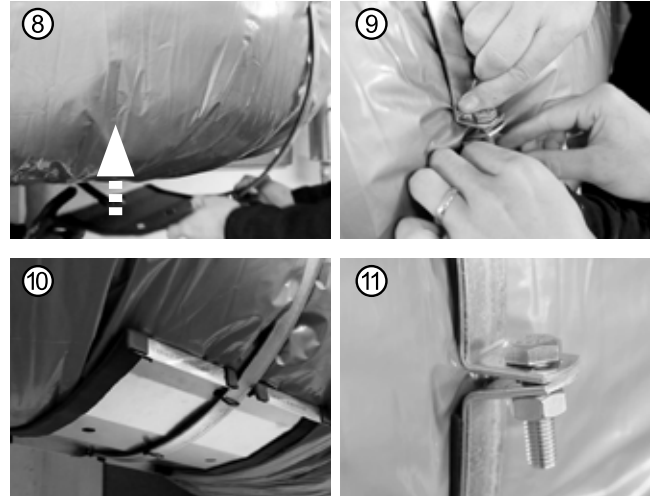
- 4.2. Fixeer de steunplaat (R) links, rechts en in het midden met drie kabelbinders (S) losjes aan het onderste deel van de ventilatiebuisklem (Tu).



- 4.3. Als de kabelbinders losjes gefixeerd zijn, steekt u de punt (Ⓢ) van elke kabelbinder door een bevestigingsgat en draait u het desbetreffende oog (Ⓣ) van de kabelbinder naar de andere zijde van de steunplaat.



5. Schroef het onderste deel met gemonteerde steunplaat aan het bovenste deel van de ventilatiebuisklem.



- ✓ De ogen en punten van de kabelbinders kunnen niet in de buitenhuid van de luchtkanaalslang prikken.
- ✓ De schroefverbindingen van de ventilatiebuisklem drukken de buitenhuid van de luchtkanaalslang niet in.
- ✓ De bovenkant van de luchtkanaalslang ligt aan de ventilatiebuisklem boven de bovenkanten van de aansluitmoffen van wand- en apparaatadapter.
  - ▶ Kort indien nodig de draadstang in die het bovenste deel van de ventilatiebuisklem met het plafond verbindt.
- 6. Controleer beide luchtkanaalslangen op eventuele beschadigingen (bijvoorbeeld gaten in de buitenhuid van de luchtkanaalslangen). Repareer eventuele beschadigingen (bijvoorbeeld gaatjes met geschikte tape luchtdicht afplakken).
  - ✓ De luchtkanaalslangen (vooral de isolatie) zijn op geen enkele plaats geklemd.
  - ✓ De doorsnede van de luchtkanaalslangen is op geen enkele plaats vernauwd.
  - ✓ De minimale buigradius is niet onderschreden.



## Technische gegevens

	Materiaal	Gewicht	Kleur
adapter Dual-Tube ADT <sup>1)</sup>	EPP	1,1 kg	zwart mat
Wanddoorvoer WD <sup>1)</sup>		ca. 4 kg	geanodiseerd aluminium
Dakdoorvoer RD <sup>1)</sup>		ca. 7 kg	RAL7011 (ijzergrijs mat)
Toepassingsgrenzen:	Sneeuwbelasting RD		max. 1,4 kN/m <sup>2</sup>
Totale hoogte (= bovenrand)	Windbelasting op $q_b < 0,47 \text{ kN/m}^2$		max. 9 m
	Windbelasting op $q_b < 0,39 \text{ kN/m}^2$		max. 15 m

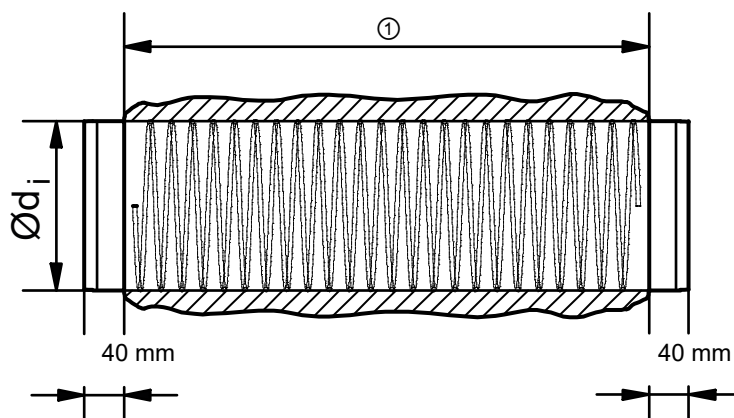
Luchtkanaalslang	Toegestaan lengtebereik (①)	Gewicht	Ø d <sub>i</sub>	Kleur
ADH 315-500 <sup>1)</sup> <sup>2)</sup>	0,30 m – 0,50 m	0,9 kg	315 mm	zilvergrijs
ADH 315-1000 <sup>1)</sup> <sup>2)</sup>	0,50 m – 1,00 m	1,8 kg	315 mm	zilvergrijs
ADH 315-1500 <sup>1)</sup> <sup>2)</sup>	1,00 m – 1,50 m	2,75 kg	315 mm	zilvergrijs
ADH 315-2000 <sup>1)</sup> <sup>2)</sup>	1,50 m – 2,00 m	3,7 kg	315 mm	zilvergrijs
ADH 315-3000 <sup>1)</sup> <sup>2)</sup>	2,00 m – 3,00 m	5,5 kg	315 mm	zilvergrijs
ADH 315-4000 <sup>1)</sup> <sup>2)</sup>	3,00 m – 4,00 m	7,4 kg	315 mm	zilvergrijs

<sup>1)</sup> Brandveiligheidsklasse (conform DIN 4102-1): B2 476 klasse 0

<sup>2)</sup> Materiaal: flexibele, thermische geïsoleerde aluminium leiding

Isolatie waarde luchtkanaalsysteem

0,037 W/(mK) bij 10 °C

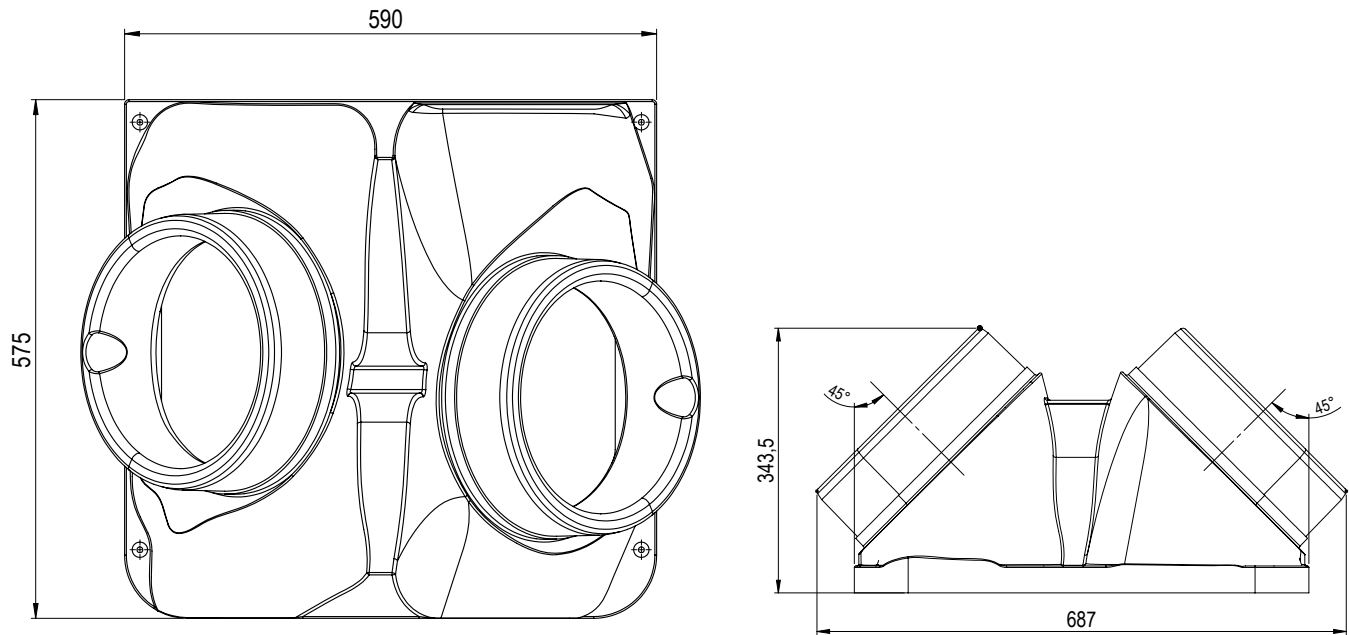


Snijd de luchtkanaalslang niet af.  
Druk deze indien nodig samen.  
Rek de luchtslang niet uit en verleng hem niet.



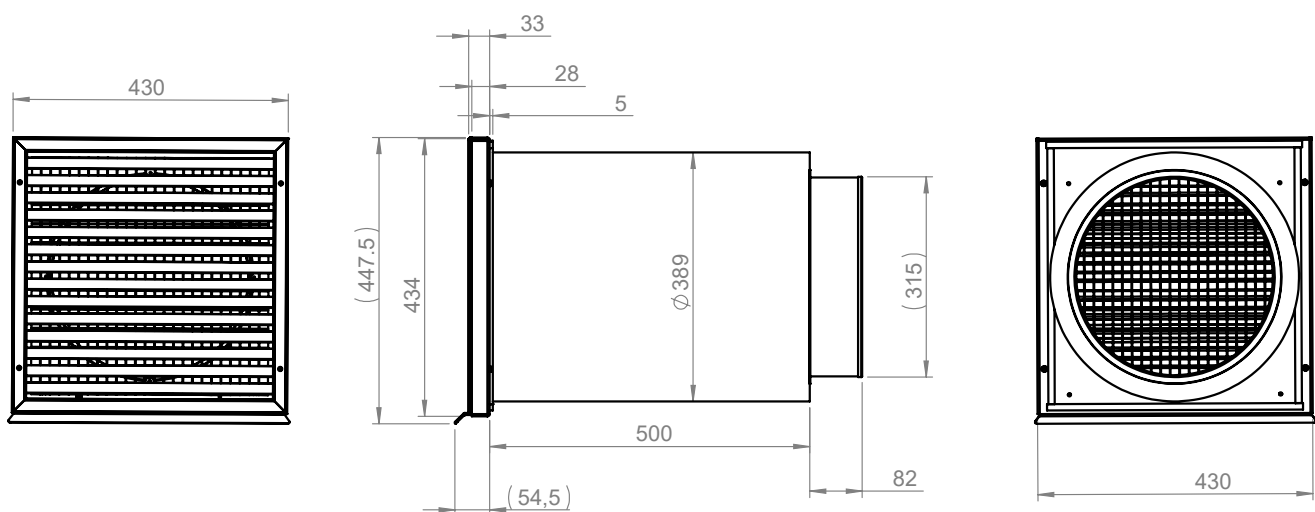
## Adapter Dual-Tube ADT

## Maattekeningen

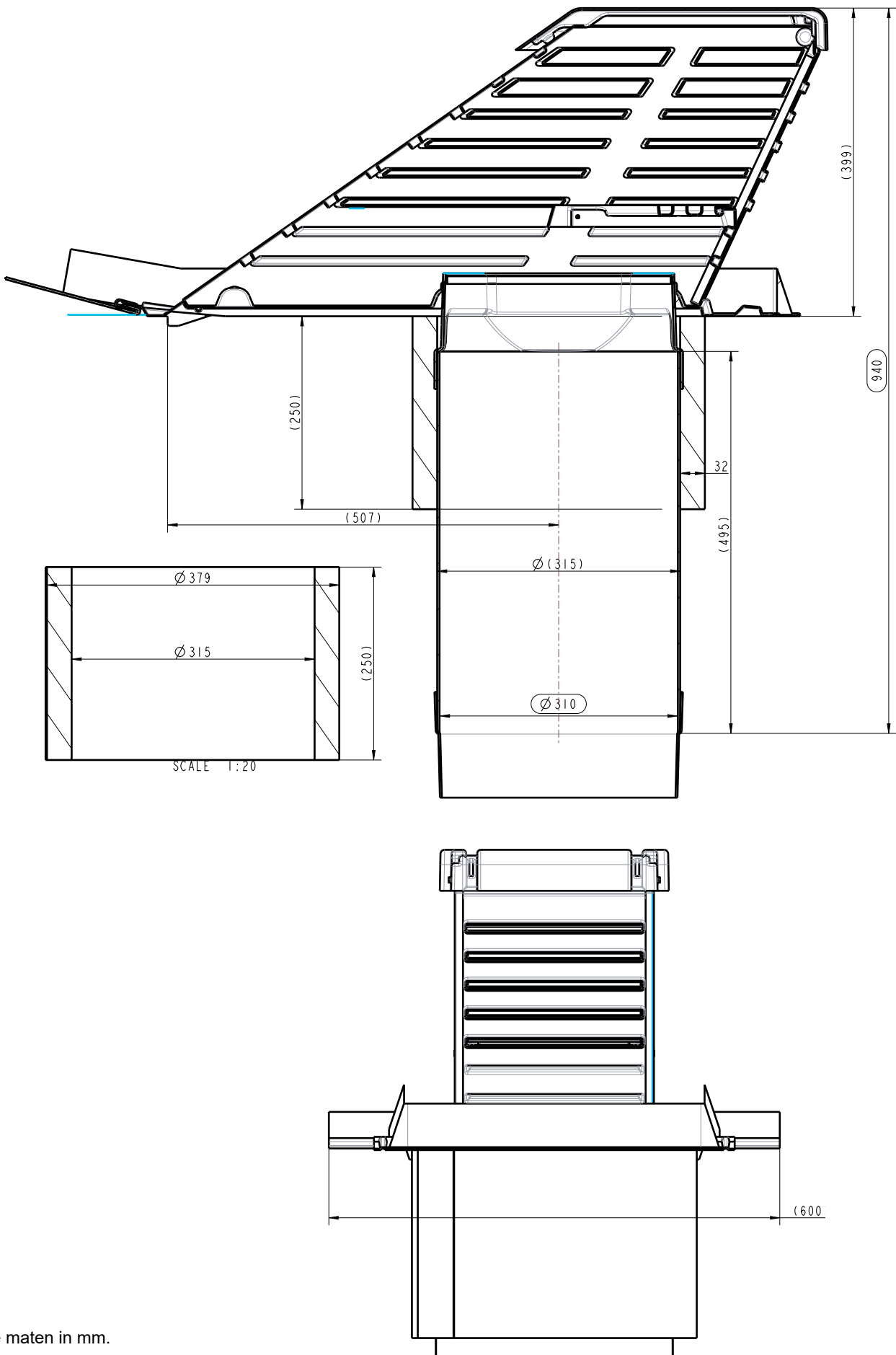


Alle maten in mm.

## Wanddoorvoer WD



Alle maten in mm.



Alle maten in mm.

an ideal tomorrow



ait  
WARMTEPOMPEN

ait-deutschland GmbH  
Industriestraße 3  
95359 Kasendorf  
Germany

T +49 9228 / 99 06 0  
F +49 9228 / 99 06 149  
E [info@ait-deutschland.eu](mailto:info@ait-deutschland.eu)

[www.aitgroup.com](http://www.aitgroup.com)

Lid van de NIBE Group.