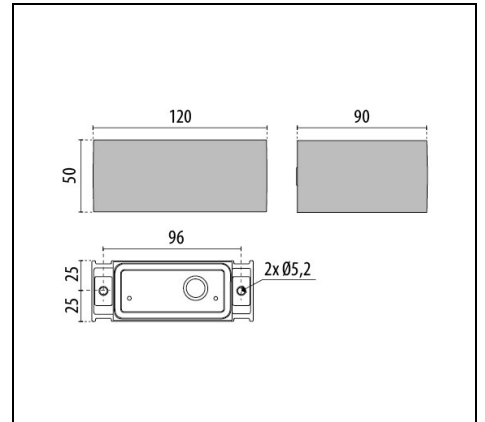
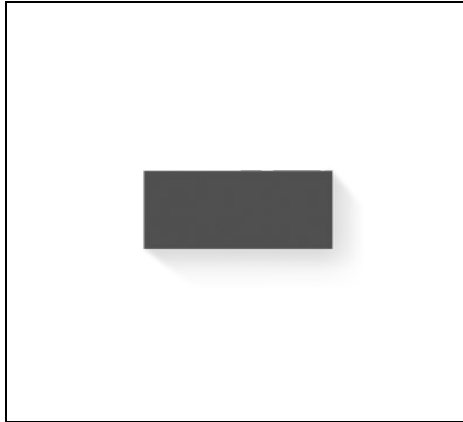
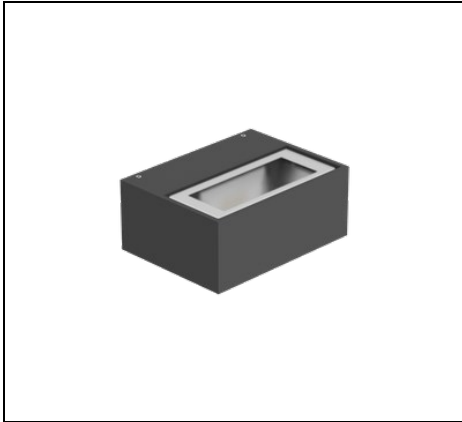


ORION H B

Bestelnr. 3111194



Omschrijving

LED-armatuur voor aan de wand, bestaande uit:

- Behuizing van gelakt spuitgietaluminium, kleine afmetingen
- Afscherming van vlak microprismatisch glas en binnenkant bedrukt
- Aluminium reflector
- Pakking in slijtvast siliconen
- LED module voor netspanning 220-240V 50/60Hz beschermd tegen overbelasting tot 1 kV
- Schroeven van roestvrij staal

Om een constante actualisering van haar producten te bevorderen, behoudt PERFORMANCE IN LIGHTING zich het recht voor om zonder voorafgaande kennisgeving, wijzigingen aan te brengen. Daarom is het altijd aan te raden om de laatste versie te lezen die op de website www.performanceinlighting.com is gepubliceerd. Geleverde lumenoutput en stroomverbruik, inclusief verliezen, zijn onderhevig aan een tolerantie van +/-7%. Tenzij anders vermeld, gelden de waarden bij een omgevingstemperatuur van 25°C. De garantievoorwaarden zijn beschikbaar op <https://www.performanceinlighting.com/qr/company/led-warranty>

Product gegevens

| | | | |
|-------------|----------|--------------|----------|
| ETIM Groep: | EG000027 | ETIM Klasse: | EC0028g2 |
|-------------|----------|--------------|----------|

Algemene informatie

| | | | |
|------------------------------------|--|--------------------------------|--------|
| Lamphouder: | LED | Lichtbron: | LED |
| Nominale lichtstroom [lm]: | 1280 | Reële lichtstroom [lm]: | 783.33 |
| Armatuur wattage [W]: | 10 W | Specifieke lichtstroom [lm/W]: | 78 |
| CRI: | 80 | Kleurtemperatuur [K]: | 2700 |
| Kleur / Afwerking: | AN-g6 / Antraciet / Structuur mat | IP waarde: | IP65 |
| Impact resistance / impact energy: | IK06 1J xx3 | Beschermingsklasse: | I |
| Optiek: | A/EW - Asymmetrische extra verspreidende | Nettogewicht [kg]: | 0.616 |
| Totale lengte [mm]: | 120 | Totale breedte [mm]: | 90 |
| Totale hoogte [mm]: | 50 | | |

Mechanische eigenschappen

| | | | |
|------------------------|-------------|----------------------|-----------|
| Vorm: | Rechthoekig | Materiaal behuizing: | Aluminium |
| Materiaal afscherming: | Glas | | |

Elektrische eigenschappen

| | | | |
|-----------------------------|---------|------------------------------|---------|
| Spanningstype: | AC | Ingangsspanning [V AC]: | 220/240 |
| Ingangsfrequentie [Hz]: | 50/60 | Arbeidsfactor / COS Φ : | >0.9 |
| Aanloopstroom [A/ μ s]: | 3 / 135 | C10 1.5 mm ² : | 133 |
| C16 2.5 mm ² : | 173 | B10 1.5 mm ² : | 83 |
| B16 2.5 mm ² : | 133 | | |

Installatie

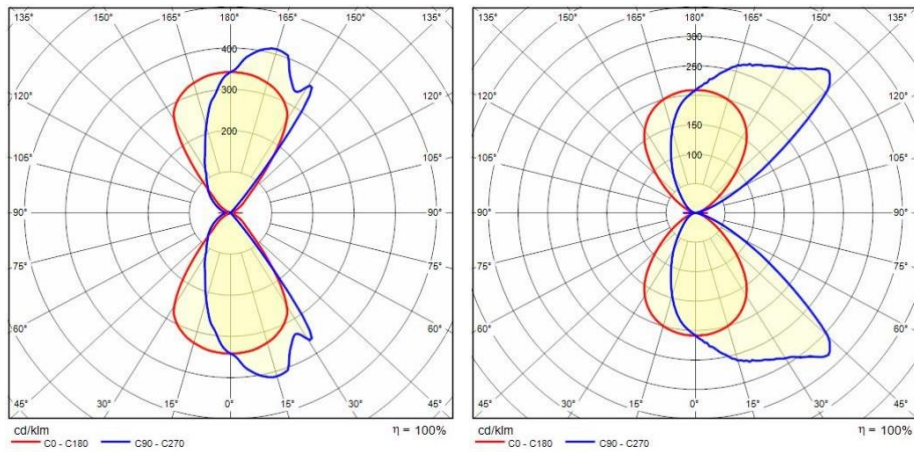
| | | | |
|---------------------------------|---------|---------------------------------|-----------------|
| Plaats van toepassing: | Outdoor | Montage type: | Wandverlichting |
| Min. Omgevingstemperatuur [°C]: | -20 | Max. Omgevingstemperatuur [°C]: | 40 |

Verlichtings functies

| | | | |
|----------------------------|-----------------|--------------|---------------|
| MacAdam: | 3 | Lumenbehoud: | L80B10@6680oh |
| Distributie licht emissie: | Direct/Indirect | | |

Om een constante actualisering van haar producten te bevorderen, behoudt PERFORMANCE IN LIGHTING zich het recht voor om zonder voorafgaande kennisgeving, wijzigingen aan te brengen. Daarom is het altijd aan te raden om de laatste versie te lezen die op de website www.performanceinlighting.com is gepubliceerd. Geleverde lumenoutput en stroomverbruik, inclusief verliezen, zijn onderhevig aan een tolerantie van +/-7%. Tenzij anders vermeld, gelden de waarden bij een omgevingstemperatuur van 25°C. De garantievoorwaarden zijn beschikbaar op <https://www.performanceinlighting.com/qr/company/led-warranty>

Fotometrische gegevens



Om een constante actualisering van haar producten te bevorderen, behoudt PERFORMANCE in LIGHTING zich het recht voor om zonder voorafgaande kennisgeving, wijzigingen aan te brengen. Daarom is het altijd aan te raden om de laatste versie te lezen die op de website www.performanceinlighting.com is gepubliceerd. Geleverde lumenoutput en stroomverbruik, inclusief verliezen, zijn onderhevig aan een tolerantie van +/-7%. Tenzij anders vermeld, gelden de waarden bij een omgevingstemperatuur van 25°C. De garantievoorwaarden zijn beschikbaar op <https://www.performanceinlighting.com/qr/company/led-warranty>