

Variomat Giga met Touch-besturing

Hydraulische modules:

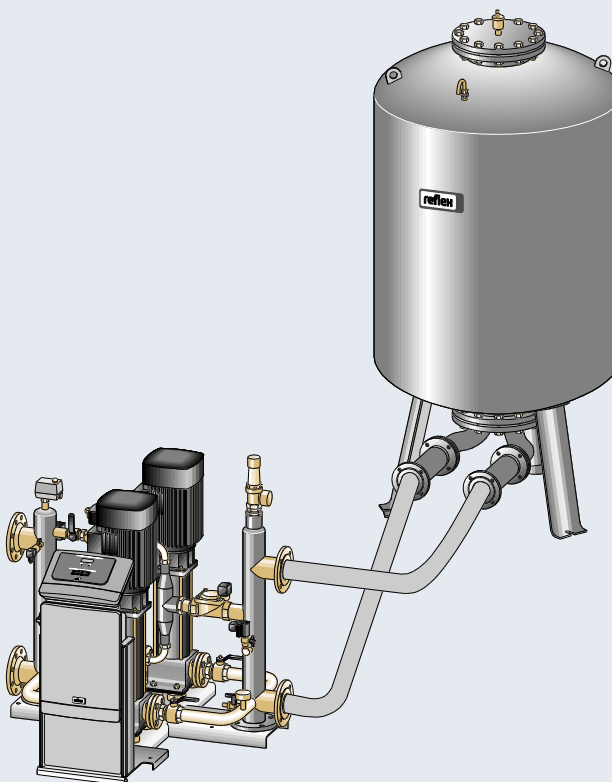
GH 50 / GH 70 / GH 90 / GH 100

Besturingsmodules:

GS 1.1 / GS 3

NL Bedieningshandleiding

Originele bedieningshandleiding



1	Informatie over de bedieningshandleiding	6
2	Aansprakelijkheid en garantie	6
3	Veiligheid	7
3.1	Verklaring van symbolen	7
3.1.1	Aanwijzingen in de handleiding	7
3.2	Eisen aan het personeel	8
3.3	Persoonlijke beschermingsmiddelen	8
3.4	Beoogd gebruik	8
3.5	Oneigenlijke bedrijfsomstandigheden	8
3.6	Restrisico's	9
4	Beschrijving van het toestel	10
4.1	Beschrijving	10
4.2	Overzicht	10
4.3	Identificatie	11
4.3.1	Typeplaatje	11
4.3.2	Typecode	11
4.4	Functie	12
4.5	Levering	14
4.6	Optionele uitrusting	14
5	Technische gegevens	15
5.1	Besturingseenheid	15
5.2	Hydraulische module	15
5.2.1	Afmetingen en aansluitingen	15
5.2.2	Drukwaarden en mechanische componenten	15
5.3	Vaten	16
6	Montage	17
6.1	Voorwaarden voor de montage	18
6.1.1	Controle van de leveringsomvang	18
6.2	Vorbereidingen	18
6.3	Uitvoering	19
6.3.1	Positionering	19
6.3.2	Montage van de aanbouwdelen van de vaten	20
6.3.3	Plaatsing van de vaten	21
6.3.4	Hydraulische aansluiting	22
6.3.5	Montage van de isolatie	27
6.3.6	Montage van de niveaumeting	28
6.4	Bijvul- en ontgassingsvarianten	29
6.4.1	Functie	29
6.5	Elektrische aansluiting	35
6.5.1	Schakelschema – aansluitgedeelte	36
6.5.2	Schakelschema – bedieningsgedeelte	38
6.5.3	Interface RS-485	39
6.5.4	Interface I/O-module	41
6.6	Certificaat voor montage en inbedrijfstelling	42
7	Eerste inbedrijfstelling	43
7.1	Vereisten voor de inbedrijfstelling controleren	43
7.2	Minimale werkdruk P_0 voor besturing bepalen	43

7.3	Startroutine van de besturingseenheid bewerken.....	45
7.4	Vaten met water vullen.....	48
7.4.1	Vullen met een slang	48
7.4.2	Vullen via het magneetventiel in de bijvulling.....	48
7.5	Pompen in bedrijf stellen	49
7.6	Pomp ontlichten	50
7.6.1	Draairichting van de pompen controleren.....	50
7.6.2	Pompdruk opbouwen.....	51
7.6.3	Transporthoeveelheid van de pompen instellen	51
7.7	Minimumdrukbegrenzer instellen	51
7.8	Parameters van de besturingseenheid instellen via het gebruikersmenu	52
7.9	Automatische bedrijfsmodus starten	52
8	Werking.....	53
8.1	Automatische bedrijfsmodus.....	53
8.2	Handbediening	54
8.3	Stopmodus.....	55
8.4	Zomerbediening	56
8.5	Heringebruikname.....	56
9	Besturingseenheid	57
9.1	Bediening van het bedieningspaneel.....	57
9.2	Aanraakscherm kalibreren	58
9.3	Instellingen in de besturing tot stand brengen	59
9.3.1	Gebruikersmenu	59
9.3.2	Servicemenu	62
9.3.3	Standaardinstellingen	62
9.3.4	Standaardinstelling I/O-module	63
9.3.5	Ontgassingsprogramma's instellen.....	65
9.3.6	Overzicht – ontgassingsprogramma's	67
9.4	Meldingen.....	68
10	Onderhoud	72
10.1	Onderhoudsschema	73
10.2	Buitenwendige dichtheidstest en functionele test	73
10.3	Vuilverwijderaar reinigen.....	74
10.4	Vaten schoonmaken.....	75
10.5	Schakelpunten controleren.....	76
10.6	Onderhoudscertificaat	78
10.7	Controle.....	79
10.7.1	Onder druk staande onderdelen.....	79
10.7.2	Controle vóór de inbedrijfstelling.....	79
10.7.3	Controletermijnen.....	79
11	Demontage.....	80
12	Bijlage	81
12.1	Reflex klantenservice	81
12.2	Overeenstemming / normen	82
12.3	Certificaatnr. van het EG-typeonderzoek.....	83
12.4	Garantie.....	83

1 Informatie over de bedieningshandleiding

Deze handleiding is een essentieel hulpmiddel voor een veilige en probleemloze werking van het apparaat.

De handleiding dient voor het volgende:

- gevaren voor het personeel te voorkomen.
- het apparaat te leren kennen.
- een optimale werking te bereiken.
- storingen tijdig te herkennen en te verhelpen.
- storingen door verkeerde bediening te voorkomen.
- reparatiekosten en uitvaltijden te voorkomen.
- betrouwbaarheid en duurzaamheid te verhogen.
- gevaar voor het milieu te voorkomen.

De firma Reflex Winkelmann GmbH aanvaardt geen aansprakelijkheid voor schade ontstaan door het niet naleven van deze handleiding. Naast deze handleiding dient de nationale wet- en regelgeving in het land van opstelling in acht te worden genomen (ongevallenpreventie, milieubescherming, veilige en vakkundige bediening etc.).

Deze handleiding beschrijft het apparaat met een basisuitrusting en interfaces voor een optionele uitrusting met extra functies. Informatie over optionele extra uitrusting, zie hoofdstuk 4.6 "Optionele uitrusting" op pagina 14.



Opmerking!

Alle personen die deze apparaten monteren of andere werkzaamheden aan het apparaat uitvoeren, moeten eerst deze handleiding zorgvuldig lezen en naleven. De handleiding moet worden doorgegeven aan de eigenaar en door hem in de buurt van het apparaat worden bewaard.

2 Aansprakelijkheid en garantie

Het apparaat voldoet aan de huidige stand van de techniek en werd ontworpen overeenkomstig de erkende veiligheidstechnische richtlijnen. Nochtans kan tijdens het gebruik gevaar op lichamelijk letsel ontstaan voor het bedieningspersoneel of derden, alsmede schade aan de installatie of materiële schade ontstaan.

Het is verboden om wijzigingen aan het apparaat uit te voeren b.v. aan het hydraulische systeem of aan de schakeling.

De aansprakelijkheid en de garantie van de fabrikant zijn uitgesloten indien de schade wordt veroorzaakt door:

- Ondoelmatig gebruik van het apparaat.
- Ondeskundige inbedrijfstelling, bediening, onderhoud, service, reparatie en installatie van het apparaat.
- De veiligheidsinstructies in deze handleiding worden niet in acht genomen.
- Gebruik van het apparaat met defecte of verkeerd geïnstalleerde veiligheidsvoorzieningen/beschermingsinrichtingen.
- Onderhouds- en inspectiewerkzaamheden worden niet tijdig uitgevoerd.
- Gebruik van niet goedgekeurde reserveonderdelen en accessoires.

Om aanspraak op garantie te maken, moeten de installatie en inbedrijfstelling van het apparaat vakkundig worden uitgevoerd.



Opmerking!

Laat de eerste inbedrijfstelling en het jaarlijkse onderhoud uitvoeren door de Reflex serviceafdeling, zie hoofdstuk 12.1 "Reflex klantenservice" op pagina 81.

3 Veiligheid

3.1 Verklaring van symbolen

3.1.1 Aanwijzingen in de handleiding

De volgende aanwijzingen worden gebruikt in deze bedieningshandleiding.

GEVAAR

Levensgevaar / kans op ernstig letsel

- Deze aanwijzing in combinatie met het signaalwoord "Gevaar" wijst op een direct dreigend gevaar dat kan leiden tot dodelijk of ernstig (onherstelbaar) letsel.

WAARSCHUWING

Kans op ernstig letsel

- Deze aanwijzing in combinatie met het signaalwoord "Waarschuwing" wijst op een dreigend gevaar dat kan leiden tot dodelijk of ernstig (onherstelbaar) letsel.

VOORZICHTIG

Ernstige schade aan de gezondheid

- Deze aanwijzing in combinatie met het signaalwoord "Voorzichtig" wijst op een gevaar dat kan leiden tot licht (herstelbaar) letsel.

OPGELET

Materiële schade

- Deze aanwijzing in combinatie met het signaalwoord "Opgelet" wijst op een situatie die kan leiden tot schade aan het product zelf of aan voorwerpen in zijn omgeving.



Opmerking!

Dit symbool in combinatie met het signaalwoord "Opmerking" wijst op nuttige tips en aanbevelingen voor een efficiënt gebruik van het product.

3.2 Eisen aan het personeel

Montage en bediening mogen uitsluitend worden uitgevoerd door gekwalificeerd of speciaal opgeleid personeel.

De elektrische aansluitingen en de bedrading van het apparaat moet worden uitgevoerd door vakpersoneel volgens de geldende nationale en lokale voorschriften.

3.3 Persoonlijke beschermingsmiddelen

Tijdens alle werkzaamheden aan de installatie moeten de voorgeschreven persoonlijke beschermingsmiddelen worden gedragen, zoals b.v. gehoorbescherming, oogbescherming, veiligheidsschoenen, helm, beschermende kleding, beschermende handschoenen.



Informatie over persoonlijke beschermingsmiddelen vindt u in de nationale voorschriften van het land van opstelling.

3.4 Beoogd gebruik

Het apparaat is een drukbehoudstation voor verwarmings- en koelwatersystemen. Het apparaat dient voor het houden van de waterdruk en voor het bijvullen van water in het systeem. Het apparaat mag alleen worden gebruikt in tegen corrosie beschermde, gesloten systemen met de volgende soorten water:

- Niet corrosief
- Chemisch niet agressief
- Niet giftig

Het binnendringen van zuurstof d.m.v. permeatie in het gehele verwarmings- en koelwatersysteem, bijvulwatercircuit, enz. moet betrouwbaar worden geminimaliseerd tijdens de werking.

3.5 Oneigenlijke bedrijfsomstandigheden

Het apparaat is niet geschikt voor de volgende omstandigheden:

- Voor gebruik als mobiele installatie.
- Voor gebruik buitenshuis.
- Voor gebruik met minerale oliën.
- Voor gebruik met brandbare stoffen.
- Voor gebruik met gedestilleerd water.



Opmerking!

Wijzigingen aan het hydraulische systeem of aanpassingen van de schakeling zijn verboden.

3.6 Restrisico's

Dit toestel is volgens de huidige stand van de techniek gebouwd. Desondanks kunnen er zich restrisico's voordoen die niet geheel kunnen worden uitgesloten.

VOORZICHTIG

Gevaar voor verbranding door hete oppervlakten

In verwarmingsinstallaties kunnen brandwonden worden veroorzaakt als gevolg van hoge oppervlaktetemperaturen.

- Draag veiligheidshandschoenen.
 - Plaats desbetreffende waarschuwingsborden in de buurt van het apparaat.
-

VOORZICHTIG

Kans op letsel door uitstromende vloeistof die onder druk staat

Bij foutieve montage, demontage of ondeskundig onderhoud kunnen brandwonden en andere verwondingen worden veroorzaakt aan de aansluitingen, wanneer uit onder druk staande plotseling heet water of hete stoom uitstroomt.

- Zorg voor een veilige een deskundige montage, demontage en onderhoud.
 - Zorg dat de installatie niet onder druk staat voordat u werkzaamheden i.v.m. montage, demontage en onderhoud uitvoert aan de aansluitingen.
-

WAARSCHUWING

Kans op letsel door hoog gewicht

De apparaten hebben een hoog gewicht. Hierdoor bestaat een verhoogd kans op letsel en ongevallen.

- Gebruik geschikte hefapparatuur voor het vervoer en de montage.
-

4 Beschrijving van het toestel

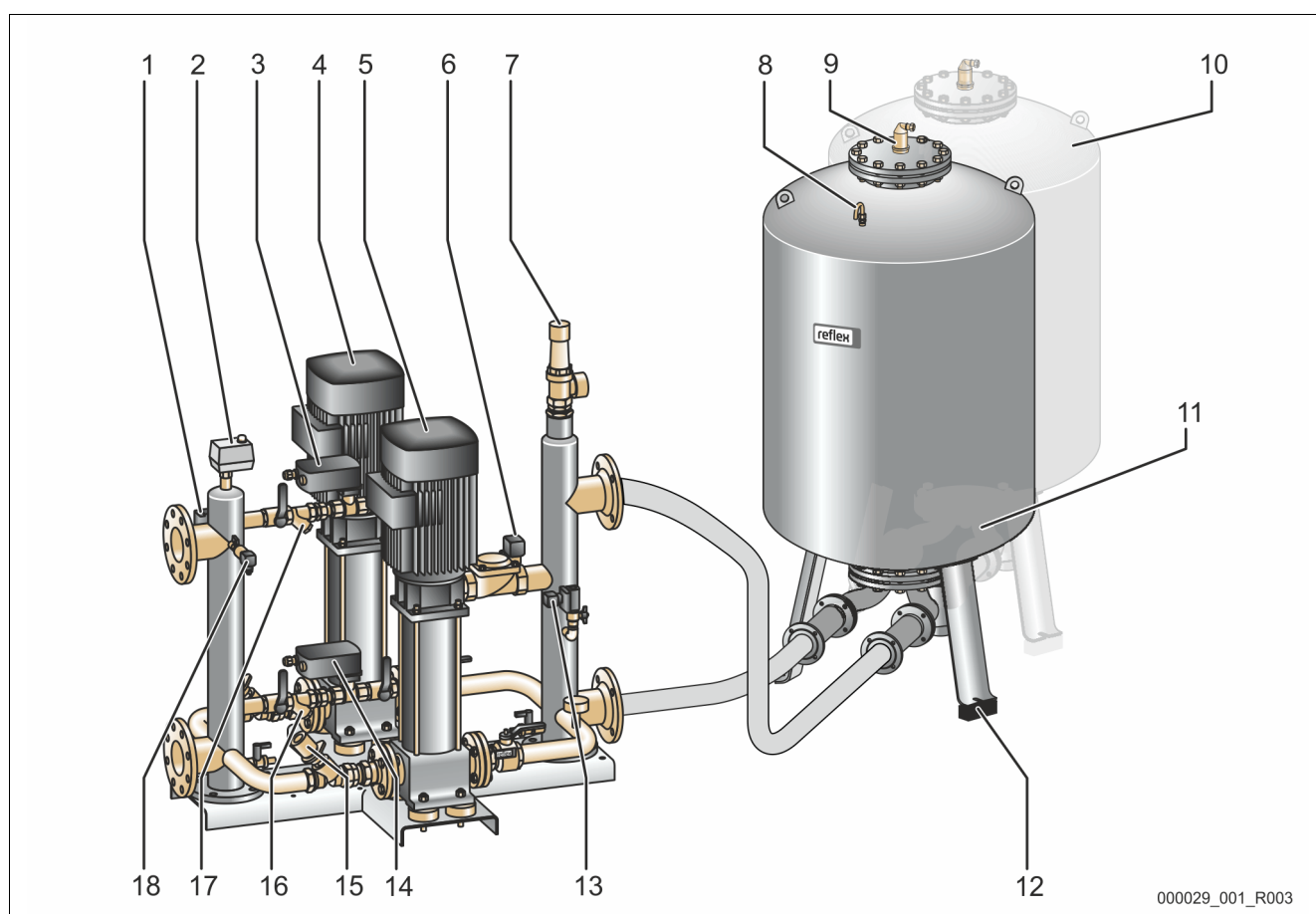
4.1 Beschrijving

De Variomat Giga GS 1.1 / GS3 is een pompgestuurd drukbehoud-, ontgassings- en bijvulstation voor verwarmings- en koelwatersystemen. Voornamelijk bestaat de Variomat uit een besturingseenheid met pompen en tenminste één expansievat. Door een membraan wordt het expansievat gesplitst in een lucht- en een waterkamer. Op dit manier wordt voorkomen, dat zuurstof in het expansiewater binnendringt.

De Variomat Giga GS 1.1 / GS3 beschermt door het volgende:

- optimalisatie van alle processen voor drukbehoud, ontgassing en bijvulling.
 - geen rechtstreeks aanzuigen van lucht door controle van het drukbehoud met automatische bijvulling.
 - geen circulatieproblemen door luchtballen in het systeemwater.
 - reductie van het corrosierisico door onttrekken van zuurstof uit het vul- en bijvulwater.

4.2 Overzicht



000029_001_R003

1	Minimumdrukbegrenzer "PAZ"
2	Temperatuurbegrenzer "TAZ", ingesteld op 70° C om de membranen te beschermen
3	Overstroomklep (motorkogelklep)
4	Pomp "PU"
5	Pomp "PU"
6	Regelement "AC" voor minimumdrukbegrenzer "PAZ"
7	Veiligheidsklep "SV"
8	Ventilatie "VE"
9	Ontgassingsklep "DV"

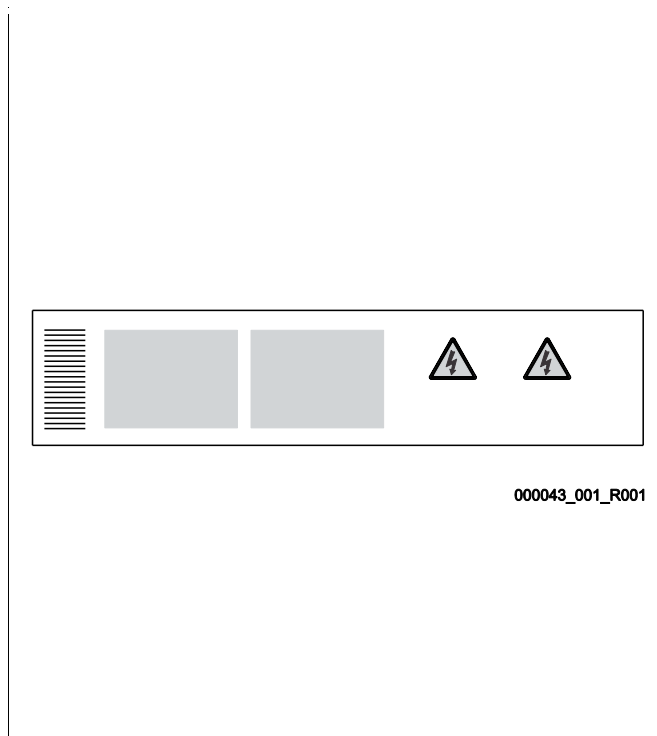
10	Volgvat (optioneel)
11	Basisvat
12	Drukmeetcel "LIS" voor de niveaumeting
13	Bijvulklep "WV"
14	Overstroomklep (motorkogelklep)
15	Stroomregelklep met veilige afsluiter "FC"
16	Vuilverval "ST"
17	Vuilverval "ST"
18	Druksensor "PIS"

4.3 Identificatie

4.3.1 Typeplaatje

Op het typeplaatje is informatie aangegeven over fabrikant, bouwjaar, fabricagenummer en de technische gegevens.

Informatie op het typeplaatje	Uitleg
Type	Naam van het apparaat
Serial No.	Serienummer
min. / max. allowable pressure P	Minimaal/maximaal toelaatbare druk
max. continuous operating temperature	Maximale temperatuur in continu bedrijf
min. / max. allowable temperature / flow temperature TS	Minimaal/maximaal toelaatbare temperatuur / voorlooptemperatuur TS
Year built	Bouwjaar
min. operating pressure set up on shop floor	Af fabriek ingestelde minimale werkdruk
at site	Ingestelde minimale werkdruk
max. pressure safety valve factory - aline	Af fabriek ingestelde aanspreekdruk van de veiligheidsklep
at site	Ingestelde aanspreekdruk van de veiligheidsklep

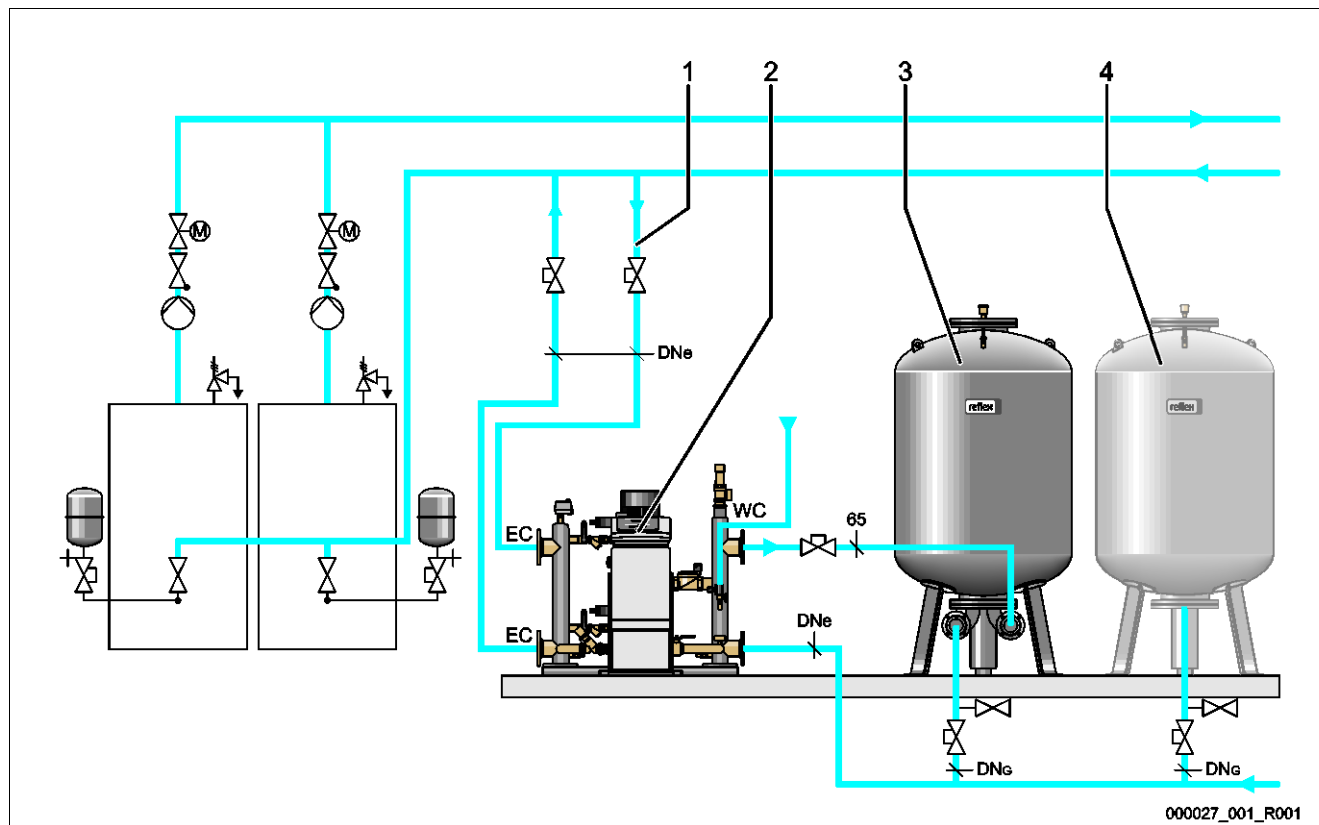


4.3.2 Typecode

Nr.	Typecode (voorbeeld)
1	Naam van het apparaat
2	Hydraulische module
3	Besturingsmodule
4	Basisvat
5	Nominaal volume
6	Volgvat

Typecode (voorbeeld)						
Variomat Giga GH 50, GS 1.1, GG 5000 I, GF 5000 I						
1	2	3	4	5	6	

4.4 Functie



1	Expansieleiding
2	Besturingseenheid
3	Basisvat
4	Volgvat (optioneel)

DN _e	Diameter van de expansieleiding
DN _G	Diameter van de pomp-zuigleiding
WC	Bijvulleiding
EC	Aansluiting van de expansieleiding
	<ul style="list-style-type: none"> • Ingang voor gasrijk water • Uitgang voor ontgast water

Het apparaat is een drukbehoudstation voor verwarmings- en koelwatersystemen. Het wordt gebruikt voor het drukbehoud, de bijvulling en de ontgassing van water in verwarmings- en koelwatersystemen. Het apparaat bestaat uit een besturingseenheid en tenminste één expansievat.

Expansievat

Het expansievat wordt gebruikt voor het ontgassen van installatiewater. Er kan een basisvat en optionele volgvat worden aangesloten als expansievaten. Door membranen worden de vaten gesplitst in een lucht- en een waterkamer waardoor voorkomen wordt, dat zuurstof uit de lucht in het installatiewater binnendringt. De luchtkamer is verbonden met de atmosfeer via een leiding "VE". Het basisvat is hydraulisch flexibel verbonden met de hydraulische module.

Besturingseenheid

De besturingseenheid bestaat uit een besturingsmodule en een hydraulische module.

- Besturingsmodule
 - Bestaande uit de Control Touch besturing en het elektrische aansluitgedeelte. Alle processen in de hydraulische module voor drukbehoud, ontgassen en bijvullen worden bewaakt en bestuurd via de Control Touch besturing.
- Hydraulische module
 - De hydraulische module omvat de pompen "PU", de overstroomkleppen "PV", de bijvulklep "MV" en het regелеlement "AC" voor de minimumdrukbegeenzing.

De druk wordt gemeten door de druksensor "PIS", het niveau wordt gemeten door de drukmeetcel "LIS" en de meetwaarden worden weergegeven op het display van de Control Touch besturing. Extra functies van de Control Touch besturing kunnen worden gebruikt via interfaces, zie hoofdstuk 6.5.3 "Interface RS-485" op pagina 39.

Druk houden

Het apparaat compenseert het expansiewater en houdt de druk constant met een tolerantie van $\pm 0,2$ bar.

- Als het water wordt verwarmd, stijgt de druk in het installatiesysteem. Als de op de Control Touch besturing ingestelde druk wordt overschreden, opent de overstroomklep "PV" en leidt water uit de installatie via de expansieleiding "EC" in het basisvat. De druk in het systeem daalt weer.
- Als het water afkoelt, daalt de druk in het installatiesysteem. Als de druk beneden de ingestelde waarde daalt, wordt de pomp "PU" ingeschakeld en pompt water uit het basisvat via de expansieleiding "EC" terug in de installatie. De druk in het installatiesysteem stijgt weer.

Het drukbehoud wordt gecontroleerd door de besturingseenheid. De Control Touch besturing regelt een constante druk. Extra expansievaten "MAG" ondersteunen het constante drukbehoud.

Ontgassen

Voor de ontgassing van het installatiewater worden twee expansieleidingen "EC" gebruikt.

- Een leiding voor het gasrijke water van de installatie naar de hydraulische module.
- Een retourleiding voor ontgast water vanuit de hydraulische module naar de installatie.

Tijdens de ontgassing zijn de pomp "PU" en de overstroomklep "PV" in werking. Daardoor stroomt een gasrijke deelstroom van het installatiewater door het drukloze basisvat. Hier worden de vrije en opgeloste gassen afgescheiden uit het systeemwater m.b.v. het verschil tussen de atmosferische druk in de luchtkamer van het basisvat en de druk van het installatiewater. De afgescheiden gassen worden afgevoerd via de ontgassingsklep "DV" van het basisvat. De besturingseenheid zorgt voor de hydraulische compensatie door de slag van de motorkogelkleppen als overstroomklep "PV" te regelen. Via de Control Touch besturing kunnen 3 ontgassingsprogramma's (continu-, interval- en naloopontgassing) worden geselecteerd.

Bijvullen

Het bijvullen van water voor de installatie wordt geregeld via de Touch Control besturing. Afhankelijk van het waterniveau in het basisvat wordt de bijvulklep "WV" geopend of gesloten.

- Het niveau van het waterpeil wordt bepaald m.b.v. de drukmeetcel "LIS" op de vatvoet van het basisvat.
- De waarden voor het bijvullen van water in de installatie zijn opgeslagen op de Control Touch besturing en kunnen indien nodig worden gewijzigd, zie hoofdstuk 7.8 "Parameters van de besturingseenheid instellen via het gebruikersmenu" op pagina 52.

Tijdens het bijvullen wordt het aantal verzoeken binnen een bepaalde tijd bewaakt. Tegelijkertijd wordt de bijvulduur tijdens een cyclus gecontroleerd. In verband met een contactwatermeter kunnen individuele bijvulhoeveelheden in een cyclus en het totale bijvulvolume worden bewaakt.

4.5 Levering

De levering wordt beschreven op de leverbon en de inhoud wordt op de verpakking aangegeven. Controleer de levering onmiddellijk na ontvangst op volledigheid en eventuele transportschade. Meld transportschade onmiddellijk na ontvangst.

Basisuitrusting voor het drukbehoud:

- Besturingseenheid
 - Besturingsmodule "GS" en hydraulische module "GH", voorgemonteerd als besturingseenheid.
- Basisvat
 - Verpakt met accessoires op de vatvoet.
 - Ventilatie "VE"
 - Ontgassingsklep "DV"
 - Reductiemof
 - Drukmeetcel "LIS"

4.6 Optionele uitrusting

De volgende optionele uitrusting is beschikbaar voor het apparaat:

- Isolatie voor het basisvat
- Volgvaten
 - Verpakt met accessoires op de vatvoet
 - Ventilatie "VE"
 - Ontgassingsklep "DV"
 - Reductiemof
- Extra uitrusting met BOB buis voor temperatuurbegrenzer "TAZ+"
- Fillset voor de bijvulling met water.
 - Met geïntegreerde systeemscheiding, watermeter, vuilvanger en afsluitkleppen voor de bijvulleiding "WC".
- Fillset impuls met contactwatermeter FQIRA+ voor de bijvulling met water.
- Servitec voor de bijvulling en ontgassing.
- Fillsoft voor de ontharding van het bijvulwater uit het drinkwaternet.
 - Fillsoft wordt aangesloten tussen Reflex Fillset en het apparaat. De besturingseenheid van het apparaat analyseert de bijvulhoeveelheid en signaleert de nodige vervanging van de onthardingspatronen.
- Uitbreidingen voor de besturingseenheid van het apparaat:
 - I/O-modules voor de klassieke communicatie.
 - Communicatiemodule voor de externe bediening van de besturingseenheid
 - Master-slave-connect voor gecombineerde schakelingen met een maximum van 10 apparaten.
 - Samenkoppeling van 2 hydraulisch direct verbonden installaties voor de capaciteitsuitbreiding en parallelschakeling
 - Bus-modules:
 - Lonworks Digital
 - Lonworks
 - Profibus DP
 - Ethernet
- Membraanbreuksensor.



Opmerking!

Met de extra uitrusting worden aparte gebruiksaanwijzingen geleverd.



Opmerking!

Voor de Variomat Giga met besturingsmodule GS 1.1 is de I/O-module als optie beschikbaar.

- De I/O-module is optioneel verkrijgbaar bij de Reflex-klantenservice, zie hoofdstuk 12.1 "Reflex klantenservice" op pagina 81.

5 Technische gegevens

5.1 Besturingseenheid



Opmerking!

De volgende temperatuurwaarden zijn van toepassing op alle besturingseenheden:

- Toegestane voorlooptemperatuur: 120 °C
- Toegestane bedrijfstemperatuur: 70 °C
- Toegestane omgevingstemperatuur: 0 °C – 45 °C

Type	Elektrisch vermogen (kW)	Elektrische aansluiting (V / Hz, A)	Beschermingsklasse	Aantal interfaces RS-485	I/O-module	Elektrische spanning besturing (V, A)	Geluidsniveau (dB)	Gewicht (kg)
GS 1.1	2,2	230 / 50, 16	IP 54	2	Optioneel	230, 2	55	8,0
GS 3	6,6	400 / 50, 20	IP 54	2	Ja	230, 2	55	9,1

5.2 Hydraulische module

5.2.1 Afmetingen en aansluitingen

Type	Gewicht (kg)	Hoogte (mm)	Breedte (mm)	Diepte (mm)	Aansluiting volgvat	Aansluiting installatie	Aansluiting bijvulling
GH 50	195	1200	1170	830	2 × DN 80 / PN 6	2 × DN 80 / PN 16	Rp ½
GH 70	206	1200	1170	830	2 × DN 80 / PN 6	2 × DN 80 / PN 16	Rp ½
GH 90	270	1200	1170	830	2 × DN 80 / PN 6	2 × DN 80 / PN 16	Rp ½
GH 100	275	1200	1170	830	2 × DN 80 / PN 6	2 × DN 80 / PN 16	Rp ½

5.2.2 Drukwaarden en mechanische componenten

Type	toegest. werkoverdruk (bar)	p ₀ basisvat (bar)	Aantal pompen	Aantal overstroomkleppen	Aantal regelementen	Aantal bijvulkleppen	Aantal veiligheidskleppen
GH 50	16	≤ 4,0 bar	2	2	1	1	1
GH 70	16	≤ 6,0 bar	2	2	1	1	1
GH 90	16	≤ 8,0 bar	2	2	1	1	1
GH 100	16	≤ 9,5 bar	2	2	1	1	1

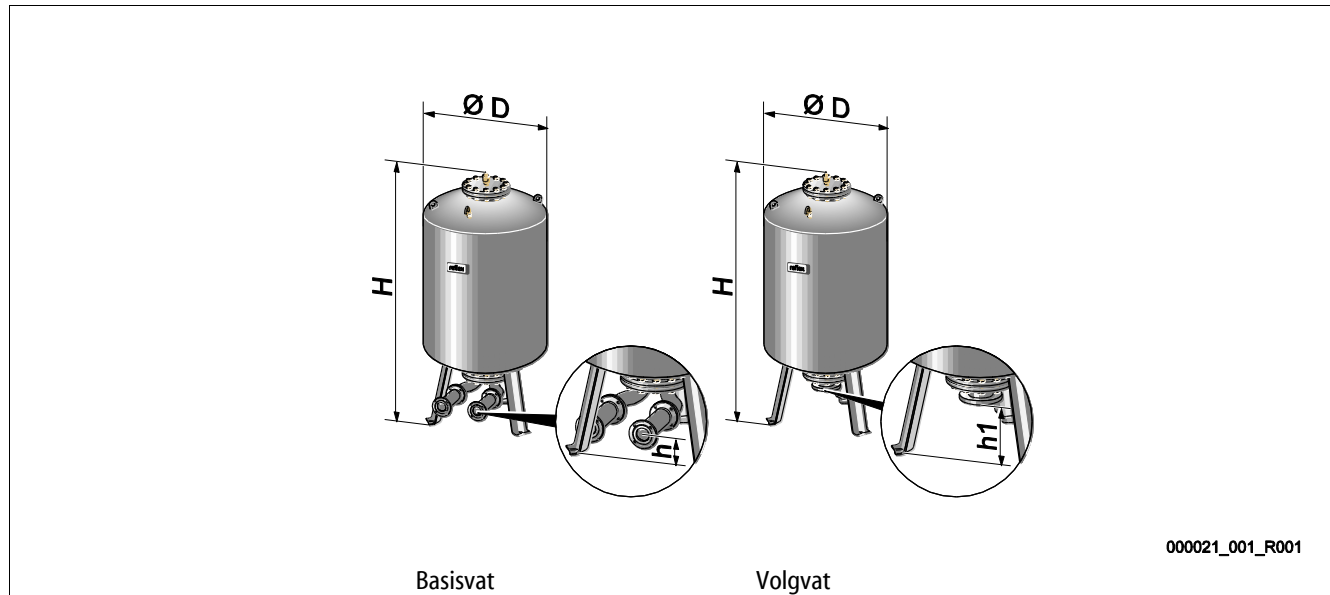
5.3 Vaten

De vaten zijn gemaakt van staal en van buiten gecoat. Een membraan voorkomt direct contact tussen het expansiewater en de binnenwand van het vat.



Opmerking!

Het membraan volgens DIN 4807 T3 kan worden vervangen.



Type	Diameter Ø "D" (mm)	Gewicht (kg)	Aansluiting (inch)	Hoogte "H" (mm)	Hoogte "h" (mm)	Hoogte "h1" (mm)
Giga - 1000	1000	330	DN 65 / PN 6	2130	285	305
Giga - 1500	1200	465	DN 65 / PN 6	2130	285	305
Giga - 2000	1200	565	DN 65 / PN 6	2590	285	305
Giga - 3000	1500	795	DN 65 / PN 6	2590	314	335
Giga - 4000	1500	1080	DN 65 / PN 6	3160	314	335
Giga - 5000	1500	1115	DN 65 / PN 6	3695	314	335

6 Montage

GEVAAR

Levensbedreigend letsel door elektrische schokken.

Indien stroomvoerende delen worden aangeraakt, bestaat het gevaar van levensbedreigend letsel.

- Zorg dat de installatie, waarin het apparaat zal worden gemonteerd, spanningsvrij is.
 - Zorg dat de installatie niet door andere personen weer kan worden ingeschakeld.
 - Laat alle montagewerkzaamheden aan de elektrische aansluiting van het apparaat alleen uitvoeren door een erkend elektromonteur en volg de elektrotechnische voorschriften.
-

VOORZICHTIG

Kans op letsel door uitstromende vloeistof die onder druk staat

Bij foutieve montage, demontage of ondeskundig onderhoud kunnen brandwonden en andere verwondingen worden veroorzaakt aan de aansluitingen, wanneer uit onder druk staande plotseling heet water of hete stoom uitstroomt.

- Zorg voor een veilige een deskundige montage, demontage en onderhoud.
 - Zorg dat de installatie niet onder druk staat voordat u werkzaamheden i.v.m. montage, demontage en onderhoud uitvoert aan de aansluitingen.
-

VOORZICHTIG

Gevaar voor verbranding door hete oppervlakten

In verwarmingsinstallaties kunnen brandwonden worden veroorzaakt als gevolg van hoge oppervlaktetemperaturen.

- Draag veiligheidshandschoenen.
 - Plaats desbetreffende waarschuwingsborden in de buurt van het apparaat.
-

VOORZICHTIG

Kans op letsel door vallen of stoten

Kneuzingen door vallen of stoten aan onderdelen van de installatie tijdens de montage.

- Draag persoonlijke beschermingsmiddelen (helm, beschermende kleding, handschoenen, veiligheidsschoenen).
-



Opmerking!

Bevestig het juiste uitvoeren van montage en inbedrijfstelling in het certificaat voor montage, inbedrijfstelling en onderhoud. Dit is de voorwaarde voor garantieclaims.

- Laat de eerste inbedrijfstelling en het jaarlijkse onderhoud uitvoeren door de Reflex serviceafdeling.

6.1 Voorwaarden voor de montage

6.1.1 Controle van de leveringsomvang

Voor de aflevering wordt het apparaat zorgvuldig gecontroleerd en verpakt. Beschadigingen tijdens het vervoer kunnen echter niet worden uitgesloten.

Ga als volgt te werk:

1. Controleer de afgeleverde componenten direct bij ontvangst.
 - Is de levering volledig?
 - Is er een transportschade opgetreden?
2. Documenteer de beschadigingen.
3. Neem contact op met de vervoerder om de schade te melden.

6.2 Voorbereidingen

Toestand van het afgeleverde apparaat:

- Controleer alle schroefkoppelingen van het apparaat op vaste zitting. Zo nodig de schroeven vastdraaien.

Vorbereidingen voor de montage van het apparaat:

- Geen toegang voor onbevoegden.
- Vorstvrije, goed geventileerde ruimte.
 - Kamertemperatuur 0 °C tot 45 °C.
- Vlak en effen vloer.
 - Zorg dat de opstelplaats over de nodige draagcapaciteit beschikt, wanneer de vaten worden gevuld.
 - Let erop dat de besturingseenheid en de vaten op één niveau worden geplaatst.
- Mogelijkheid voor het vullen en aftappen.
 - Stel een vulaansluiting DN 15 overeenkomstig DIN 1988 - 100 en En 1717 ter beschikking.
 - Stel een optionele bijmenging van koud water ter beschikking.
 - Stel een afvoer voor het aftapwater beschikbaar.
- Elektrische aansluiting, zie hoofdstuk 5 "Technische gegevens" op pagina 15.
- Gebruik uitsluitend toegestane vervoer- en hijsmiddelen.
 - De aanslagpunten op de vaten zijn uitsluitend bestemd als hulpmiddelen bij de montage en opstelling.

6.3 Uitvoering

OPGELET

Schade door ondeskundige montage

Door aansluitingen van buisleidingen of door apparaten van de installatie kunnen extra belastingen van het apparaat ontstaan.

- Zorg dat de buisaansluitingen tussen apparaat en installatie gemonteerd zijn zonder spanningen.
- Ondersteun zo nodig de buisleidingen of apparaten.

Voer de volgende werkzaamheden uit voor de montage:

- Positioneer het apparaat.
- Maak het basisvat en optioneel de volgvaten compleet.
- Breng de wateraansluitingen tussen de besturingseenheid en de installatie tot stand.
- Sluit de interfaces aan volgens het klemmschema.
- Verbind aan de waterzijde de optionele volgvaten met elkaar en met het basisvat.

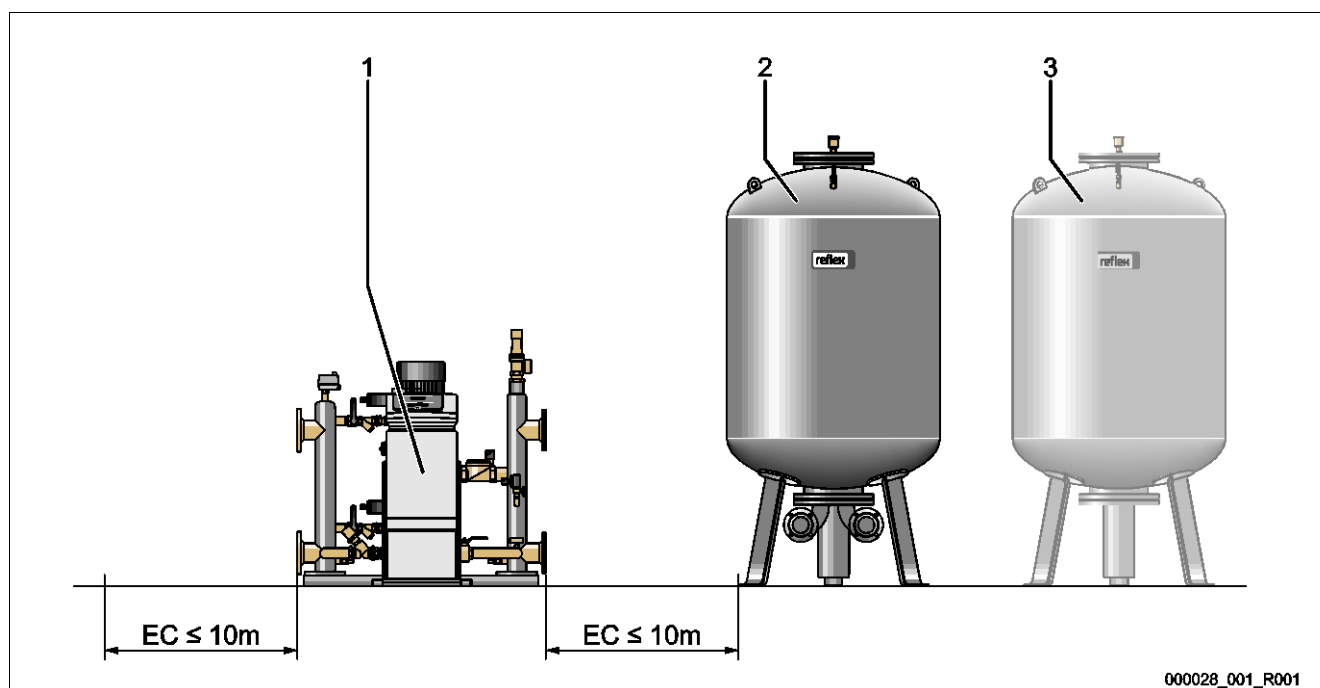


Opmerking!

Let bij montage op de bediening van de armaturen en de toevoermogelijkheden van de aansluitleidingen.

6.3.1 Positionering

Bepaal de positie van het apparaat.



1	Besturingseenheid
2	Basisvat

3	Volgvat (optioneel)
EC	Verbindingsleiding

Plaats de besturingseenheid en de vaten op hetzelfde niveau. De besturingseenheid heeft bovendien verstelbare stelvoeten op de basisplaat voor een fijne afstelling.



Opmerking!

- Let op de maximale lengte van 10 m voor verbindingsleidingen van het type "EG", zie hoofdstuk 6.3.4 "Hydraulische aansluiting" op pagina 22.
- Let op een gestaag toenemende lengte van de verbindingsleiding "EG" tussen de pompaansluiting van de besturing en het basisvat.

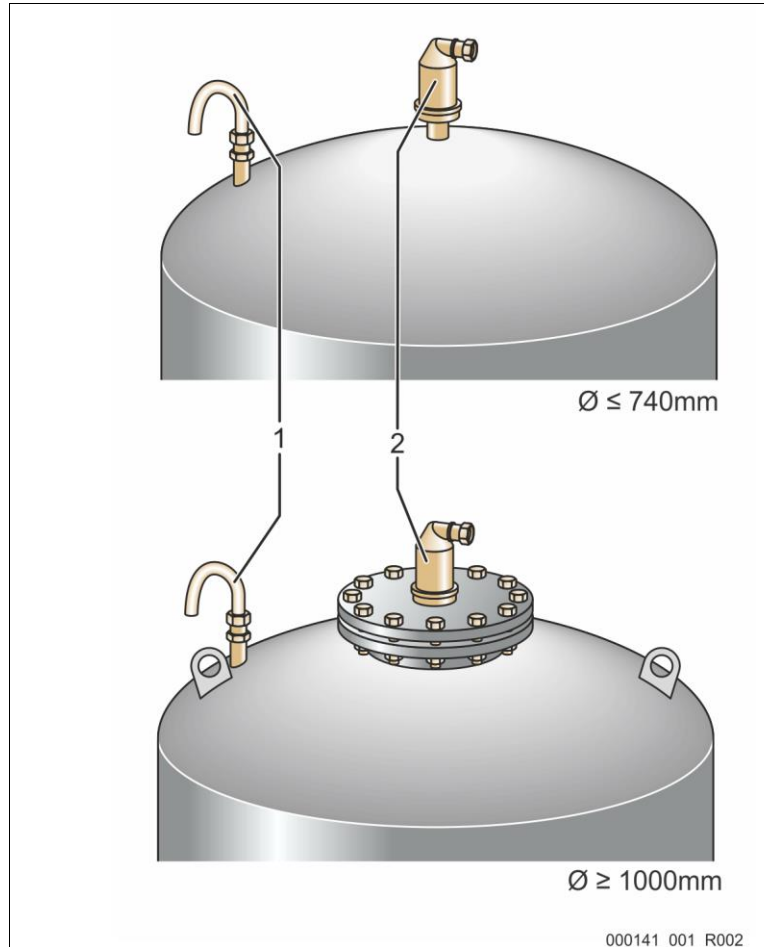
6.3.2 Montage van de aanbouwdelen van de vaten

De aanbouwdelen zijn verpakt in plastic zakjes en zijn vastgemaakt op een voet van de vaten.

- Drukcompensatieboog (1).
- Reflex Exvoid met gemonteerde terugslagklep (2)
- Drukmeetcel "LIS"

Voer de volgende montagewerkzaamheden uit voor de aanbouwdelen:

1. Monteer Reflex Exvoid (2) op de aansluiting van het betreffende vat.
2. Verwijder de beschermkap uit de ontgassingsklep.
3. Monteer de drukcompensatieboog (1) voor de ventilatie m.b.v. de knelfittings op de vaten.



Opmerking!

Monteer de drukmeetcel "LIS" pas nadat de opstelling van het basisvat afgesloten is, zie hoofdstuk 6.3.6 "Montage van de niveaumeting" op pagina 28.



Opmerking!

Blokkeer niet de ventilatie om een probleemloze werking te garanderen.

6.3.3 Plaatsing van de vaten

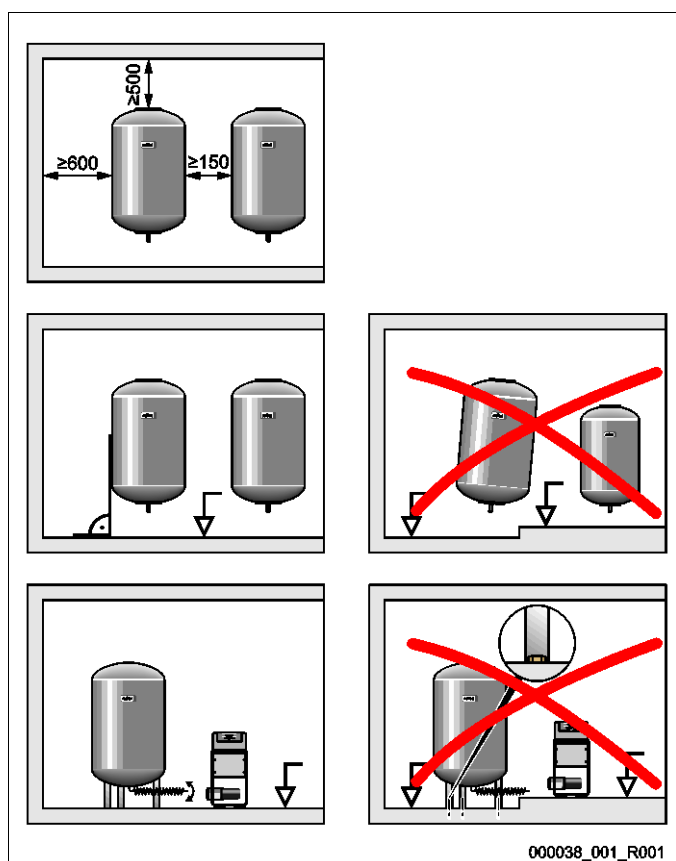
OPGELET**Schade door ondeskundige montage**

Door aansluitingen van buisleidingen of door apparaten van de installatie kunnen extra belastingen van het apparaat ontstaan.

- Zorg dat de buisaansluitingen tussen apparaat en installatie gemonteerd zijn zonder spanningen.
- Ondersteun zo nodig de buisleidingen of apparaten.

Neem de volgende aanwijzingen in acht bij het opstellen van het basisvat en de volgvaten:

- Alle flensopeningen van de vaten zijn openingen voor inspectie en onderhoud.
 - Plaats de vaten met een voldoende afstand naar het plafond en de zijwanden.
- Plaats de vaten op een vast oppervlak.
- Let op een rechthoekige en vrijstaande positie van de vaten.
- Maak gebruik van vaten van hetzelfde type en dezelfde afmetingen bij gebruik van volgvaten.
- Zorg dat de functie van de niveaumeting "LIS" actief is. **OPGELET:** Materiële schade door overdruk. Verbind de vaten niet vast met de vloer.
- Plaats de besturingseenheid met de vaten op een effen oppervlak.



6.3.4 Hydraulische aansluiting

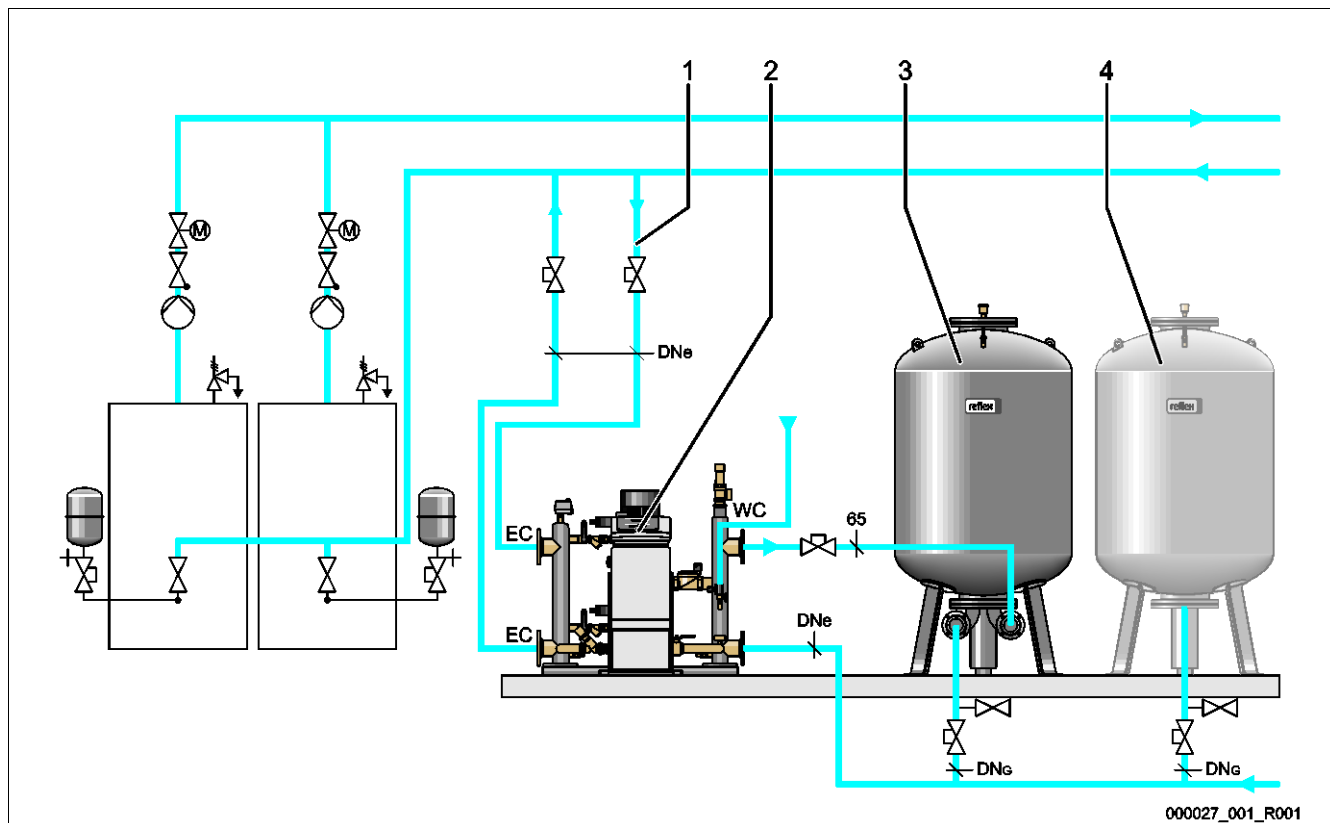
OPGELET**Schade door ondeskundige montage**

Door aansluitingen van buisleidingen of door apparaten van de installatie kunnen extra belastingen van het apparaat ontstaan.

- Zorg dat de buisaansluitingen tussen apparaat en installatie gemonteerd zijn zonder spanningen.
- Ondersteun zo nodig de buisleidingen of apparaten.

Overzicht van aansluitingen

De koppeling moet in de hoofdvolumestroom "V" van de installatie gebeuren. In stromingsrichting van de installatie gezien dient eerst de expansieleiding met gasrijk water en vervolgens de expansieleiding met het ontgaste water te worden aangesloten.



1	Expansieleiding voor gasrijk water
2	Variomat Giga
3	Basisvat
4	Volgvat (optioneel)

DN _e	Diameter van de expansieleidingen
EC	Aansluiting van de expansieleidingen <ul style="list-style-type: none"> • Ingang voor gasrijk water • Uitgang voor ontgast water
DN _g	Diameter van de zuigleiding naar de pomp
WC	Bijvulleiding

Leggen van de expansieleiding "EC" met ontgassingsfunctie

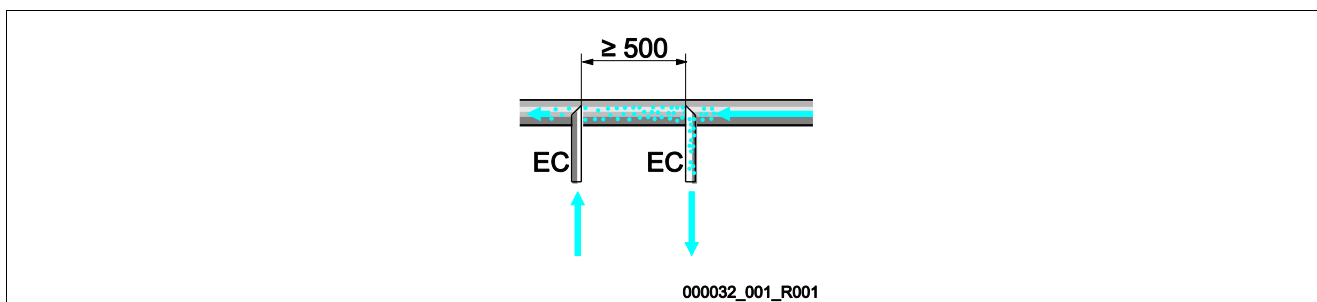
Leg twee expansieleidingen.

- Een leiding vanuit de installatie voor het gasrijke water.
- Een leiding naar de installatie voor het ontgaste water.

Leggen van de expansieleiding "EC" zonder ontgassingsfunctie

Als u de ontgassingsfunctie niet wilt gebruiken voor de installatie, is alleen een enkele expansieleiding "EC" noodzakelijk tussen de besturingseenheid en de installatie, zie hoofdstuk 6.4 "Bijvul- en ontgassingsvarianten" op pagina 29.

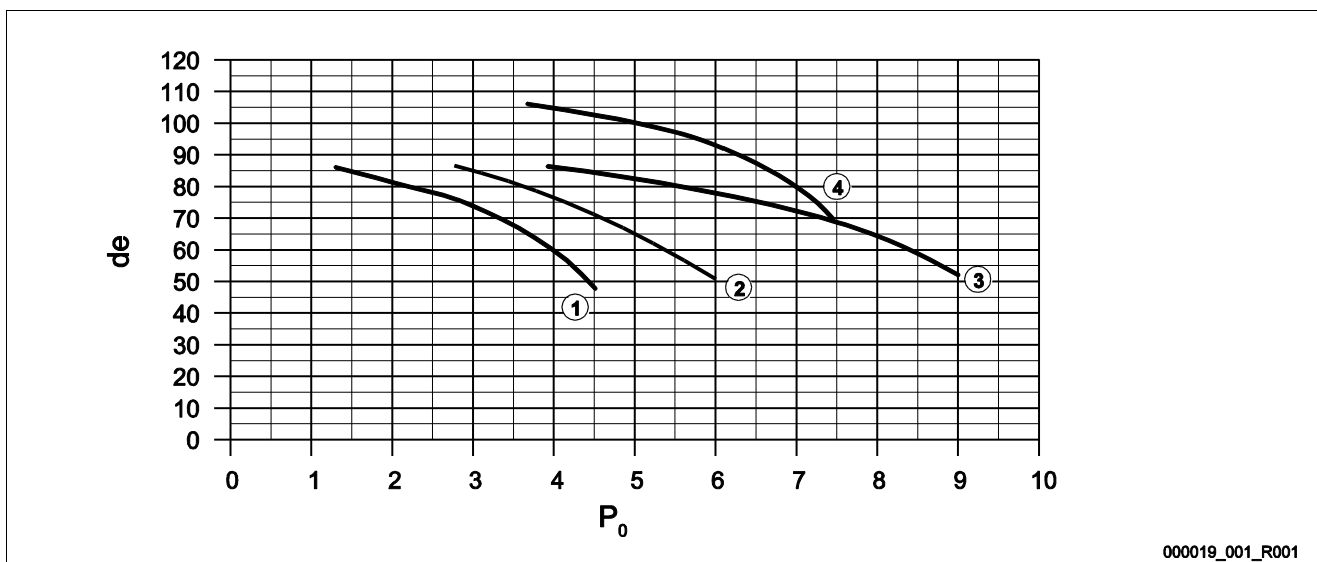
Koppeling van de expansieleiding "EC" in het installatiesysteem



Voorkom het binnendringen van grof vuil, waardoor een overbelasting van de vuilvanger "ST" kan ontstaan. Sluit de expansieleidingen "EC" aan volgens de hierboven getoonde installatie-variant.

Keuze van de juiste leidingdiameter voor de expansieleiding "EC"

De binnendiameter van de expansieleiding "EC" tussen de besturingseenheid en de installatie wordt gekozen conform het diagram voor een max. lengte van 10 m.



1	Hydraulische module GH 50
2	Hydraulische module GH 70
3	Hydraulische module GH 100

4	Hydraulische module GH 90
P_0	Minimale werkdruk in bar
de	Binnendiameter in mm



Opmerking!

- De watertemperatuur op het aansluitpunt van de twee expansieleidingen "EC" moet tussen 0 °C en 70 °C zijn.
- Bij een expansieleiding "EC" zijn watertemperaturen >70 °C op het aansluitpunt van de expansieleiding toegestaan. Daartoe moet een overeenkomstig voorschakelvat worden geïnstalleerd in de expansieleiding.

6.3.4.1 Expansieleidingen naar de vaten

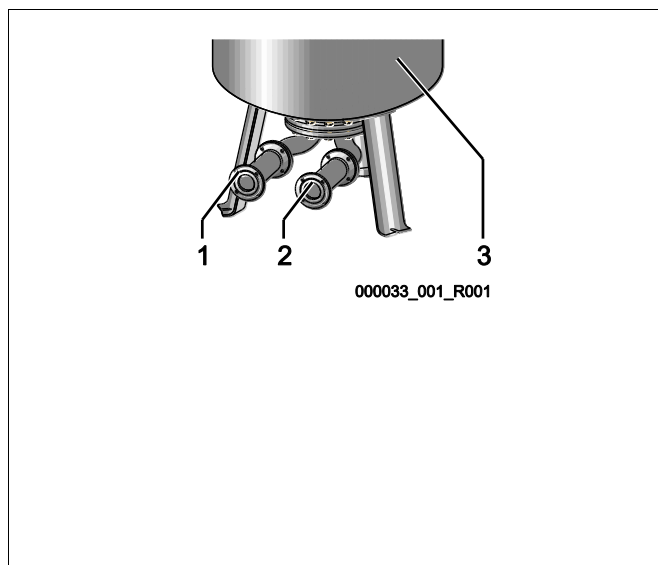
Het basisvat (3) wordt gebruikt voor het ontgassen en heeft twee aansluitpoorten:

OPGELET – beschadiging van het apparaat door drooglopen van de pomp.

Als de pomp niet correct is aangesloten, bestaat er gevaar voor drooglopen. De aansluiting van de overstroomcollector en de aansluiting van de pomp mogen niet worden verwisseld. Let erop dat de pomp correct wordt aangesloten op het basisvat

- Een leiding voor het gasrijke water van de overstroomleiding (2).
- Een leiding voor het gasarme water van de pompzuigleiding (1).

De aansluitstukken zijn flexibel voormonteerd om de functie van de niveaumeting "LIS" te garanderen.



Maten van de aansluitleiding voor het installeren van de overstroomleiding op het basisvat (installatiezijde)

Neem als aansluitleiding een buis met een nominale diameter DN 65 en een veilige afsluiter.

Maten van de aansluitleiding "DN_G" voor de pompzuigleiding op het basisvat en de volgvaten (pompzijde)

De maten voor DN_G zijn afhankelijk van de maten van de expansieleiding "DN_e" naar het installatiesysteem en het aantal basis- en volgvaten.

- Bepaal de maten van de expansieleiding "DN_e" naar de installatie, zie hoofdstuk 6.3.4 "Hydraulische aansluiting" op pagina 22.
- Selecteer de maten van de aansluitleiding "DN_G" met behulp van de onderstaande tabel. De maten zijn afhankelijk van het aantal basis- en volgvaten.
- Installeer een veilige afsluiter in de aansluitleiding "DN_G".

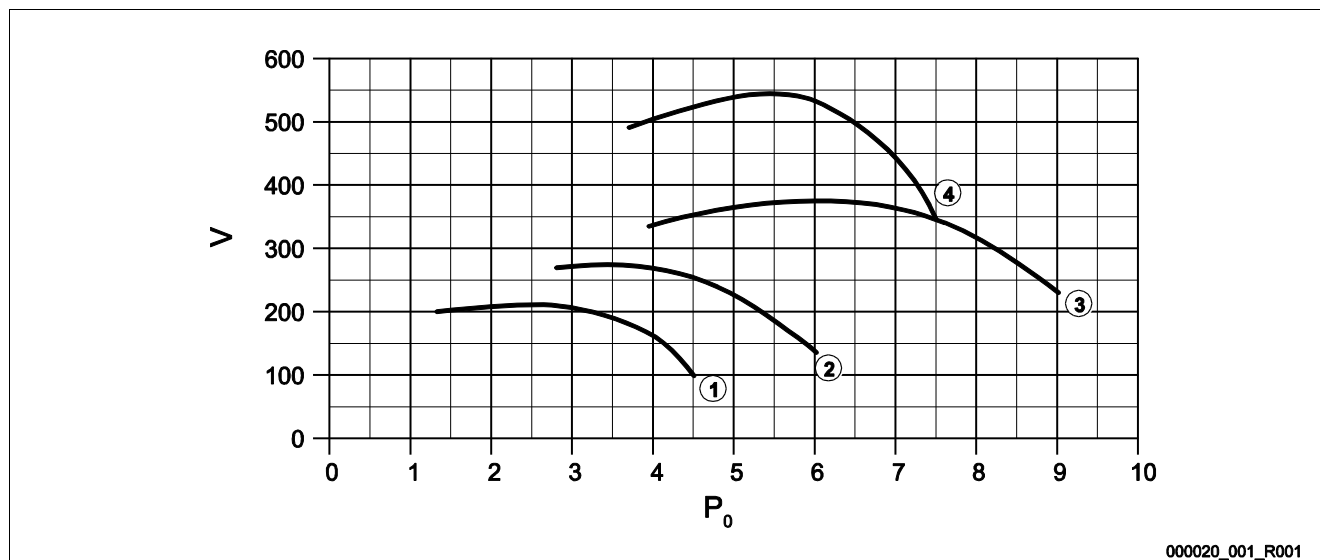
Expansieleiding „DN _e “ naar de installatie	50	65	80	100	125
Aantal basis- en volgvaten	Aansluitleiding "DN _G " voor de pompzuigleiding				
1	50	65	80	100	125
2	40	50	60	65	100
3	40	40	50	60	65
4	40	40	40	50	60
5	40	40	40	50	60
6	40	40	40	40	50
7	40	40	40	40	50
8	40	40	40	40	50
9	40	40	40	40	40
10	40	40	40	40	40



Opmerking!

Gebruik voor het ledigen van de basis- en volgvaten ten minste een buis met een diameter van DN 25 mm en een veilige afsluiter.

6.3.4.2 Aansluiting buffervaten



000020_001_R001

1	Hydraulische module GH 50
2	Hydraulische module GH 70
3	Hydraulische module GH 100

4	Hydraulische module GH 90
V	Minimaal volume van buffervaten in liters
P ₀	Minimale werkdruk in bar

Door de ontgassingsfunctie van de Variomat Giga beschikt het installatiesysteem over een lage drukopslagcapaciteit.

Breng de schakelfrequentie terug tot een minimum door een buffervat te installeren. Installeer het buffervat op de expansieleiding "EC" die naar de installatie gaat, of als afzonderlijke beschermingsinrichting op de generatoren van de verwarmings- of koelwatersystemen, zie hoofdstuk 6.4 "Bijvul- en ontgassingsvarianten" op pagina 29.

Het minimale volume "V" voor het buffervat is aangegeven in de bovenstaande afbeelding.



Opmerking!

Indien nodig is het mogelijk om het minimale volume "V" te verdelen op meerdere kleine buffervaten.

6.3.4.3 Aansluiting van de veiligheidsklep

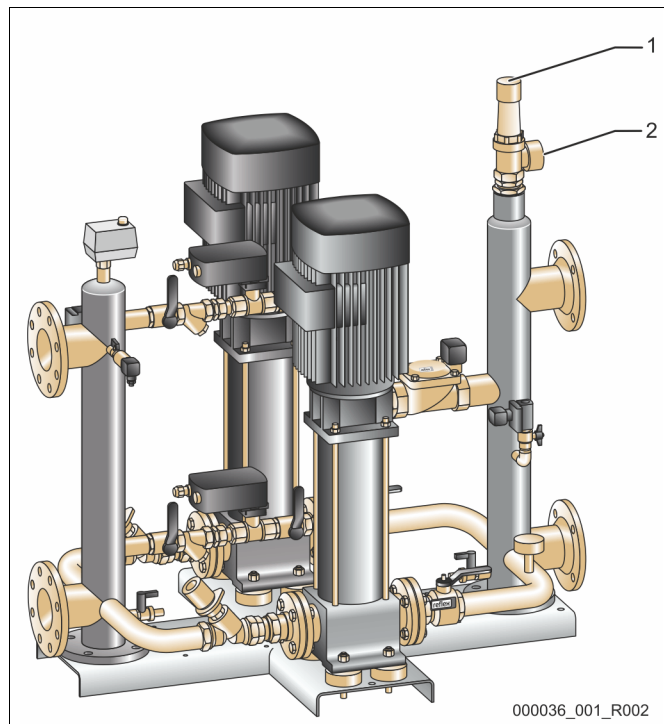
⚠ VOORZICHTIG**Brandwonden aan huid en ogen door hete stoom**

Uit de veiligheidsklep kan hete stoom ontsnappen. De hete stoom leidt tot brandwonden aan de huid en ogen.

- Zorg dat de afblaasleiding van de veiligheidsklep zodanig wordt gelegd, dat geen risico voor personen bestaat.

Installeer op de veiligheidsklep "SV" een afblaasleiding.

- De afblaasleiding moet vrij en observeerbaar eindigen.
- Bij een lengte ≤ 2 m komt de nominale diameter van de afblaasleiding overeen met de aansluiting op de uitgang van de veiligheidsklep.
- Bij een lengte van de afblaasleiding > 2 m is de nominale diameter aangegeven in de planningdocumenten.



1	Veiligheidsklep "SV"
2	Aansluiting van de afblaasleiding

**Opmerking!**

Neem de bijgesloten bedieningshandleiding in acht.

6.3.4.4 Bijvulleiding

Op de hydraulische module "GH" is een bijvulklep "WV" geïnstalleerd met een nominale diameter van "DN 15". De bijvulklep wordt geregeld door de besturingsmodule "GS" in afhankelijkheid van het niveau.

Als de automatische bijvulling met water niet aangesloten is, dan dient de aansluiting van de bijvulleiding "WC" met een blindstop R ½ inch te worden gesloten.

- Voorkom een storing van het apparaat door de bijvulling met water handmatig te waarborgen.
- Installeer minstens een vuilvanger "ST" met een maaswijdte $\leq 0,25$ mm dicht voor de bijvulmagneetklep.
 - Leg een korte leiding tussen de vuilvanger "ST" en de bijvulmagneetklep.



Opmerking!

Gebruik een drukregelaar in de bijvulleiding "WC", indien de statische druk boven 6 bar stijgt.



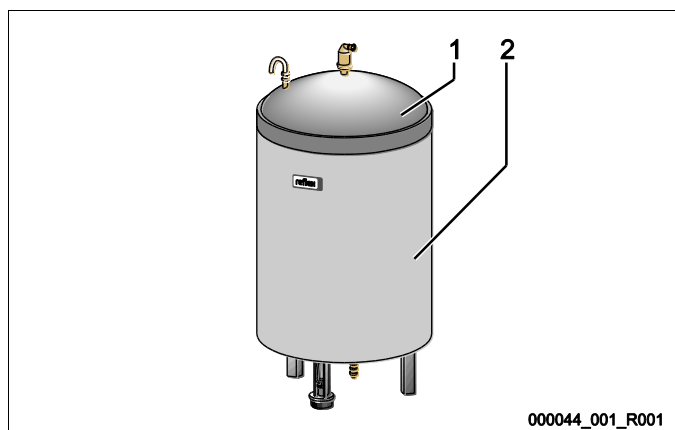
Opmerking!

Installeer de Reflex Fillset voor de bijvulleiding "WC" als het drinkwaternet wordt gebruikt voor het bijvullen, zie hoofdstuk 4.6 "Optionele uitrusting" op pagina 14.

- Reflex bijvulsystemen, zoals de Reflex Fillset, zijn ontworpen voor een bijvulcapaciteit < 1 m³/uur.

6.3.5 Montage van de isolatie

Plaats de optionele warmte-isolatie (2) rondom het basisvat (1) en sluit de isolatie met de rits.



Opmerking!

Isoleer in verwarmingsinstallaties het basisvat en de expansieleidingen "EC" om warmteverlies te voorkomen.

- De isolatie van het deksel van het basisvat en van het volgvat is niet nodig.



Opmerking!

Als er condenswater ontstaat, dient u een geschikte isolatie te monteren (niet meegeleverd).

6.3.6 Montage van de niveaumeting

OPGELET

Beschadiging van de drukmeetcel door ondeskundige montage

Een verkeerde montage kan leiden tot beschadiging, storingen en onjuiste metingen van de drukmeetcel voor de niveaumeting "LIS".

- Neem de aanwijzingen voor de montage van de drukmeetcel in acht.

De niveaumeting "LIS" werkt met een drukmeetcel. Installeer deze nadat het basisvat op zijn definitieve positie geplaatst is, zie hoofdstuk 6.3.3 "Plaatsing van de vaten" op pagina 21. Neem de volgende aanwijzingen in acht:

- Verwijder de transportbeveiliging (houtblok) van de voet van het basisvat.
- Vervang de transportbeveiliging door de drukmeetcel.
 - Bevestig de drukmeetcel vanaf een vatgrootte van 1000 l (Ø 1000 mm) met de meegeleverde schroeven op de voet van het basisvat.
- Voorkom schokkerige belastingen van de drukmeetcel, door bijv. het achteraf uitlijnen van het vat.
- Sluit het basisvat en het eerste volvat met flexibele aansluitstukken aan.
 - Gebruik de meegeleverde aansluitsets, zie hoofdstuk 6.3.3 "Plaatsing van de vaten" op pagina 21.
- Voer een nulijking van het vulniveau uit wanneer het basisvat correct geplaatst en volledig leeg is, zie hoofdstuk 7.8 "Parameters van de besturingseenheid instellen via het gebruikersmenu" op pagina 52.

Richtwaarden voor niveaumetingen:

Basisvat	Meetbereik
200 l	0 – 4 bar
300 – 500 l	0 – 10 bar
600 – 1000 l	0 – 25 bar
1500 – 2000 l	0 – 60 bar
3000 – 5000 l	0 – 100 bar

6.4 Bijvul- en ontgassingsvarianten

OPGELET

Corrosieschade door zuurstofrijk water

De jaarlijkse bijvulhoeveelheid aan zuurstofrijk water mag niet hoger zijn dan 5 % van het installatievolume. Er bestaat risico van corrosie waardoor het drukbehoudsysteem en de gehele installatie kunnen worden beschadigd.

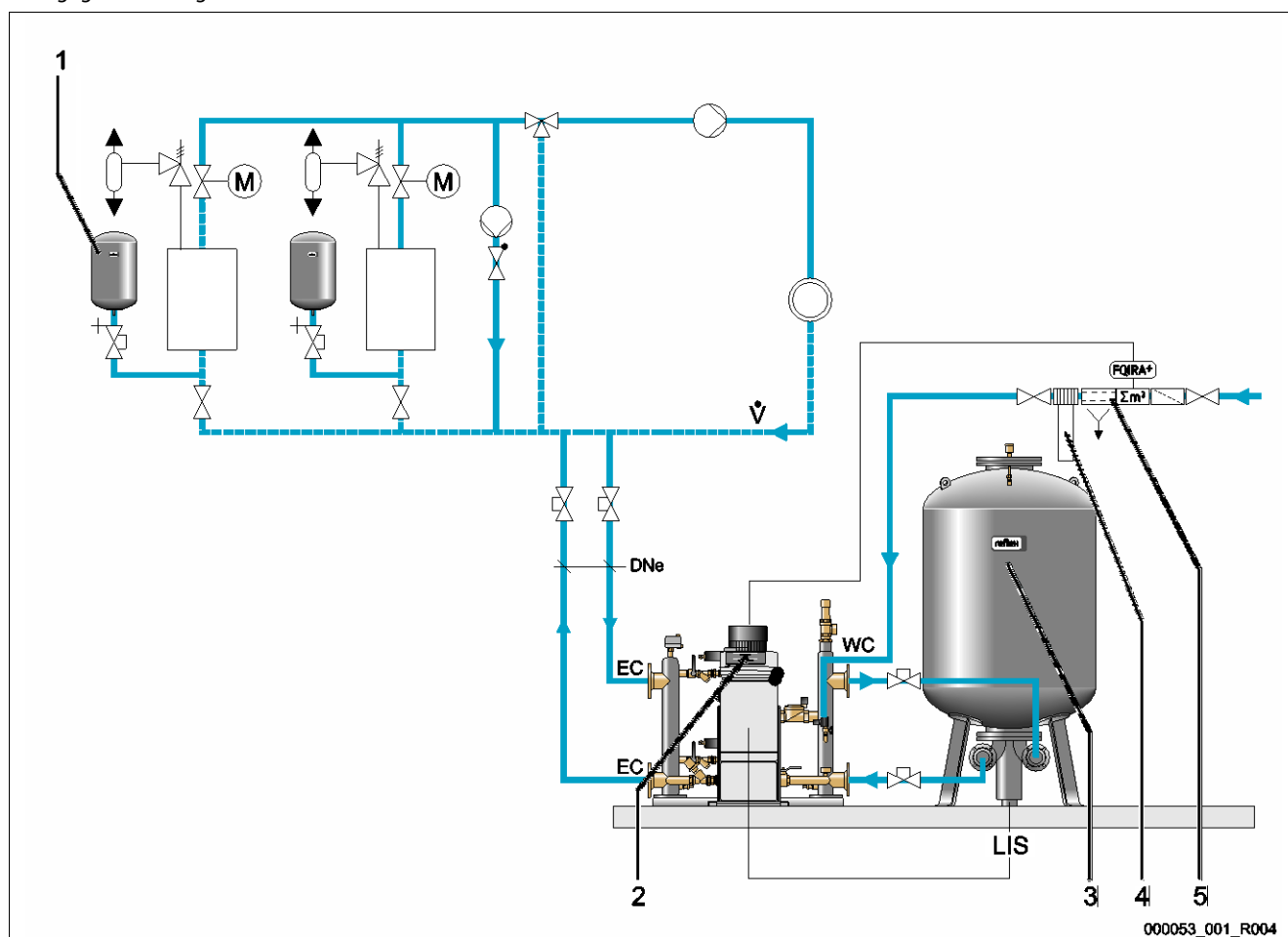
- Installeer de Fillset Impuls met geïntegreerde contactwatermeter FQIRA+ als optionele extra uitrusting.

6.4.1 Functie

De functies voor het bijvullen en ontgassen van water kunnen installatiespecifiek worden aangepast. Voorbeelden zijn hieronder weergegeven.

6.4.1.1 Gebruik in installaties met buffervaten als individuele beschermingsinrichtingen

De schakelcircuits moeten worden aangepast voor de installatie. Alleen de door de eigenaar/klant gelegde besturingsleidingen zijn weergegeven in de grafiek.



1	Membraan-drukexpansievat (buffervat)
2	Besturingseenheid
3	Basisvat
4	Reflex onthardingsinstallatie "Fillsoft"
5	Reflex bijvulsysteem "Fillset Impuls"
V	Hoofdvolumestroom

DN _e	Diameter van de expansieleidingen
WC	Bijvulleiding
EC	Aansluiting van de expansieleidingen <ul style="list-style-type: none"> • Ingang voor gasrijk water • Uitgang voor ontgast water
LIS	Drukmeetcel

Als de verwarmingsinstallaties uitgerust zijn met membraan-expansievaten als individuele beschermingsinrichtingen, worden deze gebruikt als buffervaten voor de Variomat Giga.

De volgende voorwaarden zijn vereist:

- Zuigdrukbehoud
- Bijvullen met onthard drinkwater < 1 m³/uur
 - Ter voorbereiding van de bijvulprocedure is de hydraulische module "GH" uitgerust met een bijvulklep "WV".

Sluit de expansieleidingen "EC" aan op de hoofdvolumestroom. Bij een centrale retourbijmenging of bij hydraulische wissels is dit de installatiezijde.

- Een voldoende grote deelstroom van het installatiewater wordt ontgast.
- De ontgassing vindt plaats m.b.v. de atmosferische druk in het basisvat van de Variomat Giga.

Voer de volgende instellingen uit in het gebruikersmenu:

- Permanente ontgassing of intervalontgassing selecteren.
- Bijvuloptie "Met ontharding" selecteren.

Instelling in het gebruikersmenu, zie hoofdstuk 9 "Besturingseenheid" op pagina 57.



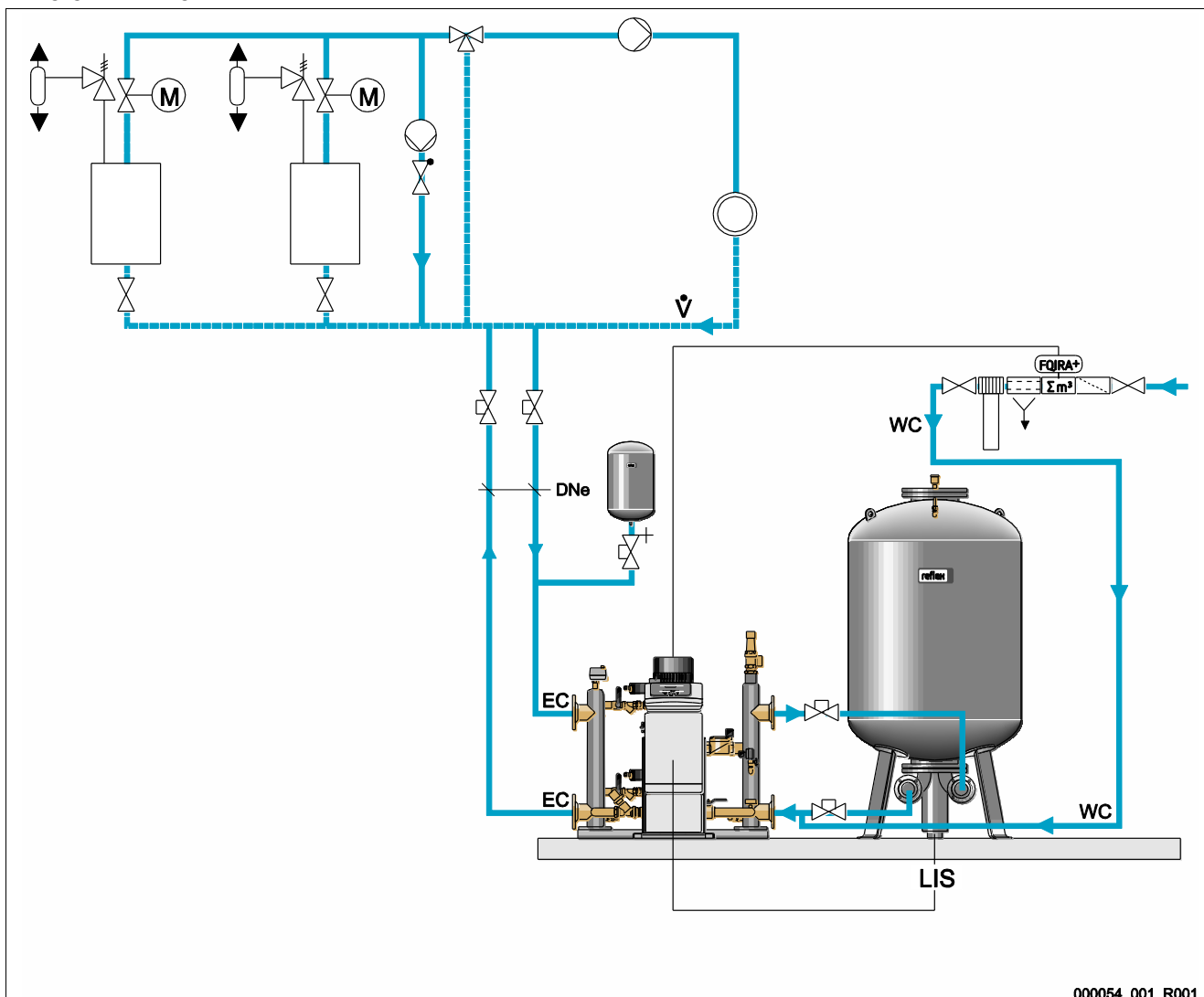
Opmerking!

Maak gebruik van Reflex bijvulsystemen als u drinkwater < 1 m³/uur wilt gebruiken voor het bijvullen.

- Fillset Impuls in combinatie met Fillsoft onthardingsinstallatie. De geïntegreerde contactwatermeter "FQIRA+" bewaakt de bijvulhoeveelheden en toont de vervangingstermijnen van de onthardingspatroon op het display van de besturing, zie hoofdstuk 4.6 "Optionele uitrusting" op pagina 14.

6.4.1.2 Gebruik in installaties met buffervat op de expansieleiding

De schakelcircuits moeten worden aangepast voor de installatie. Alleen de door de eigenaar/klant gelegde besturingsleidingen zijn weergegeven in de grafiek.



000054_001_R001

1	Membraan-expansievat (buffervat)
2	Besturingseenheid
3	Basisvat
4	Reflex onthardingsinstallatie "Fillsoft"
5	Bijvulstelsel met contactwatermeter

V	Hoofdvolumestroom
DNe	Diameter van de expansieleiding
EC	Aansluiting van de expansieleidingen <ul style="list-style-type: none"> • Ingang voor gasrijk water • Uitgang voor ontgast water
WC	Bijvulleiding
LIS	Drukmeetcel

De verwarmingsinrichtingen zijn niet uitgerust met membraan-expansievaten als individuele beschermingsinrichtingen. Een buffervat is geïnstalleerd op de expansieleiding aan de overstroomzijde van de installatie die naar de Variomat Giga gaat. De volgende voorwaarden zijn vereist:

- Zuigdrukbehoud
- Bijvullen met onthard drinkwater $\geq 1 \text{ m}^3/\text{uur}$
 - De bijvulklep "WV" van de hydraulische module "GH" wordt gesloten met een blinde stop.
 - In geval van bijvulhoeveelheden $\geq 1 \text{ m}^3/\text{uur}$ dient de eigenaar/klant gebruik te maken van bijvulsystemen met een geschikte capaciteit.
 - De bijvulklep van het bijvulstelsel van de eigenaar/klant wordt verbonden met de Variomat Giga besturing.
 - De bijvulleiding "WC" wordt aangesloten op de drukloze die naar het basisvat gaat.

Sluit de expansieleidingen "EC" aan op de hoofdvolumestroom. Bij een centrale retourbijmenging of bij hydraulische wissels is dit de installatiezijde.

- Een voldoende grote deelstroom van het installatiewater wordt ontgast.
- De ontgassing vindt plaats m.b.v. de atmosferische druk in het basisvat van de Variomat Giga.

Voer de volgende instellingen uit in het gebruikersmenu:

- Permanente ontgassing of intervalontgassing selecteren
- Bijvuloptie "Met ontharding" selecteren

Instelling in het gebruikersmenu, zie hoofdstuk 9 "Besturingseenheid" op pagina 57.



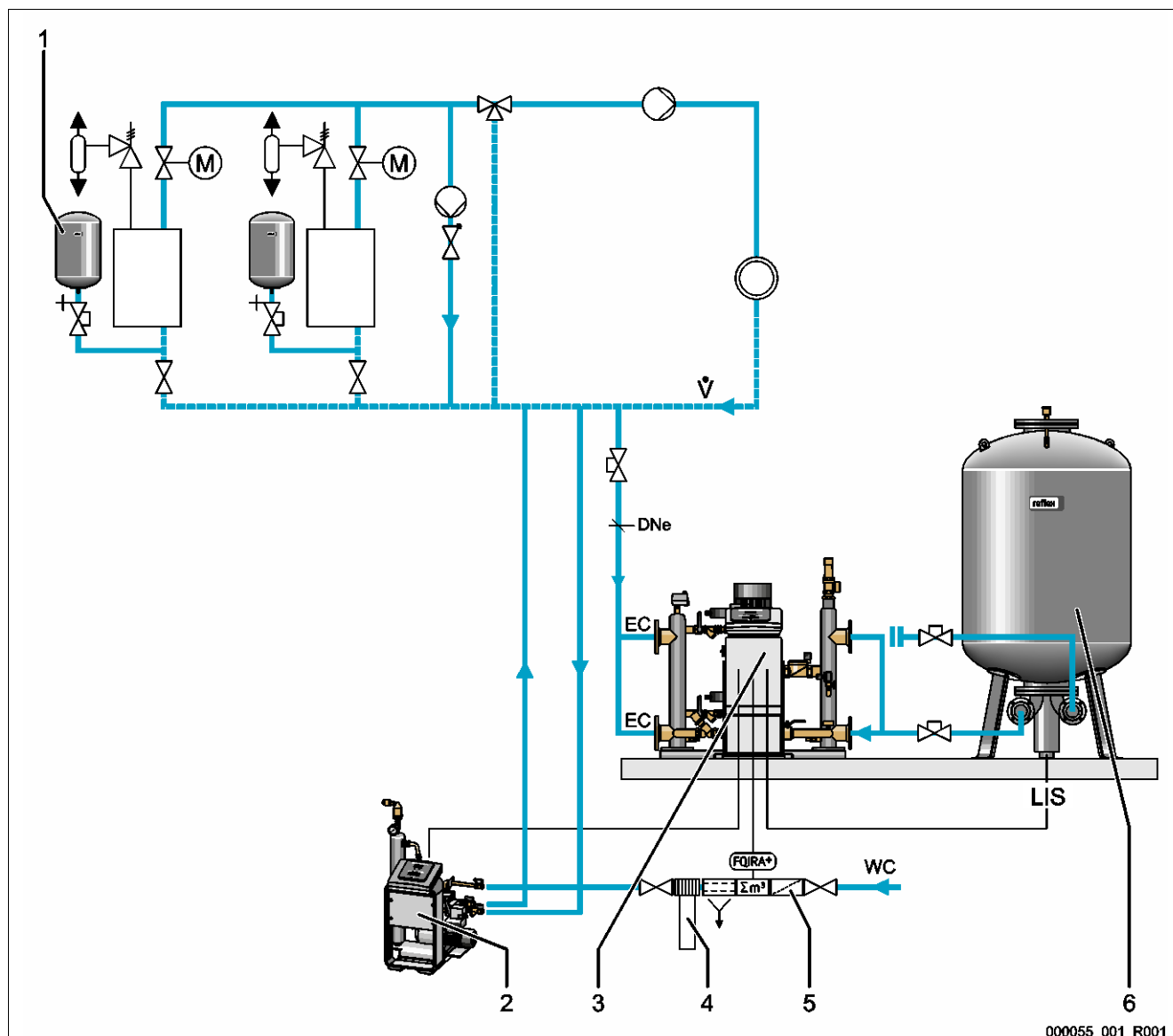
Opmerking!

Gebruik een contactwatermeter in geval van bijvulhoeveelheden $\geq 1 \text{ m}^3/\text{uur}$.

- De contactwatermeter "FQIRA+" van Reflex is aangesloten op de besturing en bewaakt de bijvulhoeveelheden, zie hoofdstuk 4.6 "Optionele uitrusting" op pagina 14.

6.4.1.3 Gebruik in installaties met buffervaten als individuele beschermingsinrichtingen en vacuüm-sproeiontgassing

De schakelcircuits moeten worden aangepast voor de installatie. Alleen de door de eigenaar/klant gelegde besturingsleidingen zijn weergegeven in de grafiek.



1	Membran-expansievat (buffervat)
2	Reflex vacuüm-sproeiontgassing "Servitec 35-95"
3	Besturingseenheid
4	Reflex onthardingsinstallatie "Fillsoft"
5	Reflex bijvulstelsysteem "Fillset Impuls"
6	Basisvat

\checkmark	Hoofdvolumestroom
DNe	Diameter van de expansieleidingen
EC	Aansluiting van de expansieleidingen <ul style="list-style-type: none"> • Ingang voor gasrijk water • Uitgang voor ontgast water
WC	Bijvulleiding
LIS	Drukmeetcel

De Variomat Giga werkt zonder bijvul- en ontgassingsfunctie. Een voorbeeld van de bijvul- en ontgassingsfunctie is weergegeven in de afbeelding hierboven (met een Reflex vacuüm-sproei-ontgassing „Servitec 35 -95”).

De volgende voorwaarden zijn vereist:

- Zuigdrukbehoud.
- Vacuüm-sproei-ontgassing van het bijvul- en installatiewater Reflex Servitec, zie hoofdstuk 4.6 "Optionele uitrusting" op pagina 14.
- Bijvullen met drinkwater < 1 m³/uur.

Sluit de Variomat Giga zonder ontgassingsfunctie als volgt aan:

- Sluit de bijvulklep "WV" van de hydraulische module "GH" met een blinde stop.
- • Installeer een expansieleiding "EC" van de installatie naar de hydraulische module "GH".
- Installeer een aansluitleiding tussen de hydraulische module "GH" en het basisvat.
 - Sluit de aansluiting voor de overstrooingleiding van het basisvat met een blinde flens.

Sluit de Reflex Servitec vacuüm-sproei-ontgassing als volgt aan:

- Stuur het bijvulverzoek via een stuurleiding vanuit de besturing van de Variomat Giga naar de besturing van de Reflex Servitec.
- Sluit de expansieleidingen "EC" aan op de hoofdvolumestroom. Bij een centrale retourbijmenging of bij hydraulische wissels is dit de installatiezijde.
 - Een voldoende grote deelstroom van het installatiewater wordt ontgast.

Voer de volgende instellingen uit in het gebruikersmenu van de Variomat Giga besturing:

- "Geen ontgassing" selecteren.
- Bijvuloptie "Met ontharding" selecteren.

Instelling in het gebruikersmenu, zie hoofdstuk 9 "Besturingseenheid" op pagina 57.



Opmerking!

De Reflex Servitec voldoet aan de volgende voorwaarden voor het ontgassen.

- Ontgassing van een installatievolume van max. 220 m³.
- Ontgassing van bijvulwater met een max. debiet van 0,55 m³/uur.



Opmerking!

Maak gebruik van Reflex bijvulsystemen als u drinkwater < 1 m³/uur wilt gebruiken voor het bijvullen.

- Fillset Impuls in combinatie met Fillsoft onthardingsinstallatie. De contactwatermeter "FQIRA+" van de Fillset Impuls bewaakt de bijvulhoeveelheden en toont de vervangingstermijnen van de onthardingspatroon op het display van de besturing, zie hoofdstuk 4.6 "Optionele uitrusting" op pagina 14.

6.5 Elektrische aansluiting

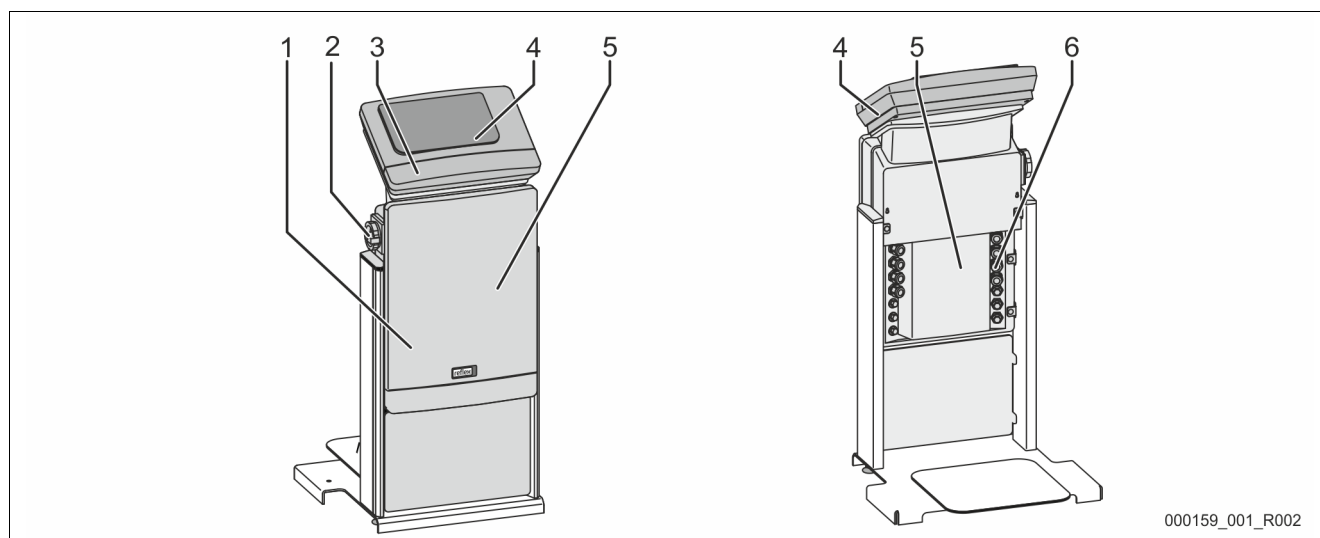
⚠ GEVAAR

Levensbedreigend letsel door elektrische schokken.

Indien stroomvoerende delen worden aangeraakt, bestaat het gevaar van levensbedreigend letsel.

- Zorg dat de installatie, waarin het apparaat zal worden gemonteerd, spanningsvrij is.
- Zorg dat de installatie niet door andere personen weer kan worden ingeschakeld.
- Laat alle montagewerkzaamheden aan de elektrische aansluiting van het apparaat alleen uitvoeren door een erkend elektromonteur en volgens de elektrotechnische voorschriften.

Bij de elektrische aansluiting wordt een verschil gemaakt tussen een aansluitgedeelte en een bedieningsgedeelte.



000159_001_R002

1	Afdekkap aansluitgedeelte (opklapbaar)
2	Hoofdschakelaar
3	Afdekkap bedieningsgedeelte (opklapbaar) <ul style="list-style-type: none"> • RS-485 interfaces • Uitgangen voor druk en niveau

4	Aanraakbesturing
5	Achterzijde aansluitgedeelte
6	Kabeldoorvoeringen <ul style="list-style-type: none"> • Voeding en beveiliging • Potentialvrije contacten • Aansluiting compressor "CO"

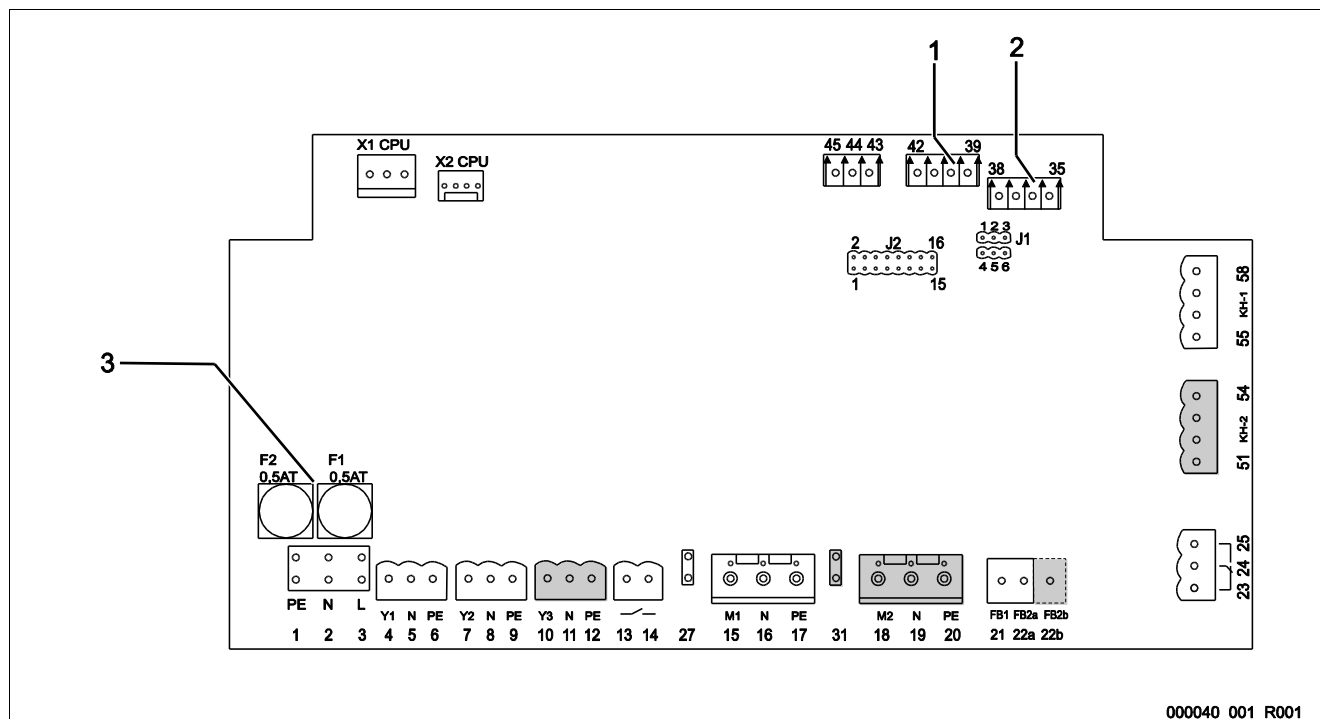
De volgende beschrijvingen zijn van toepassing op standaard apparatuur en dus beperkt tot de aansluitingen die noodzakelijk zijn op het terrein van de eigenaar.

1. Schakel de installatie spanningsvrij en beveilig ze tegen onopzettelijk inschakelen.
2. Verwijder de afdekkappen.

⚠ GEVAAR – levensbedreigend letsel door elektrische schokken. In delen van de printplaat in het apparaat kan een spanning van 230 V aanwezig zijn, ofwel de stekker losgekoppeld is van de voeding. Koppel de besturingseenheid van het apparaat volledig los van het stroomnet, voordat u de afdekkappen verwijdert. Controleer of de printplaat spanningsvrij is.

3. Sluit een geschikte kabelwartel aan voor de kabeldoorvoer aan de achterzijde van het aansluitgedeelte. Bijvoorbeeld M16 of M20.
4. Voer alle te leggen kabels door de kabelwartels.
5. Sluit alle kabels aan volgens de schakelschema's.
 - Let op het aansluitvermogen van het apparaat zodat geen gevaar ontstaat voor het terrein van de eigenaar, zie hoofdstuk 5 "Technische gegevens" op pagina 15.

6.5.1 Schakelschema – aansluit gedeelte



000040_001_R001

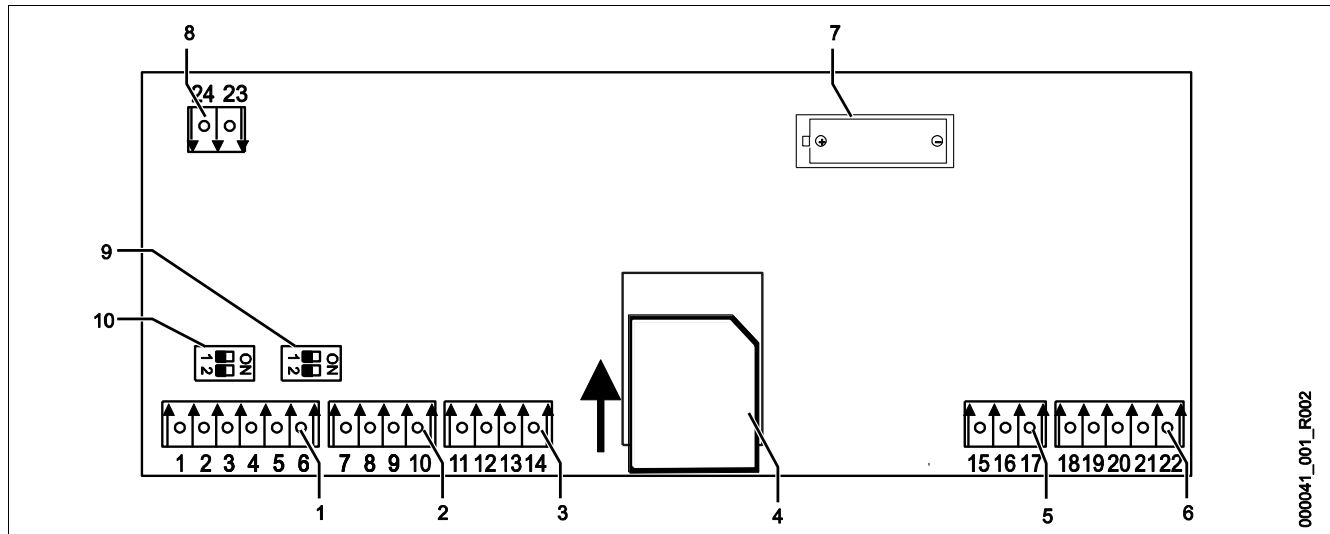
1	Druk
2	Niveau

3	Zekeringen
---	------------

Klemnummer	Signaal	Functie	Bekabeling
Voeding			
X0/1	L	Voeding 230 V, max. 16 A	Te voorzien door de eigenaar/klant
X0/2	N		
X0/3	PE		
X0/1	L1	Voeding 400 V, max. 20 A	Te voorzien door de eigenaar/klant
X0/2	L2		
X0/3	L3		
X0/4	N		
X0/5	PE		
Printplaat			
1	PE	Voedingsspanning	Te voorzien door de fabrikant
2	N		
3	L		
4	Y1	Magneetklep voor de bijvulling WV	Te voorzien door de eigenaar/klant, optie
5	N		
6	PE		
7	Y2	Overstroomklep PV 1 (motorkogelklep of magneetklep)	---
8	N		
9	PE		
10	Y3	Overstroomklep PV 2 (motorkogelklep of magneetklep)	---
11	N		
12	PE		

Klemnummer	Signaal	Functie	Bekabeling
13		Melding "Droogdraaibeveiliging" (potentiaalvrij)	Te voorzien door de eigenaar/klant, optie
14			
15	M1	Pomp PU 1	Te voorzien door de fabrikant
16	N		
17	PE		
18	M2	Pomp PU 2	Te voorzien door de fabrikant
19	N		
20	PE		
21	FB1	Spanningsbewaking pomp 1	Te voorzien door de fabrikant
22a	FB2a	Spanningsbewaking pomp 2	Te voorzien door de fabrikant
22b	FB2b	Externe aanvraag voor bijvullen i.v.m. 22a	Te voorzien door de fabrikant
23	NC	Verzamelmelding (potentiaalvrij)	Te voorzien door de eigenaar/klant, optie
24	COM		
25	NO		
27	M1	Platte connector voor voeding pomp 1	Te voorzien door de fabrikant
31	M2	Platte connector voor voeding pomp 2	Te voorzien door de fabrikant
35	+18 V (blauw)	Analoge ingang niveaumeting LIS op het basisvat	Te voorzien door de eigenaar/klant
36	GND		
37	AE (bruin)		
38	PE (beschermingsgeleider)		
39	+18 V (blauw)	Analoge ingang druk PIS op het basisvat	Te voorzien door de eigenaar/klant, optie
40	GND		
41	AE (bruin)		
42	PE (beschermingsgeleider)		
43	+24 V	Digitale ingangen	Te voorzien door de eigenaar/klant, optie
44	E1	E1: Contactwatermeter	Te voorzien door de fabrikant
45	E2	E2: Watertekortschakelaar	---
51	GND	Overstroomklep PV 2 (motorkogelklep), alleen bij VS 2-2	Te voorzien door de fabrikant
52	+24 V (voeding)		
53	0 – 10 V (regelbare variabele)		
54	0 – 10 V (feedback-signaal)	Overstroomklep PV 1 (motorkogelklep)	Te voorzien door de fabrikant
55	GND		
56	+24 V (voeding)		
57	0 – 10 V (regelbare variabele)		
58	0 – 10 V (feedback-signaal)		

6.5.2 Schakelschema – bedieningsgedeelte



1	RS-485 interfaces
2	IO-interface
3	IO-interface (reserve)
4	SD-kaart
5	Voeding 10 V

6	Analoge uitgangen voor druk en niveau
7	Batterijvak
8	Spanningsvoeding Bus Module
9	Aansluiting RS-485
10	Aansluiting RS-485

Klemnummer	Signaal	Functie	Bekabeling
1	A	Interface RS-485 S1 netwerkverbinding	Te voorzien door de eigenaar/klant
2	B		
3	GND S1		
4	A	Interface RS-485 S2 module: Uitbreidings- of communicatiemodule	Te voorzien door de eigenaar/klant
5	B		
6	GND S2		
18	Y2PE (beschermingsgeleider)	Analoge uitgangen: Druk en niveau Standaard 4 – 20 mA	Te voorzien door de eigenaar/klant
19	Druk		
20	GNDA		
21	Niveau		
22	GNDA		
7	+5 V	IO-interface: Interface naar de printplaat	Te voorzien door de fabriek
8	R × D		
9	T × D		
10	GND IO1		
11	+5 V	IO-interface: Interface naar de printplaat (Reserve)	---
12	R × D		
13	T × D		
14	GND IO2		
15	10 V~	Voeding 10 V	Te voorzien door de fabriek
16			
17	FE		

6.5.3 Interface RS-485

Via de RS-485 interfaces S1 en S2 kan de gehele informatie worden opgevraagd van de besturingseenheid en vervolgens worden gebruikt voor de communicatie met controlecentra of andere apparaten.

- S1 interface
 - Met behulp van deze interface is het mogelijk om max. 10 apparaten te bedienen in een master/slave parallelschakeling.
- S2 interface
 - Druk "PIS" en niveau "LIS".
 - Bedrijfsmodi van de pompen "PU".
 - Bedrijfsmodi van motorkogelklep / magneetklep.
 - Waarden van de Contactwatermeter "FQIRA+".
 - Alle meldingen, zie hoofdstuk 9.4 "Meldingen" op pagina 68.
 - Alle records in het foutgeheugen.

Voor de communicatie van interfaces zijn busmodules als optionele accessoires beschikbaar:

- Lonworks Digital
- Lonworks
- Profibus-DP
- Ethernet
- Optionele I/O-module

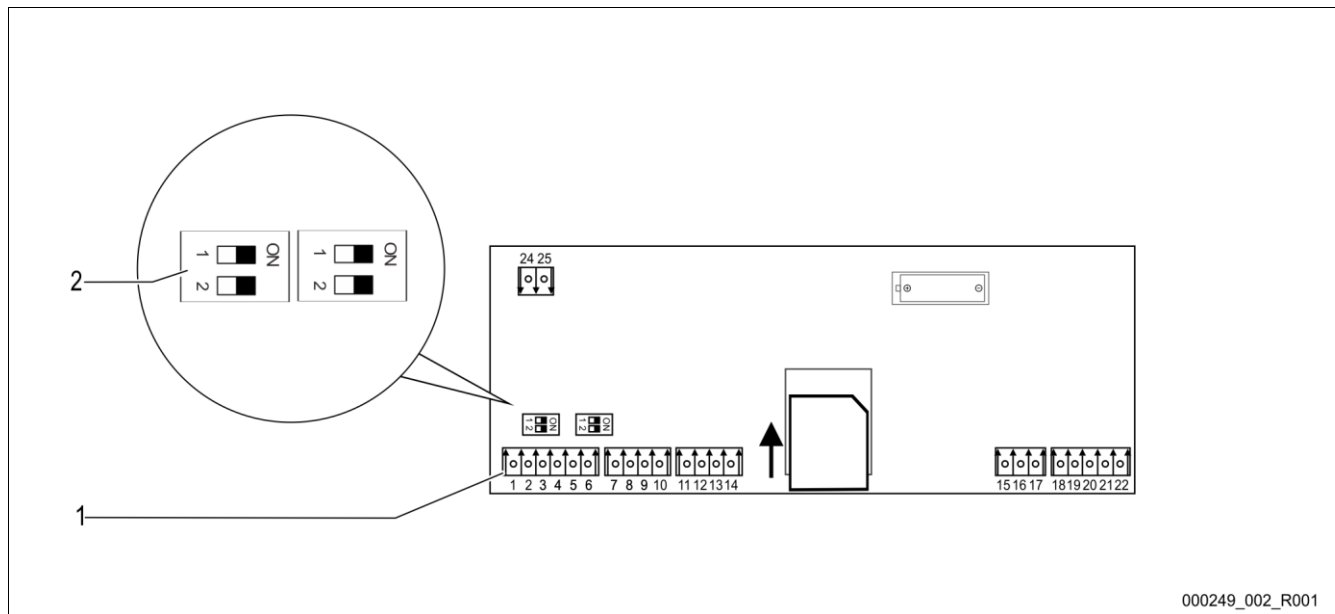


Opmerking!

Indien gewenst kunt u contact opnemen met de Reflex klantenservice om het protocol voor de interface RS-485, details over de aansluitingen en informatie over de accessoires te verkrijgen.

6.5.3.1 Aansluiting van de interface RS-485

Basisprintplaat van de besturing Control Touch.



1 Aansluitklemmen voor RS-485-verbinding

2 DIP-schakelaar 1

Ga als volgt te werk:

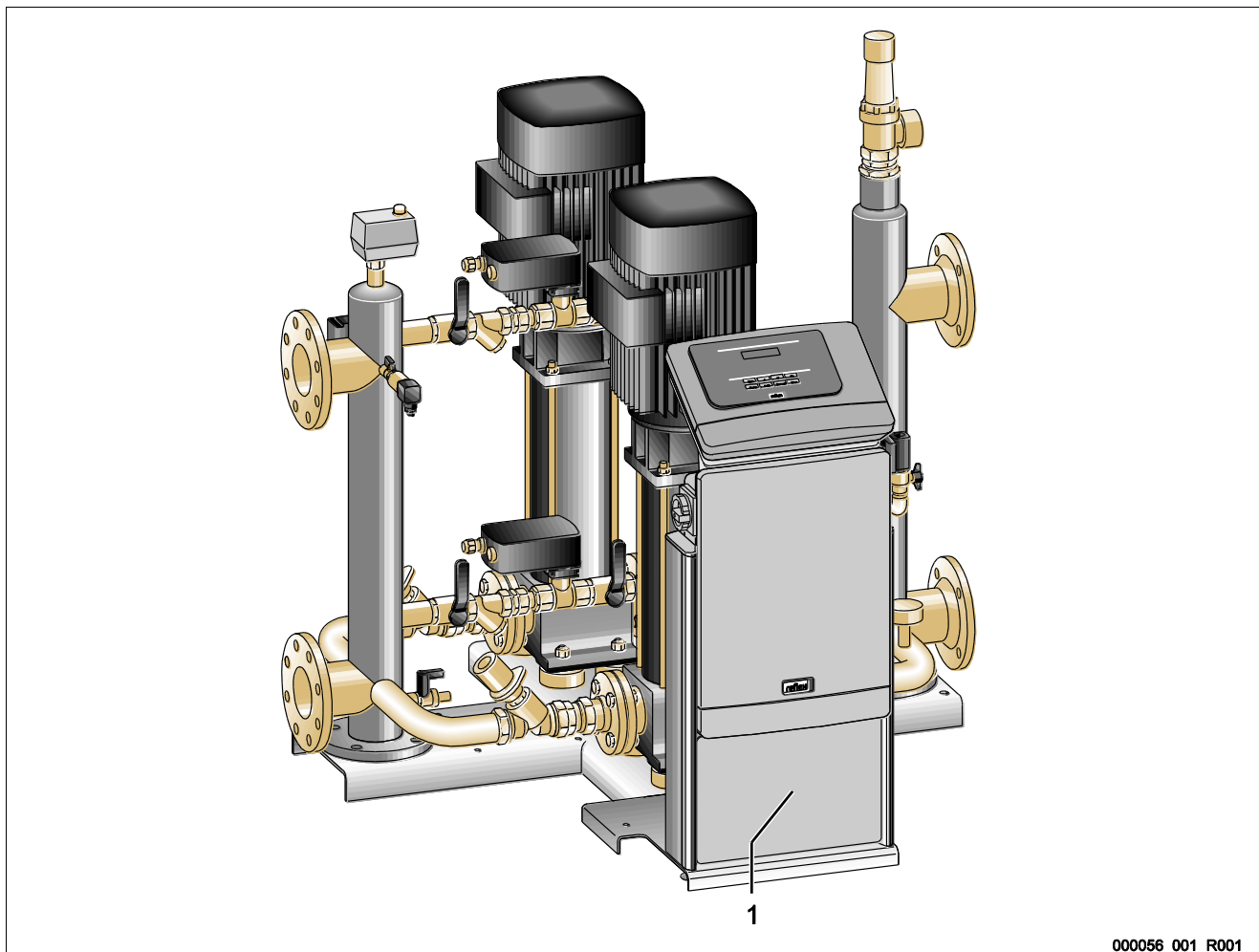
1. Sluit de RS-485-verbinding aan op de basisprintplaat met de afgeschermd kabel.
 - S 1
 - Klem 1 (A+)
 - Klem 2 (B-)
 - Klem 3 (GND)
2. Sluit de kabelafscherming aan op één kant.
 - Klem 18
3. Activeer de afsluitweerstand op de basisprintplaat.
 - DIP-schakelaar 1



Opmerking!

Activeer de afsluitweerstand als het apparaat aan het begin of einde van het RS-485-netwerk is.

6.5.4 Interface I/O-module



1	I/O-module
---	------------

De besturingsmodule GS 3 is voorzien van een extra I/O-module. De I/O-module heeft 6 digitale ingangen en 6 potentiaalvrije uitgangen. De toewijzing van informatie is vrij programmeerbaar. Bij aansluiten van de I/O-module is het ook mogelijk om de RS-485-interface toe te wijzen aan andere bus-modules. De voedingsspanning wordt geleverd via de besturing. De aansluiting vindt plaats op de RS-485 S2 interface.

- ▶ **Opmerking!**
De standaardinstellingen voor de I/O-module, zie hoofdstuk 6.5.4 "Interface I/O-module" op pagina 41.
- ▶ **Opmerking!**
Voor de Variomat Giga met besturingsmodule GS 1.1 is de I/O-module als optie beschikbaar.
 - De I/O-module is optioneel verkrijgbaar bij de Reflex-klantenservice, zie hoofdstuk 12.1 "Reflex klantenservice" op pagina 81.
- ▶ **Opmerking!**
Er is een aparte handleiding bijgesloten bij de I/O-module waarin de aansluitopties gedetailleerd zijn beschreven.

6.6 Certificaat voor montage en inbedrijfstelling

Gegevens op het typeplaatje:	P ₀
Type:	P _{SV}
Fabricagenummer:	

Het apparaat werd gemonteerd en in gebruik genomen volgens de bedieningshandleiding. De instelling van de besturingseenheid voldoet aan de plaatselijke omstandigheden.

**Opmerking!**

Indien het noodzakelijk is om fabrieksinstellingen van het apparaat te wijzigen, dient u deze in de tabel van het onderhoudscertificaat in te vullen, zie hoofdstuk 10.6 "Onderhoudscertificaat " op pagina 78.

voor de montage

Plaats, datum	Firma	Handtekening

voor de inbedrijfstelling

Plaats, datum	Firma	Handtekening

7 Eerste inbedrijfstelling



Opmerking!

Bevestig het juiste uitvoeren van montage en inbedrijfstelling in het certificaat voor montage, inbedrijfstelling en onderhoud. Dit is de voorwaarde voor garantieclaims.

- Laat de eerste inbedrijfstelling en het jaarlijkse onderhoud uitvoeren door de Reflex serviceafdeling.

7.1 Vereisten voor de inbedrijfstelling controleren

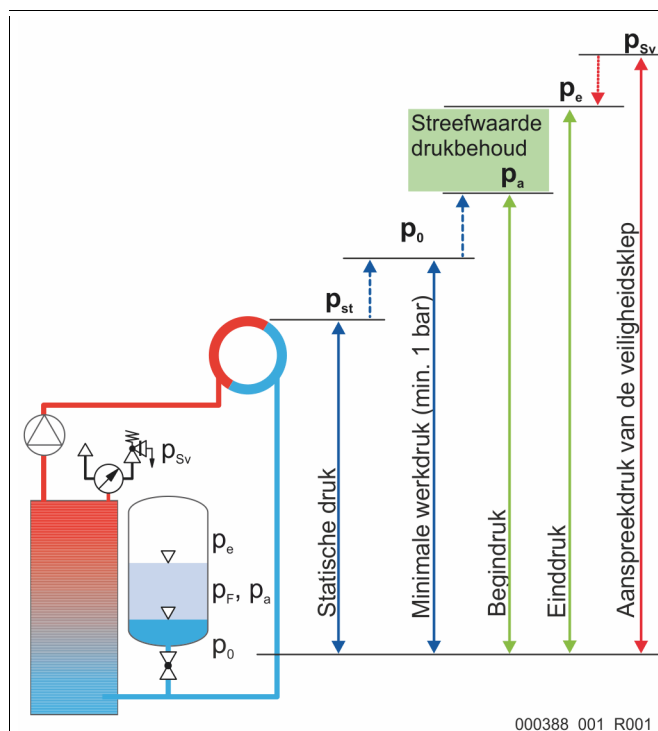
Het apparaat is klaar voor de eerste inbedrijfstelling nadat de werkzaamheden afgesloten zijn (beschreven in het hoofdstuk "Montage"). De inbedrijfstelling moet worden uitgevoerd door de fabrikant van de installatie of door een geautoriseerde deskundige. De opslagtank moet volgens de desbetreffende montagehandleiding in gebruik worden genomen. Neem de volgende aanwijzingen in acht voor de eerste ingebruikname:

- De montage van de besturingseenheid met het basisvat en evt. de volgvaten is voltooid.
- De wateraansluitingen tussen de vaten en het installatiesysteem zijn tot stand gebracht.
- De vaten zijn niet gevuld met water.
- De ventielen/kleppen voor het ledigen van de vaten zijn open.
- De installatie is gevuld met water en is ontluicht van gassen.
- De elektrische aansluiting is tot stand gebracht volgens de geldende nationale en lokale voorschriften.

7.2 Minimale werkdruk P_0 voor besturing bepalen

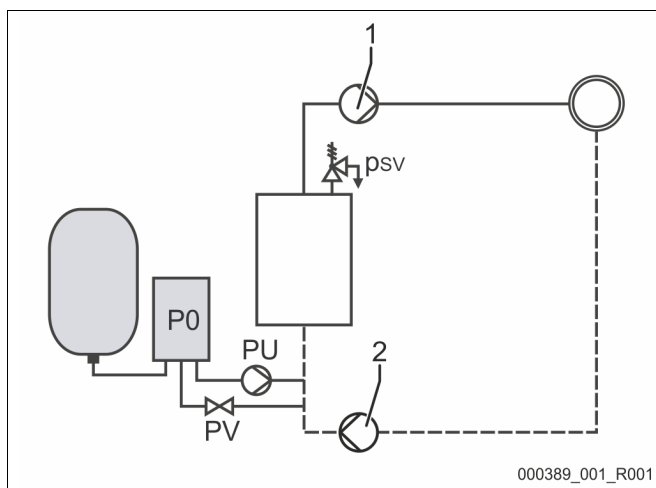
De minimale werkdruk " p_0 " wordt bepaald door de locatie van het drukbehoud. In de besturing worden de schakelpunten van de overstroom-magneetkleppen "PV" en de pompen "PU" berekend op basis van de minimale werkdruk.

	Beschrijving	Berekening
p_{st}	Statische druk	= statische hoogte (h_{st})/10
p_0	Minimale werkdruk	
p_b	Begindruk (Pomp "AAN")	= $p_0 + 0,3$ bar
	Rustdrukbereik (overstroommagneetklep "DICHT" / pomp "UIT")	
p_e	Einddruk (overstroommagneetklep "OPEN")	$\leq p_{vk} - 0,5$ bar (voor $p_{vk} \leq 5,0$ bar) $\leq p_{vk} \times 0,9$ (voor $p_{vk} > 5,0$ bar)
p_{vk}	Veiligheidsklep-aanspreekdruk	= $p_0 + 1,2$ bar (voor $p_{vk} \leq 5,0$ bar) = $1,1 \times p_0 + 0,8$ bar (voor $p_{vk} > 5,0$ bar)



000388_001_R001

1	Zuigdrukbehoud <ul style="list-style-type: none"> Apparaat aan de zuigzijde van de circulatiepomp op de installatie
2	Einddrukbehoud <ul style="list-style-type: none"> Apparaat aan de drukzijde van de circulatiepomp op de installatie



De minimale werkdruk "P₀" wordt als volgt berekend:

	Berekening	Beschrijving
p _{st}	= h _{st} /10	h _{st} in meters
p _D	= 0,0 bar	voor beschermingstemperaturen ≤ 100°C (212° F)
	= 0,5 bar	voor beschermingstemperaturen = 110°C (230° F)
d _p	60 - 100 % van de verschildruk van de circulatiepomp	Afhankelijk van het hydraulische systeem
P ₀	≥ p _{st} + p _D + 0,2 bar* (zuigdrukbehoud)	Voer de berekende waarde in de startroutine van de besturing in, zie hoofdstuk 7.3 "Startroutine van de besturingseenheid bewerken" op pagina 45.
	≥ p _{st} + p _D + d _p + 0,2 bar* (einddrukbehoud)	

* Toeslag van 0,2 bar wordt aanbevolen, in extreme gevallen geen toeslag

Voorbeeld van de berekening van de minimale werkdruk "P₀":

Verwarmingsinstallatie: Statische hoogte 18 m, voorlooptemperatuur 70 °C (158° F), beschermingstemperatuur 100 °C (212° F).

Rekenvoorbeeld voor zuigdrukbehoud:

$$P_0 = p_{st} + p_D + 0,2 \text{ bar}^*$$

$$p_{st} = h_{st}/10$$

$$p_{st} = 18 \text{ m}/10$$

$$p_{st} = 1,8 \text{ bar}$$

$$p_D = 0,0 \text{ bar voor een beschermingstemperatuur van } 100 \text{ °C (212° F)}$$

$$P_0 = 1,8 \text{ bar} + 0 \text{ bar} + 0,2 \text{ bar}$$

$$P_0 = 2,0 \text{ bar}$$



Opmerking!

- De begin- en einddruk van de volgende onderdelen mogen niet overlappen met de aanspreek druk van de veiligheidsklep.
 - Overstroom-magneetkleppen
 - Pompen
- De minimale aanspreekdruk van de veiligheidsklep mag niet door de aanspreekdruk worden onderschreden.



Opmerking!

Vermijd dat de minimale werkdruk wordt onderschreden. Hierdoor worden onderdruk, verdamping en de vorming van dampbellen verhinderd.

7.3 Startroutine van de besturingseenheid bewerken



Opmerking!

Bediening van het bedieningspaneel zie hoofdstuk 9.1 "Bediening van het bedieningspaneel" op pagina 57

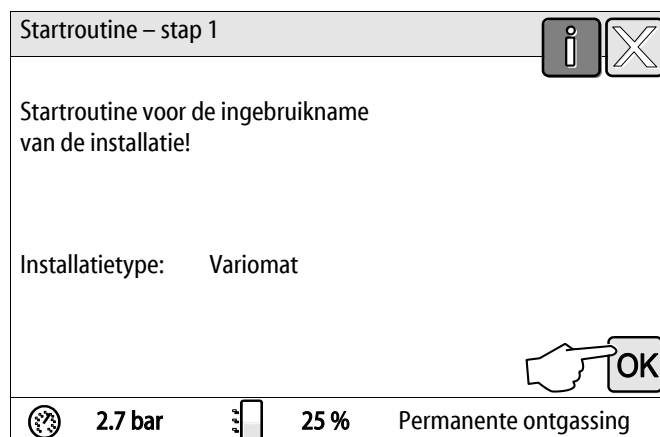
De startroutine wordt gebruikt om de nodige parameters voor de eerste ingebruikname van het apparaat aan te passen. De startroutine begint met het eerste inschakelen van de besturingseenheid en kan slechts één keer worden uitgevoerd. Na voltooiën van de startroutine kunnen de parameters in het gebruikersmenu worden gewijzigd of gecontroleerd, zie hoofdstuk 9.3.1 "Gebruikersmenu" op pagina 59.

Er is een PM-code toegewezen aan de afzonderlijke instelopties.

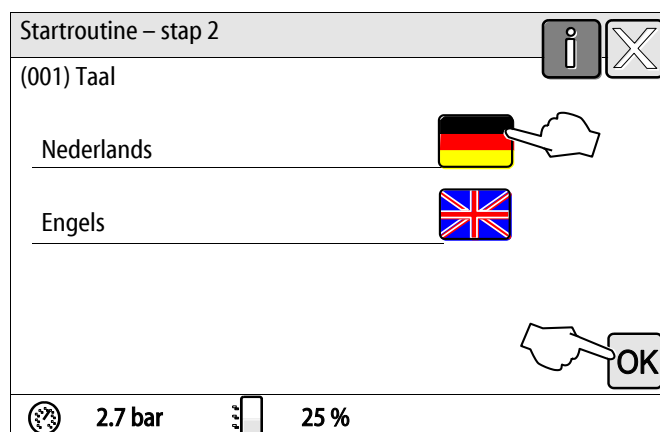
Stap	PM-code	Beschrijving
1		Begin van de startroutine
2	001	Taal kiezen
3		Herinnering: Voorafgaand aan de montage en ingebruikname dient u de bedieningshandleiding te lezen!
4	005	Min. werkdruk "P ₀ " instellen, zie hoofdstuk 7.2 "Minimale werkdruk P ₀ voor besturing bepalen" op pagina 43.
5	002	Tijd instellen
6	003	Datum instellen
7	121	Nominaal volume basisvat selecteren
8		Nulijking: Het basisvat moet leeg zijn! Er wordt gecontroleerd of het signaal van de niveaumeting overeenkomt met het gekozen basisvat
		Einde van de startroutine. De stopmodus is actief.

Als het apparaat voor de eerste keer wordt ingeschakeld, wordt automatisch de eerste pagina van de startroutine weergegeven.

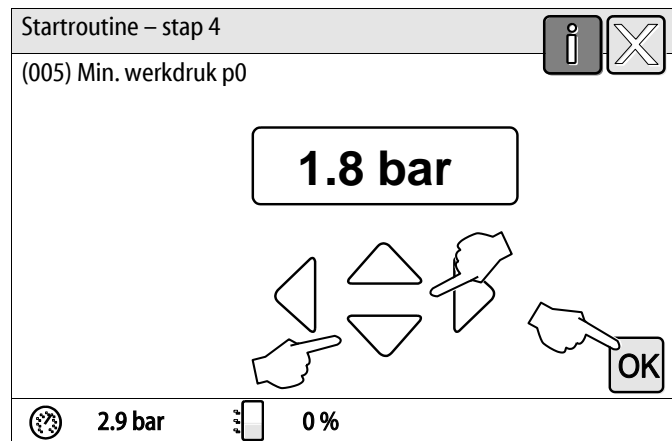
- Druk op de knop "OK".
 - De startroutine schakelt over naar de volgende pagina.



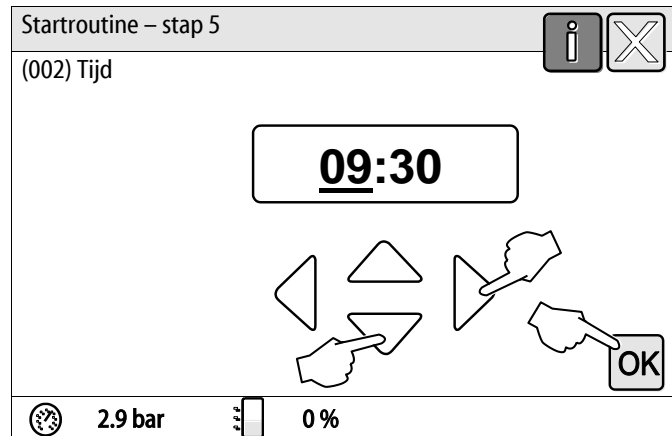
- Selecteer de gewenste taal en bevestig de invoer met de knop "OK".



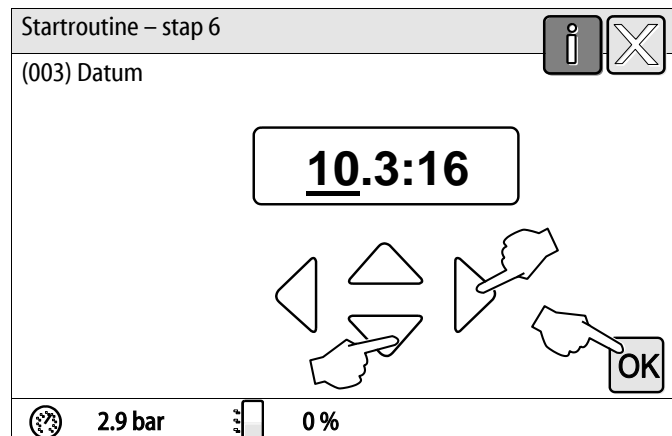
3. Stel de berekende minimale werkdruk in en bevestig de invoer met de knop "OK"
- Voor de berekening van de minimale werkdruk, zie hoofdstuk 7.2 "Minimale werkdruk P_0 voor besturing bepalen" op pagina 43.



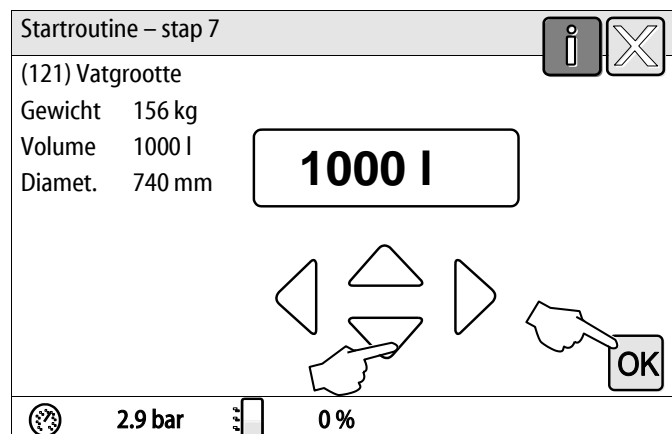
4. Stel de tijd in.
- Gebruik de knoppen "links" en "rechts" om de weergegeven waarde te selecteren.
 - Gebruik de knoppen "omhoog" en "omlaag" om de weergegeven waarde te wijzigen.
 - Bevestig de invoeren door op de knop "OK" te drukken.
 - Als er een fout optreedt, wordt de tijd opgeslagen in het foutgeheugen van de besturing.



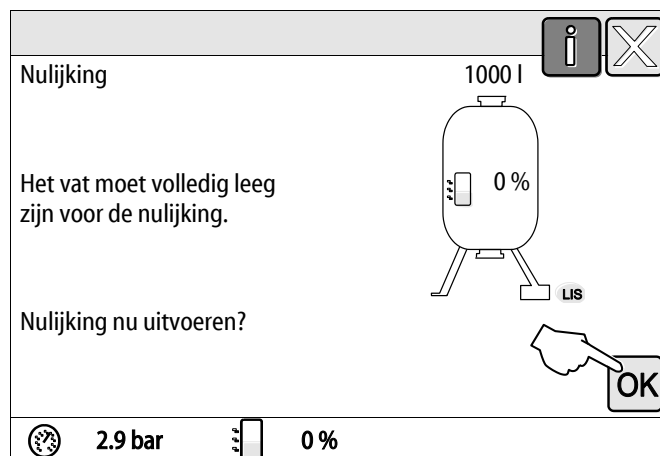
5. Stel de datum in.
- Gebruik de knoppen "links" en "rechts" om de weergegeven waarde te selecteren.
 - Gebruik de knoppen "omhoog" en "omlaag" om de weergegeven waarde te wijzigen.
 - Bevestig de invoeren door op de knop "OK" te drukken.
 - Als er een fout optreedt, wordt de datum opgeslagen in het foutgeheugen van de besturing.



6. Selecteer de grootte van het basisvat.
- Gebruik de knoppen "omhoog" en "omlaag" om de weergegeven waarde te wijzigen.
 - Bevestig de invoeren door op de knop "OK" te drukken.
 - De informatie over het basisvat vindt u op het typeplaatje of, zie hoofdstuk 5 "Technische gegevens" op pagina 15.



- De besturing controleert of het signaal van de niveaumeting overeenkomt met de ingevoerde grootte van het basisvat. Hiervoor moet het basisvat volledig leeg zijn, zie hoofdstuk 6.3.6 "Montage van de niveaumeting" op pagina 28.
7. Druk op de knop "OK".
- De nulijking wordt uitgevoerd.
 - Als de nulijking niet succesvol voltooid is, kan het apparaat niet in gebruik worden genomen. Neem in dit geval contact op met de klantenservice van de fabrikant, zie hoofdstuk 12.1 "Reflex klantenservice" op pagina 81.



Opmerking!

Na de succesvolle afronding van de startroutine is het apparaat in de stopmodus. Schakel nog niet over naar de automatische modus.

7.4 Vaten met water vullen

De volgende informatie is van toepassing voor de apparaten:

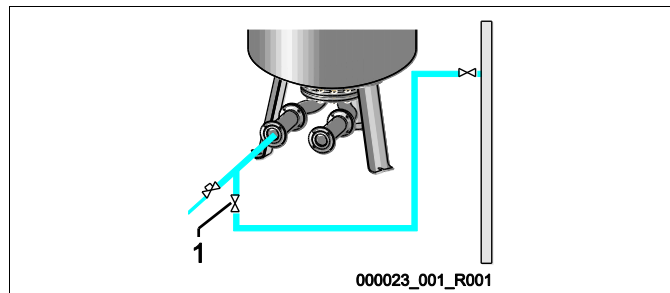
- Besturingseenheid met basisvat.
- Besturingseenheid met basisvat en één volgvat.
- Besturingseenheid met basisvat en meerdere volgvaten.

Installatie	Installatietemperatuur	Vulniveau van het basisvat
Verwarmingsinstallatie	$\geq 50\text{ °C}$ (122° F)	Ca. 30 %
Koelsysteem	$< 50\text{ °C}$ (122° F)	Ca. 50 %

7.4.1 Vullen met een slang

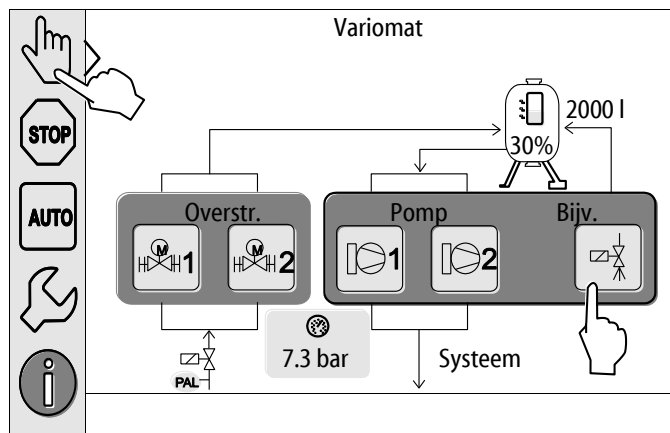
Gebruik bij voorkeur een waterslang om het basisvat met water te vullen wanneer de automatische bijvulling nog niet aangesloten is.

- Gebruik een waterslang die ontluicht en met water gevuld is.
- Sluit de waterslang aan op de externe watervoorziening en op de vul- en aftapkraan "FD" (1) op het basisvat.
- Controleer of de afsluitkranen open zijn tussen de besturingseenheid en het basisvat (af fabriek voorgemonteerd in de geopende positie).
- Vul het basisvat met water tot het vulniveau bereikt is.



7.4.2 Vullen via het magneetventiel in de bijvulling

1. Druk op de knop "Handbediening" om over te schakelen naar de handmatige bedrijfsmodus.
2. Druk zo lang op de desbetreffende knop "Bijvulklep WV" tot het aangegeven vulniveau bereikt is.
 - Bij deze procedure het niveau permanent observeren.



7.5 Pompen in bedrijf stellen

VOORZICHTIG

Verbrandingsgevaar

Ontsnappend heet medium kan brandwonden veroorzaken.

- Houd een veilige afstand tot het ontsnappende medium.
 - Draag geschikte persoonlijke beschermingsmiddelen (handschoenen, veiligheidsbril).
-

VOORZICHTIG

Kans op letsel door het uitstromend water dat onder druk staat.

Bij contact met water dat onder druk ontsnapt, kunnen zich verwondingen aan de huid of ogen voordoen.

- Draai de ontluchtingsschroeven langzaam eruit, zodat de druk kan ontsnappen uit de pompen.
 - Draag geschikte persoonlijke beschermingsmiddelen (bijv. handschoenen en een veiligheidsbril).
-

GEVAAR

Levensbedreigend letsel door elektrische schokken

Indien stroomvoerende delen worden aangeraakt, bestaat het gevaar van levensbedreigend letsel.

- Schakel de pompen spanningsvrij.
 - Zorg dat de pompen niet door andere personen weer kunnen worden ingeschakeld.
 - Laat alle montagewerkzaamheden aan de elektrische aansluiting van de pomp alleen uitvoeren door een erkend installateur en volgens de elektrotechnische voorschriften.
-

VOORZICHTIG

Kans op letsel door startende pomp

Bij het starten van de pomp kunnen zich verwondingen aan de hand voordoen wanneer u de pompmotor met een schroevendraaier op het ventilatorwiel aandraait.

- Schakel de pomp spanningsvrij voordat u de pompmotor op het ventilatorwiel met de schroevendraaier aandraait.
-

Controleer de pompen:

- Op voldoende ontluchting
- Op juiste draairichting (bij een 400 V aansluiting)
- Op juiste pompdruk

7.6 Pomp ontluchten

⚠ VOORZICHTIG

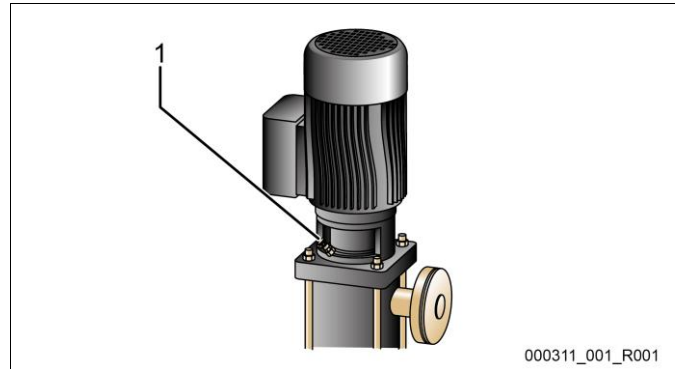
Verbrandingsgevaar

Ontsnappend heet medium kan brandwonden veroorzaken.

- Houd een veilige afstand tot het ontsnappende medium.
- Draag geschikte persoonlijke beschermingsmiddelen (handschoenen, veiligheidsbril).

Ontlucht de pompen "PU":

- Draai de ontluchtingsschroeven (1) van de pompen los en ontlucht deze totdat water zonder luchtbellen uitstroomt.
- Draai de ontluchtingsschroeven (1) weer in en draai deze stevig vast.
- Controleer de ontluchtingsschroeven (1) op lekkages.



1 Ontluchtingsschroef



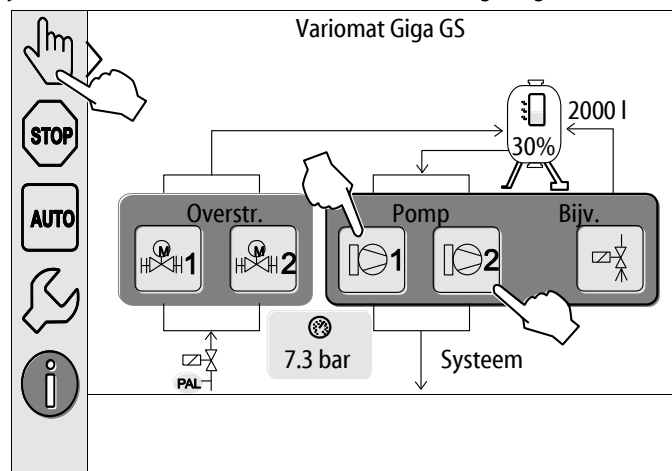
Opmerking!

- Herhaal de ontluchting na de eerste start de pompen. Bij stilstaande pompen kan mogelijk volgende lucht niet ontsnappen.
- Herhaal de ontluchting wanneer de pompen geen pompvermogen genereren.

7.6.1 Draairichting van de pompen controleren

Controleer of de pompen in de juiste richting draaien. De pompen zijn in de fabriek elektrisch in dezelfde draairichting aangesloten.

1. Druk op de knop "Handbediening" om over te schakelen naar de handmatige bedrijfsmodus.
2. Schakel de pompen (1) en (2) in de handmatige modus (handbediening) in om ze te testen.
 - Stel de pompen kort in bedrijf.
3. Controleer de draairichting m.b.v. het ventilatorwiel.
 - De juiste draairichting wordt ook aangegeven door een pijltje op de ventilatorkap van de motor of op de aandrijvingslamp.
4. Als de pompen in de verkeerde richting draaien, dient u de draairichting te wijzigen m.b.v. de klemmenstrook in het aansluitgedeelte van de besturingsmodule.



Opmerking!

Wijzig de draai van de pompen alleen m.b.v. de klemmenstrook in het aansluitgedeelte, zie hoofdstuk 6.5.1 "Schakelschema – aansluitgedeelte" op pagina 36.

7.6.2 Pompdruk opbouwen

- Schakel de pompen "PU" achtereenvolgens in de handmatige modus aan, zie hoofdstuk 8.2 "Handbediening" op pagina 54.
 - Als de pompen vast te zitten, met een schroevendraaier de pompen op het ventilatorwiel losdraaien.
- Open langzaam de afsluiters in de expansieleidingen "EC" die naar de installatie gaan.
- Laat de pompen zo lang ingeschakeld tot de minimale bedrijfsdruk $P_0 + 0,3$ bar wordt bereikt is en constant blijft.
 - De pompdruk moet worden ingesteld op de minimale bedrijfsdruk $P_0 + 0,3$ bar, zodat de minimumdrukbegrenzer "PAZ" kan ontgrendelen, zie hoofdstuk 7.7 "Minimumdrukbegrenzer instellen" op pagina 51.



Opmerking!

Als de pompen geen druk opbouwen, dient u de pompen opnieuw te ontluchten, totdat de vereiste minimale bedrijfsdruk $P_0 + 0,3$ bar wordt bereikt.

7.6.3 Transporthoeveelheid van de pompen instellen

Aan de drukzijde van de pompen zijn stroomregelkleppen "FC" geïnstalleerd die ook als een veilige beschermingsinrichting kunnen worden gebruikt. Met de stroomregelkleppen kan de transporthoeveelheid van het water worden aangepast aan de prestatie van de installatie. De voorinstelling geschiedt in de fabriek.



Opmerking!

Neem de bijgesloten bedieningshandleiding in acht.

7.7 Minimumdrukbegrenzer instellen

De hydraulische module "GH" is uitgerust met de mechanische minimumdrukbegrenzer "PAZ". Bij onderschrijden van de minimale bedrijfsdruk " P_0 " wordt het regelement "AC" in de overstroomleiding gesloten. Op het display van de Control Touch besturing wordt een storingsmelding weergegeven, zie hoofdstuk 9.4 "Meldingen" op pagina 68.

- Zet de minimumdrukbegrenzer op de minimale bedrijfsdruk " P_0 ", zie hoofdstuk 7.2 "Minimale werkdruk P_0 voor besturing bepalen" op pagina 43.
- Druk tijdens de eerste inbedrijfstelling op de ontgrendelingsknop van de minimumdrukbegrenzer.
 - De minimumdrukbegrenzer wordt geactiveerd door het ontgrendelen.
- Als de minimumdrukbegrenzer tijdens de werking wordt geactiveerd, dient u ook op de ontgrendelingsknop te drukken.



Opmerking!

Het ontgrendelen van de minimumdrukbegrenzer is alleen mogelijk wanneer de minimale bedrijfsdruk " P_0 " ten minste 0,3 bar overschreden is.



Opmerking!

Neem de bijgesloten bedieningshandleiding in acht.

7.8 Parameters van de besturingseenheid instellen via het gebruikersmenu

M.b.v. het gebruikersmenu kunnen installatiespecifieke waarden opnieuw worden gecorrigeerd of opgevraagd. Tijdens de eerste inbedrijfstelling moeten eerst de fabrieksinstellingen worden aangepast aan de specifieke voorwaarden van de installatie.

- Voor de aanpassing van de fabrieksinstellingen, zie hoofdstuk 9.3 "Instellingen in de besturing tot stand brengen" op pagina 59.
- Voor informatie over de bediening van de besturing, zie hoofdstuk 9.1 "Bediening van het bedieningspaneel" op pagina 57.

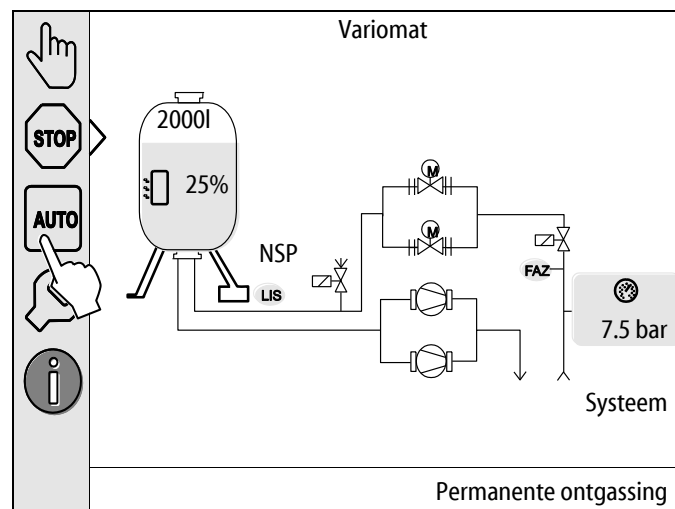
7.9 Automatische bedrijfsmodus starten

De automatische bedrijfsmodus wordt als laatste stap van de eerste ingebruikname uitgevoerd. Aan de volgende voorwaarden moet voldaan zijn om de automatische bedrijfsmodus te kunnen activeren.

- Het apparaat is gevuld met druklucht en water.
- Alle noodzakelijke instellingen zijn ingevoerd via de besturing.

Voer de volgende stappen uit om de automatische bedrijfsmodus te starten:

1. Druk op de knop "AUTO".
 - De pompen "PU" en de overstroomkleppen "PV" worden zodanig geregeld dat de druk constant blijft bij een instelling van $\pm 0,2$ bar.
 - Storingen worden op het display weergegeven en beoordeeld.



► **Opmerking!**
De eerste inbedrijfstelling is op dit punt voltooid.

► **Opmerking!**
Uiterlijk aan het einde van het interval voor permanente ontgassing moet de vuilvanger "ST" in de ontgassingsleiding "DC" worden schoongemaakt, zie hoofdstuk 10.3 "Vuilvanger reinigen" op pagina 74.

8 Werking

8.1 Automatische bedrijfsmodus

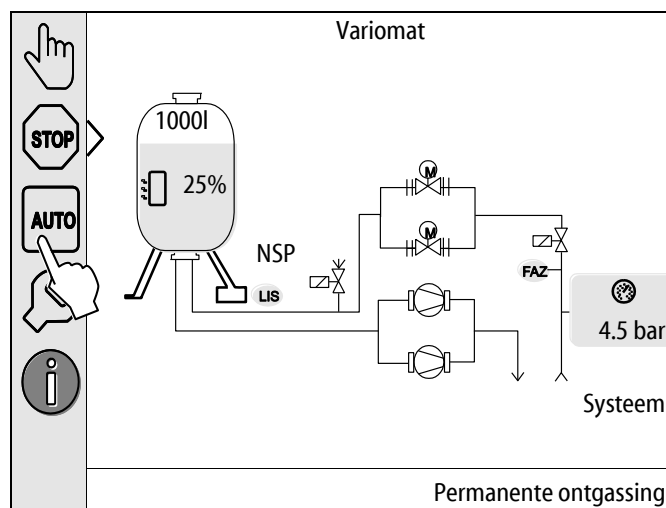
Na de succesvolle eerste inbedrijfstelling start u de automatische modus van het apparaat. De automatische modus is geschikt voor de continue werking van het apparaat en de besturing bewaakt de volgende functies:

- Druk houden
- Expansievolume compenseren
- Ontgassen
- Automatisch bijvullen

Voer de volgende stappen uit om de automatische bedrijfsmodus te starten:

1. Druk op de knop "AUTO".
 - De pompen "PU" en de overstroomkleppen "PV" worden zodanig geregeld dat de druk constant blijft bij een instelling van $\pm 0,2$ bar.
 - Storingen worden op het display weergegeven en beoordeeld.

De automatische bedrijfsmodus is ingeschakeld.



8.2 Handbediening

De handmatige modus (handbediening) dient voor testdoeleinden en onderhoudswerkzaamheden.

De volgende functies kunt selecteren in de handmatige modus om een test uit te voeren:

- De pompen 1 en 2
- De overstroommagneetkleppen 1 en 2
- De magneetklep van de bijvulinrichting

U hebt de mogelijkheid om meerdere functies tegelijkertijd te schakelen en parallel te testen. Het in- en uitschakelen van de functie geschiedt door de betreffende knop aan te raken:

- De knop heeft een groene achtergrond. De functie is uitgeschakeld.

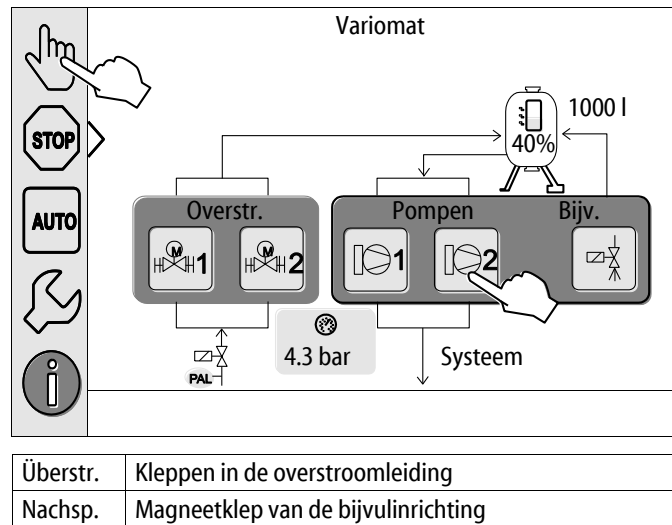
Druk op de gewenste knop:

- De knop heeft een blauwe achtergrond. De functie is ingeschakeld.

1. Druk op de knop "Handbediening".
2. Selecteer de gewenste functie.
 - Pompen 1 en 2
 - Klep in de overstroomleiding 1 en 2
 - Magneetklep van de bijvulinrichting

De verandering van het vulniveau en de druk in het vat worden op het display weergegeven.

Met de knop "AUTO" keert u terug naar de automatische bedrijfsmodus.



Opmerking!

Als niet voldaan is aan de veiligheidsrelevante parameters, kan de handbediening niet worden geactiveerd.

- De schakeling is geblokkeerd wanneer niet voldaan is aan veiligheidsrelevante parameters.

8.3 Stopmodus

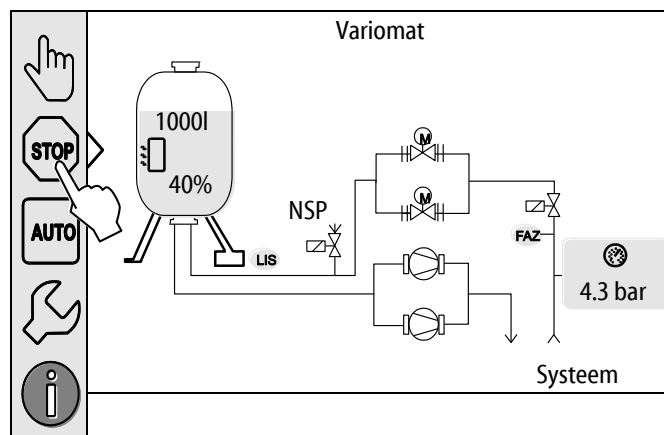
Gebruik de stopmodus tijdens onderhoudswerkzaamheden op het apparaat.

In de stopmodus is het apparaat buiten werking gesteld (behalve de weergavefunctie). Er vindt geen functionele bewaking plaats.

De volgende functies zijn niet in werking:

- De pompen zijn uitgeschakeld.
- De kleppen in de overstroomleiding zijn gesloten.
- De magneetklep in de bijvulleiding is gesloten.

1. Druk op de knop "Stop".



Opmerking!

Als de stopmodus voor meer dan 4 uur is geactiveerd, wordt een melding gegenereerd.

- Als in het gebruikersmenu het item "Potentiaalvrij storingscontact?" op "Ja" gezet is, wordt de melding via het verzamelstoringscontact uitgegeven.

8.4 Zomerbediening

Als u de circulatiepompen van de installatie in de zomer buiten bedrijf heeft gesteld, is geen ontgassing noodzakelijk, omdat in dit geval geen gasrijk water in het apparaat stroomt.

In dit geval kunt u de ontgassing uitschakelen via het gebruikersmenu om energie te besparen.

Na de zomer moet u in het gebruikersmenu het ontgassingsprogramma "Intervalontgassing" selecteren of, indien nodig, de "permanente ontgassing".

Gedetailleerde beschrijving van de selectie van ontgassingsprogramma's, zie hoofdstuk 8.1 "Automatische bedrijfsmodus" op pagina 53.



Opmerking!

Het drukbehoud van het apparaat moet ook gedurende de zomer werken.

- De automatische bedrijfsmodus blijft actief.

8.5 Heringebruikname

VOORZICHTIG

Kans op letsel door startende pomp

Bij het starten van de pomp kunnen zich verwondingen aan de hand voordoen wanneer u de pompmotor met een schroevendraaier op het ventilatorwiel aandraait.

- Schakel de pomp spanningsvrij voordat u de pompmotor op het ventilatorwiel met de schroevendraaier aandraait.
-

OPGELET

Beschadiging van het apparaat door startende pomp

Bij het starten van de pomp kan deze worden beschadigd wanneer u de pompmotor met een schroevendraaier op het ventilatorwiel aandraait.

- Schakel de pomp spanningsvrij voordat u de pompmotor op het ventilatorwiel met de schroevendraaier aandraait.
-

Na een langere stilstandperiode (apparaat losgekoppeld van de voeding of in de stopmodus) kan het gebeuren dat de pompen vastzitten. Draai daarom vóór de ingebruikname van de pompen met een schroevendraaier op het ventilatorwiel van de pompmotoren.

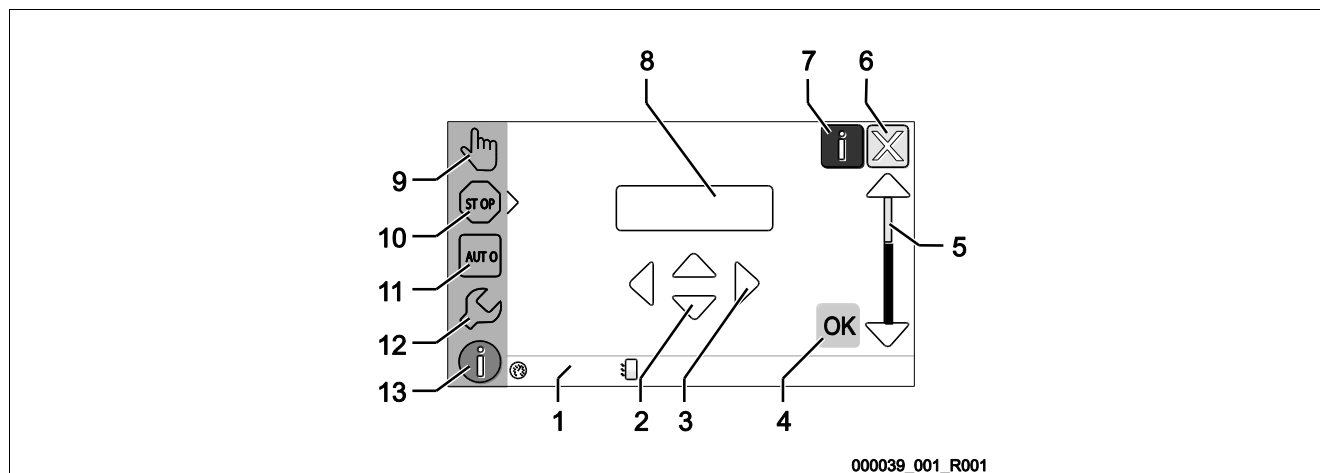


Opmerking!

Een vastzitten van de pompen tijdens de werking kan worden voorkomen door na 24 uur stilstand gebruik te maken van de geforceerde opstartfunctie.

9 Besturingseenheid

9.1 Bediening van het bedieningspaneel

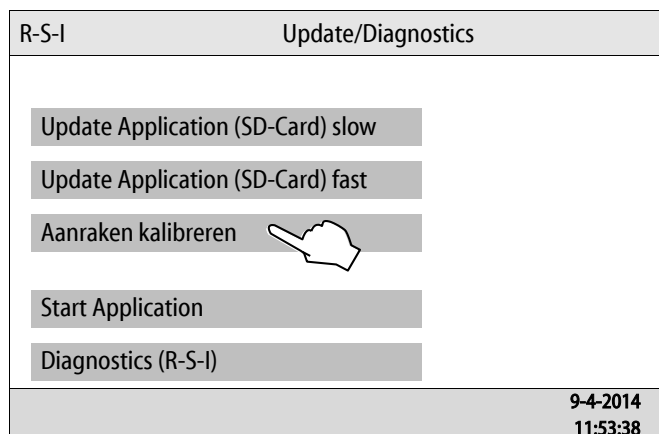


1	Meldingsregel	8	Weergegeven waarde
2	Knoppen "▼" / "▲" • Cijfers instellen.	9	Knop "Handbediening" • Voor functionele tests.
3	Knoppen "◀" / "▶" • Cijfers selecteren.	10	Knop "Stopmodus" • Voor de inbedrijfstelling.
4	Knop "OK" • Invoer bevestigen/kwiteren. • Navigeren door het menu.	11	Knop "Automatische bedrijfsmodus" • Voor continu gebruik.
5	Schuifbalk "omhoog" / "omlaag" • Bladeren door het menu.	12	Knop "Setup menu" • Voor het instellen van parameters. • Foutgeheugen. • Parametergeheugen. • Weergave-instellingen. • Info over het basisvat. • Info softwareversie.
6	Knop "Terug bladeren" • Annuleren. • Terugkeren naar het hoofdmenu.	13	Knop "Info menu" • Weergave van algemene informatie.
7	Knop "Helpteksten weergeven" • Weergave van helpteksten.		

9.2 Aanraakscherm kalibreren

Als de aanraakknoppen niet juist reageren, kunt u het aanraakscherm kalibreren.

1. Schakel het apparaat uit met de hoofdschakelaar.
2. Raak met uw vinger voor langere tijd het aanraakscherm aan.
3. Zet de hoofdschakelaar aan terwijl u het aanraakscherm aanraakt.
 - De besturing gaat bij de start van het programma automatisch naar de functie "Update/Diagnostics".
4. Tik op de knop "Aanraakfunctie kalibreren".



5. Tik achtereenvolgens op de getoonde kruisen op het aanraakscherm.
6. Schakel het apparaat uit met de hoofdschakelaar uit en vervolgens weer aan.

Het aanraakscherm is volledig gekalibreerd.



9.3 Instellingen in de besturing tot stand brengen

De instellingen in de besturing kunnen worden tot stand gebracht onafhankelijk van de geselecteerde en actieve bedrijfsmodus.

9.3.1 Gebruikersmenu

9.3.1.1 Overzicht gebruikersmenu

De installatiespecifieke waarden kunnen worden gecorrigeerd of opgevraagd via het gebruikersmenu. Tijdens de eerste inbedrijfstelling moeten eerst de fabrieksinstellingen worden aangepast aan de specifieke voorwaarden van de installatie.



Opmerking!

De beschrijving van de bediening, zie hoofdstuk 9.1 "Bediening van het bedieningspaneel" op pagina 57.

Er is een PM-code van drie cijfers toegewezen aan de afzonderlijke instelopties

PM-code	Beschrijving
001	Taal kiezen
002	Tijd instellen
003	Datum instellen
	Nulijking uitvoeren <ul style="list-style-type: none"> – Het basisvat moet leeg zijn – Er wordt gecontroleerd of het signaal van de niveaumeting overeenkomt met het gekozen basisvat.
005	Min. werkdruk "P ₀ " instellen, zie hoofdstuk 7.2 "Minimale werkdruk P ₀ voor besturing bepalen" op pagina 43.
010	Ontgassing > <ul style="list-style-type: none"> • Ontgassingsprogramma <ul style="list-style-type: none"> • Geen ontgassing • Permanente ontgassing • Intervalontgassing • Naloopontgassing
011	• Duur permanente ontgassing
	Bijvulling >
023	• Maximale bijvultijd ... min
024	• Maximale bijvulcycli... /2 uur
027	• Met watermeter "Ja/Nee" <ul style="list-style-type: none"> – indien "Ja": doorgaan met 028 – indien "Nee": doorgaan met 007
028	• Bijvulhoeveelheid (reset) "Ja/Nee" <ul style="list-style-type: none"> – indien "Ja", resetten op waarde "0"
029	• Maximale bijvulhoeveelheid ... l
030	• Ontharding "Ja/Nee" <ul style="list-style-type: none"> – indien "Ja": doorgaan met 031 – indien "Nee": doorgaan met 007

PM-code	Beschrijving
007	Onderhoudsinterval... maanden
008	Pot. vrij contact <ul style="list-style-type: none">• Meldingsselectie ><ul style="list-style-type: none">• Meldingsselectie: alleen met "√" gemarkeerde meldingen worden uitgegeven.• Alle meldingen: Alle meldingen worden uitgegeven.
015	Remote data wijzigen "Ja/Nee"
	Foutgeheugen > Geschiedenis van alle meldingen
	Parametergeheugen > Geschiedenis van de ingevoerde parameters
	Weergave-instellingen > Helderheid, screensaver
009	• Helderheid ... %
010	• Helderheid saver ... %
011	• Saver vertraging ... min
018	• Beveiligde toegang "Ja/Nee"
	Informatie > <ul style="list-style-type: none">• Vat<ul style="list-style-type: none">• Volume• Gewicht• Diameter• Positie<ul style="list-style-type: none">– Positie in %• Softwareversie

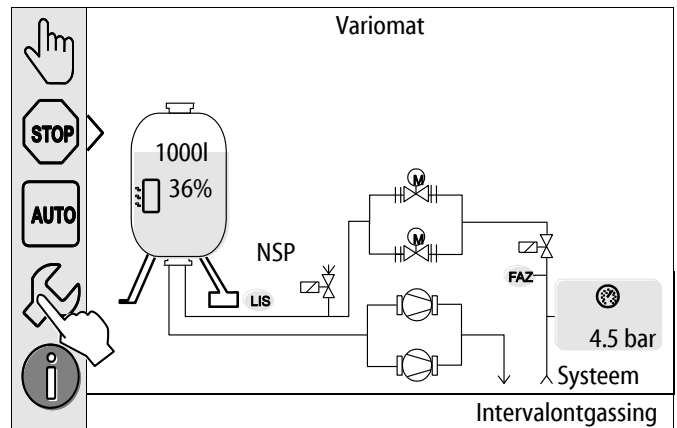
9.3.1.2 Gebruikersmenu instellen – tijdinstelling als voorbeeld

In deze paragraaf is uitgelegd hoe de installatiespecifieke waarden worden ingesteld aan de hand van de tijdinstelling. Voer de volgende stappen uit om de installatiespecifieke waarden aan te passen:

1. Druk op de knop "Instellingen".
 - De besturing gaat naar de instellingen.

2. Druk op de knop "Gebruiker >".
 - De besturing gaat naar het gebruikersmenu.

3. Druk op het gewenste gebied.
 - De besturing gaat naar het gewenste gebied.
 - Navigeer door de lijst m.b.v. de schuifbalk.



Instellingen

Klant >

Service >

OK

2.9 bar 0 %

Instellingen > Gebruiker

(001) Taal

(002) Tijd 11:21

(003) Datum 5-11-

Nuljking uitvoeren

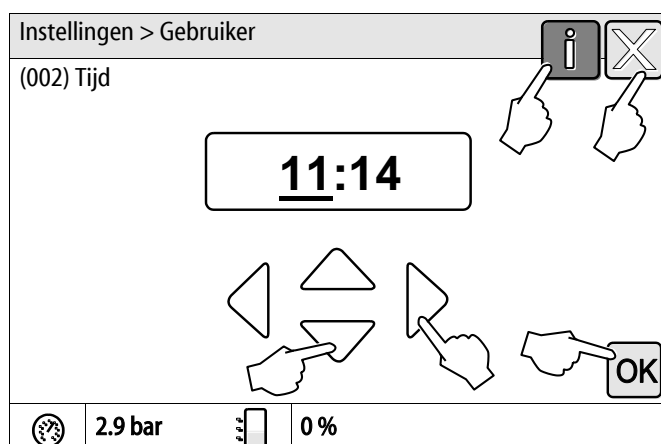
OK

2.9 bar 25 %

4. Stel de installatiespecifieke waarden van de afzonderlijke gebieden in.
- Gebruik de knoppen "links" en "rechts" om de weergegeven waarde te selecteren.
 - Gebruik de knoppen "omhoog" en "omlaag" om de weergegeven waarde te wijzigen.
 - Bevestig de invoeren door op de knop "OK" te drukken.

Druk op de knop "i" om een Help-tekst voor het geselecteerde gebied weer te geven.

Druk op de knop "X" om de invoer te annuleren zonder dat de instellingen worden opgeslagen. De besturing zal automatisch terugkeren naar de lijst.



9.3.2 Servicemenu

Dit menu is beveiligd met een wachtwoord. De toegang is alleen mogelijk voor de Reflex klantenservice.

9.3.3 Standaardinstellingen

De besturing van het apparaat wordt geleverd met de volgende standaardinstellingen. De waarden kunnen via het gebruikersmenu worden aangepast aan de plaatselijke omstandigheden. In bijzondere gevallen is een verdere aanpassing mogelijk in het servicemenu.

Gebruikersmenu

Parameter	Instelling	Opmerking
Taal	NL	Taal van de menusturing.
Minimale werkdruk "P ₀ "	1.8 bar	zie hoofdstuk 7.2 "Minimale werkdruk P ₀ voor besturing bepalen" op pagina 43.
Volgende onderhoudsbeurt	12 maanden	Duur tot de volgende onderhoudsbeurt.
Potentiaalvrij storingscontact	Alle	zie hoofdstuk 9.4 "Meldingen" op pagina 68.
Bijvulling		
Maximale bijvulhoeveelheid	0 liters	Alleen wanneer "Met watermeter Ja" gekozen is in "Bijvulling" in het gebruikersmenu.
Maximale bijvulduur	20 minuten	
Maximaal aantal bijvulcycli	3 cycli gedurende 2 uur	
Ontgassing		
Ontgassingsprogramma	Permanente ontgassing	
Duur permanente ontgassing	12 uur	Standaardinstelling
Ontharding (alleen als "Met ontharding Ja" gekozen is)		
Bijvulling blokkeren	Nee	In het geval van resterende capaciteit zacht water = 0
Hardheidsreductie	8°dH	= gewenst – werkelijk
Maximale bijvulhoeveelheid	0 liters	
Capaciteit zacht water	0 liters	
Patroon vervangen	18 maanden	Patroon vervangen.

9.3.4 Standaardinstelling I/O-module

Af fabriek zijn de ingangen en uitgangen van de I/O-module op de standaardinstelling gezet. De standaardinstelling kan indien nodig worden gewijzigd en aangepast aan de plaatselijke omstandigheden.

Het aanspreken van de ingangen 1-6 van de I/O-module wordt weergegeven via het foutgeheugen van de besturing. De foutcodes (ER-code) zijn voorzien van een "4" vóór het ingangsnummer, zie hoofdstuk 9.4 "Meldingen" op pagina 68.

Plaats	Signaalbeoordeling	Meldingstekst	Item in het foutgeheugen	Prioriteit voor het verstrijken	Actie	Schakelcircuit
Ingangen						
1	Verbreekcontact	Externe temperatuurbewaking	ja	ja	Overstroom-magneetkleppen zijn gesloten.	Verzamelstoring op hoofdprintplaat
2	Verbreekcontact	Noodstop	ja	ja	<ul style="list-style-type: none"> Pompen zijn uitgeschakeld Overstroom-magneetkleppen zijn gesloten Bijvulmagneetklep gesloten 	Verzamelstoring op hoofdprintplaat
3	Verbreekcontact	Hand-bijvul.	ja	ja	Bijvulmagneetklep geopend	Uitgangsrelais 5
4	Maakcontact	Externe min. druk	ja	ja	Overstroom-magneetkleppen zijn gesloten.	<ul style="list-style-type: none"> Verzamelstoring op hoofdprintplaat Uitgangsrelais 4
5	Maakcontact	Handpomp 1	ja	ja	Pomp 1 ingeschakeld	Uitgangsrelais 5
6	Maakcontact	Hand OS-1	ja	ja	Overstroom-magneetklep 1 is geopend	Uitgangsrelais 5
Uitgangen						
1	Wisselcontact	---	---	---	Pompen werken niet	Melding ER-code 04
2	Wisselcontact	---	---	---	Overstroommagneetkleppen geopend	
3	Wisselcontact	---	---	---	Bijvulmagneetklep geopend	
4	Wisselcontact	---	---	---	<ul style="list-style-type: none"> Minimale druk Maximale druk 	Melding ER-code 01 <ul style="list-style-type: none"> Minimale druk Melding ER-code 10 <ul style="list-style-type: none"> Maximale druk
5	Wisselcontact	---	---	---	<ul style="list-style-type: none"> Handmodus Stopmodus Ingangen 3,5,6 op I/O-module actief 	

Plaats	Signaalbeoordeling	Meldingstekst	Item in het foutgeheugen	Prioriteit voor het verstrijken	Actie	Schakelcircuit
6	Wisselcontact	Bijvulfout	---	---	Ingestelde bijvulwaarden overschreden	Melding ER-code 06 • Bijvulduur Melding ER-code 07 • Bijvulcycli Melding ER-code 11 • Bijvulhoeveelheid Melding ER-code 15 • Bijvulklep Melding ER-code 20 • Maximale bijvulhoeveelheid

**Opmerking!**

Neem contact op met de Reflex klantenservice als u vragen hebt over installatiespecifieke instellingen van de ingangen en uitgangen.

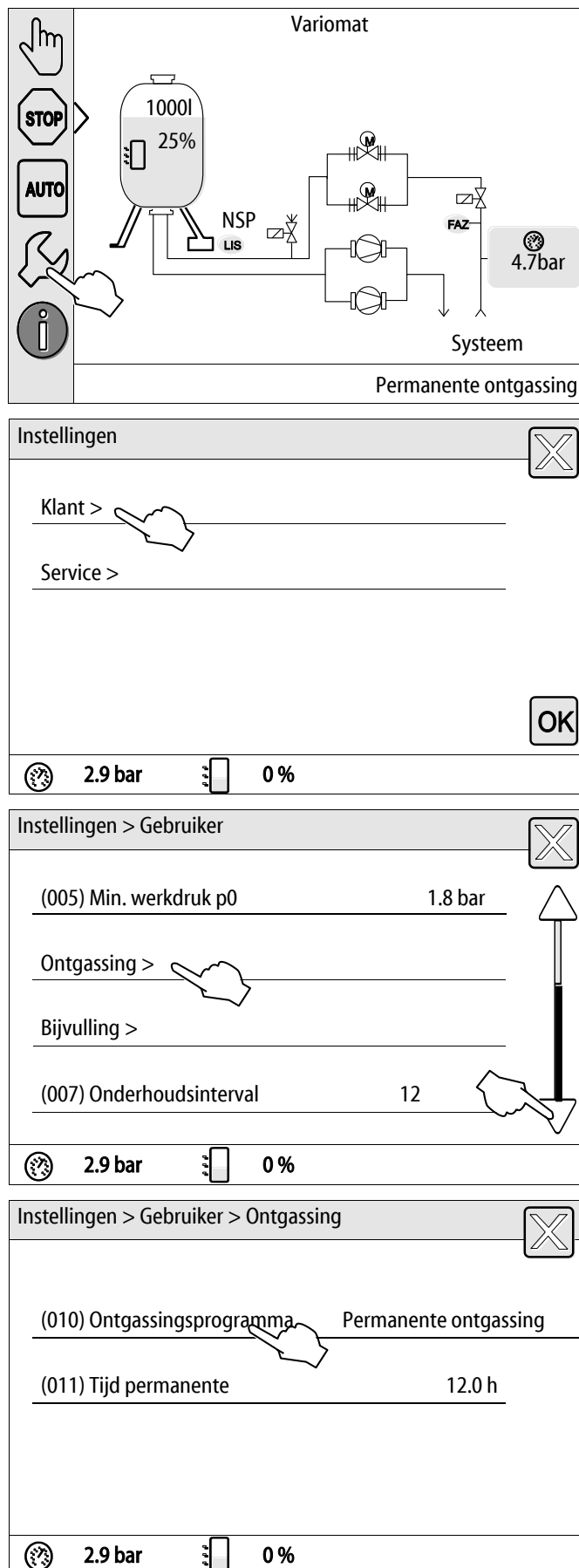
9.3.5 Ontgassingsprogramma's instellen

1. Druk op de knop "Instellingen".
 - De besturing gaat naar de instellingen.

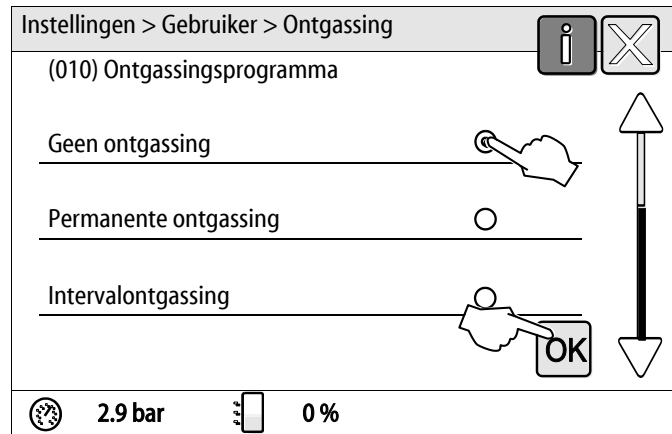
2. Druk op de knop "Gebruiker >".
 - De besturing gaat naar het gebruikersmenu.

3. Druk op de knop "Ontgassing >".
 - De besturing gaat naar het gewenste gebied.
 - Navigeer door de lijst m.b.v. de schuifbalk.

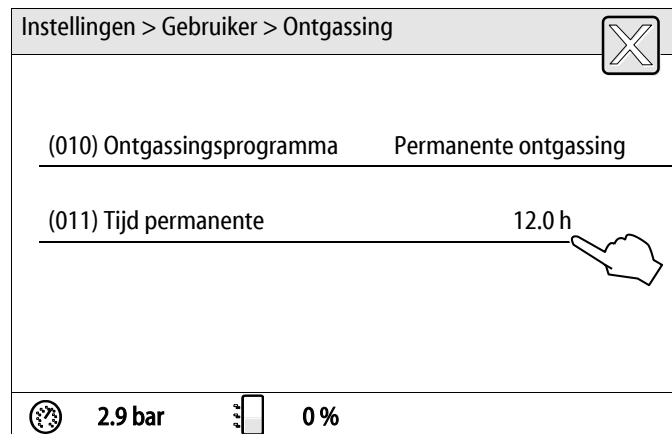
4. Druk op de knop "(010) Ontgassingsprogramma".
 - De besturing gaat naar de lijst van ontgassingsprogramma's.



5. Om een menu-item te selecteren, gebruik de schuifbalk "omhoog" / "omlaag" tot het gewenste item zichtbaar wordt.
- Druk op de gewenste knop.
 - In het voorbeeld is "Geen ontgassing" geselecteerd. "Permanente ontgassing" en "Intervalontgassing" zijn afgevinkt.
 - Bevestig uw selectie met "OK".
 - De ontgassing is uitgeschakeld.



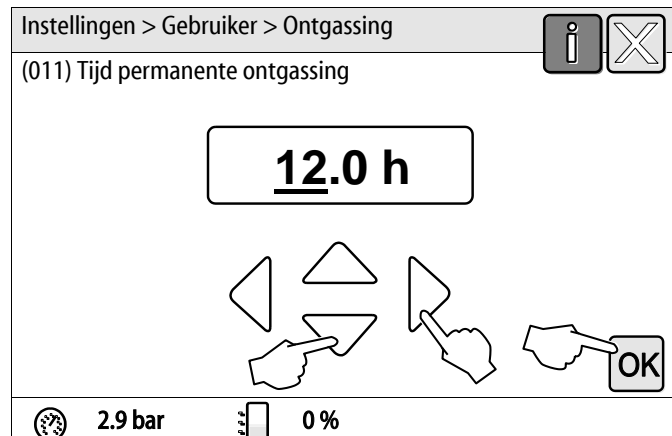
6. Druk op de knop "(011) Tijd permanente ontgassing".



7. Stel de duur van de permanente ontgassing in.
- Gebruik de knoppen "links" en "rechts" om de weergegeven waarde te selecteren.
 - Gebruik de knoppen "omhoog" en "omlaag" om de weergegeven waarde te wijzigen.
 - Bevestig de invoeren door op de knop "OK" te drukken.

Druk op de knop "i" om een Help-tekst voor het geselecteerde gebied weer te geven.

Druk op de knop "X" om de invoer te annuleren zonder dat de instellingen worden opgeslagen. De besturing zal automatisch terugkeren naar de lijst.



9.3.6 Overzicht – ontgassingsprogramma's

Geen ontgassing

Dit programma kan worden geselecteerd wanneer de temperatuur van het te ontgassen medium boven de toelaatbare temperatuur van de Variomat (70° C [158° F]) is, of wanneer de Variomat gecombineerd is met een Servitec vacuüm-ontgassing.

Permanente ontgassing

Dit programma kan worden geselecteerd na de inbedrijfstelling of na reparaties aan de aangesloten installatie. Tijdens een instelbare duur vindt een permanente ontgassing plaats. Opgesloten luchtballen worden zo snel verwijderd.

Start/instelling:

- Automatische start na voltooiën van de startroutine bij de eerste inbedrijfstelling.
- De activering vindt plaats via het gebruikersmenu.
- De ontgassingsduur is afhankelijk van de installatie en wordt via het gebruikersmenu ingesteld.
 - De standaardinstelling is 12 uur. Daarna schakelt het systeem automatisch over op de modus "Intervalontgassing".

Intervalontgassing

De intervalontgassing is bedoeld voor continue werking en standaard ingesteld in het gebruikersmenu. Tijdens een interval wordt continu ontgast. Na elke interval volgt een pauze. Het is mogelijk om de intervalontgassing op een instelbare tijdslijmte te beperken. De tijdsinstellingen zijn alleen toegankelijk via het servicemenu.

Start/instelling:

- Automatische inschakeling na afloop van de permanente ontgassing.
- Ontgassingsinterval, standaardinstelling: 90 seconden.
- Pauzetijd, standaardinstelling: 120 minuten.
- Start/einde, 8:00 u – 18:00 u.

9.4 Meldingen

De meldingen zijn onaanvaardbare afwijkingen van de normale toestand. Deze meldingen kunnen worden uitgegeven door de RS-485 interface via twee potentiaalvrije contacten.

De meldingen worden samen met een helptekst weergegeven op het display.

De oorzaken van de meldingen worden verholpen door de gebruiker of een specialist. Als dit niet mogelijk is, neem contact op met de Reflex klantenservice.



Opmerking!

Het verhelpen van de oorzaak moet worden bevestigd met de knop "OK" op het bedieningspaneel van de besturingseenheid.

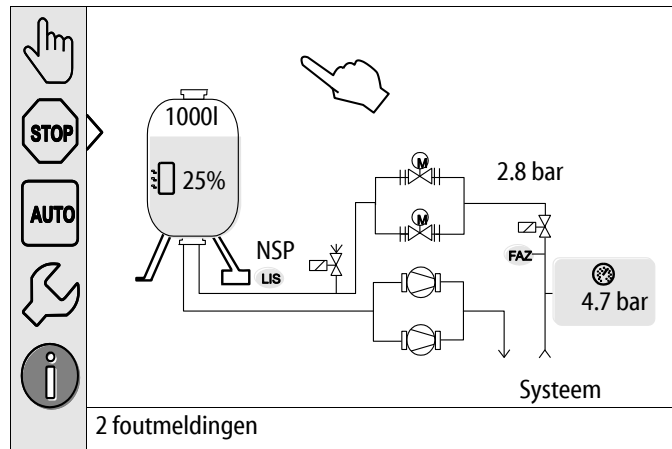


Opmerking!

Potentiaalvrije contacten, instellen in het gebruikersmenu, zie hoofdstuk 7.8 "Parameters van de besturingseenheid instellen via het gebruikersmenu" op pagina 52.

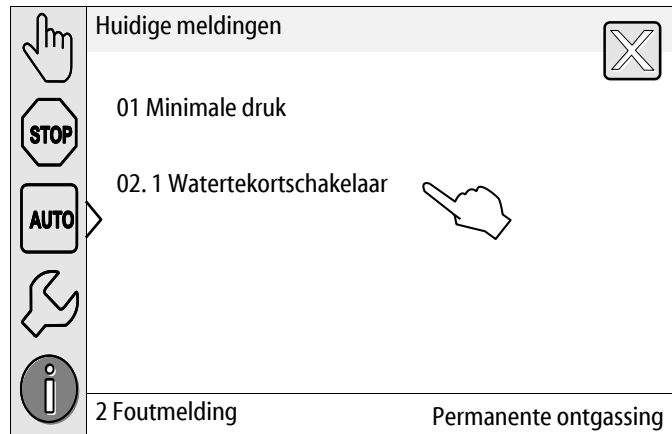
Voer de volgende stappen uit om een foutmelding te resetten:

1. Tik op het aanraakscherm.



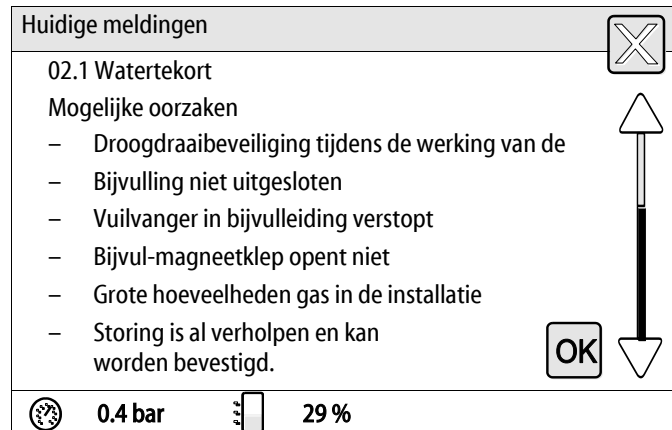
– De huidige foutmeldingen worden weergegeven.

2. Tik op een foutmelding.



– De mogelijke oorzaken van de fout worden weergegeven

3. Nadat de fout verholpen is, de fout met "OK" bevestigen.



ER-code	Melding	Oorzaken	Oplossing	Reset melding
01	Min. druk	<ul style="list-style-type: none"> • Ingestelde waarde onderschreden. • Verlies van water in de installatie. • Storing pomp. • Besturing is in de handmatige modus 	<ul style="list-style-type: none"> • Ingestelde waarde controleren in het gebruikers- of servicemenu. • Waterpeil controleren. • Pomp controleren. • Besturing instellen op de automatische modus. 	"OK"
02.1 02.2	Watertekort pomp 1 Watertekort pomp 2	<ul style="list-style-type: none"> • Ingestelde waarde onderschreden. • Bijvulling werkt niet. • Lucht in de installatie. • Vuilvanger verstopt. 	<ul style="list-style-type: none"> • Ingestelde waarde controleren in het gebruikers- of servicemenu. • Vuilvanger reinigen. • Magneetklep "PV1" controleren op een goede werking. • Evt. handmatig bijvullen. 	–
03	Hoogwater	<ul style="list-style-type: none"> • Ingestelde waarde overschreden. • Bijvulling werkt niet. • Toestroom van water door een lekkage van de verwarmingsmedium van de klant. • Vaten "VF" en "VG" te klein. 	<ul style="list-style-type: none"> • Ingestelde waarde controleren in het gebruikers- of servicemenu. • Magneetklep "WV1" controleren op een goede werking. • Water aftappen uit vat "VG". • Verwarmingsmedium van de klant controleren op lekkage. 	
04.1 04.2	Pomp 1 Pomp 2	<p>Pomp werkt niet.</p> <ul style="list-style-type: none"> • Pomp zit vast. • Pompmotor defect. • Pompmotorbeveiliging is geactiveerd. • Zekering defect. 	<ul style="list-style-type: none"> • Pomp met schroevendraaier aandraaien. • Pompmotor vervangen. • Pompmotor elektrisch controleren. • Zekering vervangen. 	"OK"
05	Pomp-nadraaitijd	<ul style="list-style-type: none"> • Ingestelde waarde overschreden. • Hoog verlies van water in de installatie. • Kapventiel op zuigkant gesloten. • Lucht in de pomp. • Magneetklep in de overstroomeiding sluit niet. 	<ul style="list-style-type: none"> • Ingestelde waarde controleren in het gebruikers- of servicemenu. • Waterverlies controleren en indien nodig verhelpen. • Kapventiel openen. • Pomp ontluchten. • Magneetklep "PV1" controleren op goede functie. 	–
06	Bijvulduur	<ul style="list-style-type: none"> • Ingestelde waarde overschreden. • Verlies van water in de installatie. • Bijvulling niet aangesloten. • Bijvulleiding te klein. • Bijvulhysterese te laag. 	<ul style="list-style-type: none"> • Ingestelde waarde controleren in het gebruikers- of servicemenu. • Waterpeil controleren. • Bijvulleiding aansluiten 	"OK"

ER-code	Melding	Oorzaken	Oplossing	Reset melding
07	Bijvulcycli	Ingestelde waarde overschreden.	<ul style="list-style-type: none"> • Ingestelde waarde controleren in het gebruikers- of servicemenu. • Mogelijke lekkage in de installatie repareren. 	"OK"
08	Drukmeting	Besturing ontvangt een verkeerd signaal.	<ul style="list-style-type: none"> • Stekker aansluiten. • Druksensor controleren op functie. • Kabel op beschadiging controleren. • Druksensor controleren. 	"OK"
09	Niveaumeting	Besturing ontvangt een verkeerd signaal.	<ul style="list-style-type: none"> • Oliemeetcel controleren op functie. • Kabel op beschadiging controleren. • Stekker aansluiten. 	"OK"
10	Maximale druk	<ul style="list-style-type: none"> • Ingestelde waarde overschreden. • Overstroomleiding werkt niet. • Vuilvanger verstopt. 	<ul style="list-style-type: none"> • Ingestelde waarde controleren in het gebruikers- of servicemenu. • Overstroomleiding controleren op functie. • Vuilvanger reinigen. 	"OK"
11	Bijv. hoeveelheid	<p>Alleen wanneer de optie "Met watermet." geactiveerd is in het gebruikersmenu.</p> <ul style="list-style-type: none"> • Ingestelde waarde overschreden. • Hoog verlies van water in de installatie 	<ul style="list-style-type: none"> • Ingestelde waarde controleren in het gebruikers- of servicemenu. • Verlies van water in de installatie controleren en, zo nodig, verhelpen. 	"OK"
15	Bijv. klep	Contactwatermeter meet zonder aanvraag voor bijvullen.	Bijvulklep controleren op lekkage.	"OK"
16	Spanningsuitval	Geen spanning aanwezig.	Spanning weer tot stand brengen.	–
19	Stop > 4 uur	Langer dan 4 uur in de stopmodus.	Besturing instellen op de automatische modus.	–
20	Max. NSP-hoeveelheid	Ingelste waarde overschreden.	Meter "Bijvulhoeveelheid" resetten in het gebruikersmenu.	"OK"
21	Onderhoud aanbevolen	Ingelste waarde overschreden.	Onderhoud uitvoeren en vervolgens de onderhoudsteller terugzetten.	"OK"
24	Ontharding	<ul style="list-style-type: none"> • Ingestelde waarde zachtwatercapaciteit overschreden. • Tijd overschreden voor de vervanging van de onthardingspatroon. 	Onthardingspatronen vervangen.	"OK"
29	Communicatie	<ul style="list-style-type: none"> • Fout tijdens communicatie met master-slave • Fout van de parallelschakeling 	<ul style="list-style-type: none"> • Voer de controle uit volgens de aparte montage-, bedienings- en onderhoudshandleiding. • Contact opnemen met de Reflex klantenservice. 	–
30	Storing I/O-module	<ul style="list-style-type: none"> • I/O-module defect. • Verbinding tussen optiekaart en besturing verstoord. • Optiekaart defect. 	Contact opnemen met de Reflex klantenservice.	–

ER-code	Melding	Oorzaken	Oplossing	Reset melding
31	EEPROM defect	<ul style="list-style-type: none"> • EEPROM defect. • Interne berekeningsfout. 	Reflex klantendienst informeren.	"OK"
32	Onderspanning	Sterkte van de voedingsspanning overschreden.	Voedingsspanning controleren.	–
33	Afstelparameter foutief	EEPROM-parametergeheugen defect.	Contact opnemen met de Reflex klantenservice.	–
34	Communicatiestoring van de basisprintplaat	<ul style="list-style-type: none"> • Verbindingskabel defect. • Basisprintplaat defect. 	Contact opnemen met de Reflex klantenservice.	–
35	Digitale encoderspanning verstoord	Kortsluiting van de encoderspanning.	Bedrading op de digitale ingangen controleren, bijvoorbeeld van de watermeter.	–
36	Analoge encoderspanning verstoord	Kortsluiting van de encoderspanning.	Bedrading op de analoge ingangen controleren (druk/niveau).	–
37	Geen encoderspanning	Kortsluiting van de encoderspanning.	Bedrading van de kogelkraan controleren.	–
44	Minimumdrukbegrenzer	<ul style="list-style-type: none"> • Ingestelde waarde overschreden. 	<ul style="list-style-type: none"> • Minimale werkdruk "P₀" juist ingesteld? • Minimumdrukbegrenzer juist ingesteld? • Minimumdrukbegrenzer ontgrendeld? 	"OK"



Opmerking!

Meldingen die gemarkeerd zijn met "OK" moeten op het display worden bevestigd door op de knop "OK" te drukken. Anders wordt de bediening van het apparaat gestopt. Bij alle andere meldingen wordt de bediening niet onderbroken. Deze meldingen worden op het display weergegeven.



Opmerking!

Zo nodig, kan de uitvoer van meldingen via een potentiaalvrij contact worden ingesteld in het gebruikersmenu.

10 Onderhoud

GEVAAR

Levensbedreigend letsel door elektrische schokken.

Indien stroomvoerende delen worden aangeraakt, bestaat het gevaar van levensbedreigend letsel.

- Zorg dat de installatie, waarin het apparaat zal worden gemonteerd, spanningsvrij is.
 - Zorg dat de installatie niet door andere personen weer kan worden ingeschakeld.
 - Laat alle montagewerkzaamheden aan de elektrische aansluiting van het apparaat alleen uitvoeren door een erkend elektromonteur en volg de elektrotechnische voorschriften.
-

VOORZICHTIG

Kans op letsel door uitstromende vloeistof die onder druk staat

Bij foutieve montage, demontage of ondeskundig onderhoud kunnen brandwonden en andere verwondingen worden veroorzaakt aan de aansluitingen, wanneer uit onder druk staande plotseling heet water of hete stoom uitstroomt.

- Zorg voor een veilige een deskundige montage, demontage en onderhoud.
 - Zorg dat de installatie niet onder druk staat voordat u werkzaamheden i.v.m. montage, demontage en onderhoud uitvoert aan de aansluitingen.
-

Het apparaat moet jaarlijks worden onderhouden.

- De onderhoudsintervallen zijn afhankelijk van de bedrijfsomstandigheden en van de ontgassingstijden.

De jaarlijks uit te voeren onderhoudsbeurt wordt weergegeven op het display nadat de ingestelde bedrijfsduur verstreken is. De melding "Onderhoud aanbev." wordt bevestigd door op de weergegeven knop "OK" te drukken. De onderhoudsteller wordt teruggezet in het gebruikersmenu.



Opmerking!

De onderhoudsintervallen van de volgvaten kunnen worden verlengd tot 5 jaar indien er geen afwijkingen tijdens de werking werden vastgesteld.



Opmerking!

Laat de onderhoudswerkzaamheden alleen uitvoeren door gekwalificeerd personeel of de Reflex klantenservice en laat de uitgevoerde werkzaamheden akkoord tekenen, zie hoofdstuk 10.6 "Onderhoudscertificaat" op pagina 78.

10.1 Onderhoudsschema

Het onderhoudsschema is een samenvatting van de op regelmatige tijdstippen uit te voeren onderhoudswerkzaamheden.

Onderhoudspunt	Voorwaarden			Interval
▲ = controle, ■ = onderhoud, ● = reinigen				
Dichtheid controleren, zie hoofdstuk 10.2 "Buitenwendige dichtheidstest en functionele test" op pagina 73. <ul style="list-style-type: none"> Pomp "PU" Schroefkoppelingen van de aansluitingen Terugslagklep naar pomp "PU" Veiligheidsklep "SV" 	▲	■		Jaarlijks Jaarlijks Jaarlijks Halfjaarlijks
Vuilvervangert "ST" schoonmaken, zie hoofdstuk 10.3 "Vuilvervangert reinigen" op pagina 74.	▲	■	●	Afhankelijk van de bedrijfsomstandigheden
Schakelpunten van de bijvulinrichting controleren, zie hoofdstuk 10.5 "Schakelpunten controleren" op pagina 76.	▲			Jaarlijks
Schakelpunten van het drukbehoud controleren, zie hoofdstuk 10.5 "Schakelpunten controleren" op pagina 76.	▲			Jaarlijks

10.2 Buitenwendige dichtheidstest en functionele test

Uiterlijke dichtheidstest en functionele test

Het apparaat is in de automatische bedrijfsmodus.

Controleer de volgende onderdelen van het apparaat:

- Pompen "PU" en Schroefkoppelingen.
 - Lekkages bij de aansluitingen
- Controleer of de terugslagkleppen op de pompen "PU" direct sluiten.
 - Stromingsgeluid in terugslagklep
 - Frequent schakelen van de pompen
- Veiligheidsklep "SV" handmatig ontluften.
 - Na het afblazen moet de veiligheidsklep volledig dicht sluiten.

10.3 Vuilvanger reinigen

⚠ VOORZICHTIG

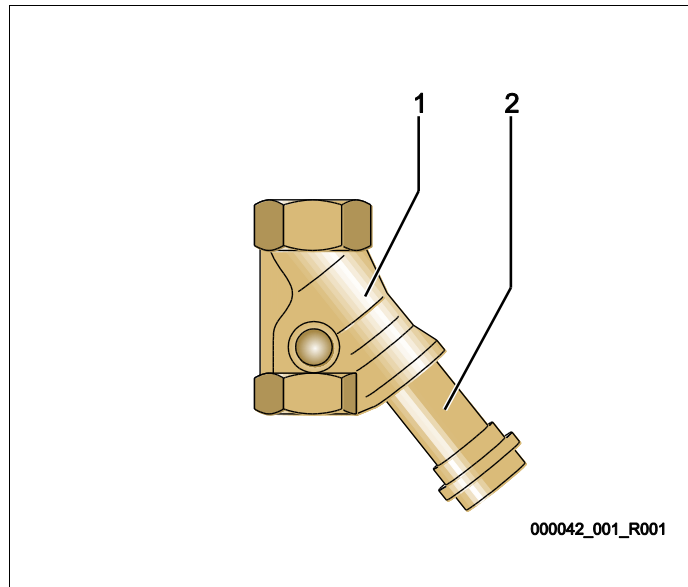
Kans op letsel door uitstromende vloeistof die onder druk staat

Bij foutieve montage, demontage of ondeskundig onderhoud kunnen brandwonden en andere verwondingen worden veroorzaakt aan de aansluitingen, wanneer uit onder druk staande plotseling heet water of hete stoom uitstroomt.

- Zorg voor een veilige en deskundige montage, demontage en onderhoud.
- Zorg dat de installatie niet onder druk staat voordat u werkzaamheden i.v.m. montage, demontage en onderhoud uitvoert aan de aansluitingen.

Uiterlijk aan het einde van het interval voor permanente ontgassing dient de vuilvanger "ST" te worden schoongemaakt. Een controle is ook vereist na langdurig gebruik.

- Wissel naar de stopmodus.
- Sluit de kogelkranen vóór de vuilvanger "ST" (1) en naar het basisvat.
- Draai het vuilvanger-inzetstuk (2) langzaam los van de vuilvanger zodat de resterende druk in het buissegment kan ontsnappen.
- Trek de zeef uit het vuilvanger-inzetstuk en spoel deze onder stromend water. Maak de zeef dan schoon met een zachte borstel.
- Plaats de zeef terug in het vuilvanger-inzetstuk, controleer de pakking op beschadiging en draai het vuilvanger-inzetstuk weer in de behuizing van de vuilvanger "ST" (1).
- Open opnieuw de kogelkranen vóór de vuilvanger "ST" (1) en naar het basisvat.
- Ontlucht de pomp "PU", zie hoofdstuk 7.6 "Pomp ontluchten" op pagina 50.
- Wissel naar de automatische modus.



1	Vuilvanger "ST"	2	Vuilvanger-inzetstuk
---	-----------------	---	----------------------



Opmerking!

Maak ook andere geïnstalleerde vuilvangers schoon (bijvoorbeeld in Fillset).

10.4 Vaten schoonmaken

VOORZICHTIG

Kans op letsel door uitstromende vloeistof die onder druk staat

Bij foutieve montage, demontage of ondeskundig onderhoud kunnen brandwonden en andere verwondingen worden veroorzaakt aan de aansluitingen, wanneer uit onder druk staande plotseling heet water of hete stoom uitstroomt.

- Zorg voor een veilige en deskundige montage, demontage en onderhoud.
- Zorg dat de installatie niet onder druk staat voordat u werkzaamheden i.v.m. montage, demontage en onderhoud uitvoert aan de aansluitingen.

Verwijder slibafzettingen uit het basisvat en de volgvaten.

1. Wissel naar de stopmodus.
2. Maak de vaten leeg.
 - Open de vul- en aftapkranen "FD" en tap het water volledig af uit de vaten.
3. Maak de flensverbindingen los van het basisvat naar het apparaat en zo nodig naar het volgvat.
4. Verwijder het onderste deksel van de vaten.
5. Verwijder het slib van het deksel en uit de ruimtes tussen de membranen en vaten.
 - Controleer de membranen op scheuren.
 - Controleer de inwendige vatwanden op corrosieschade.
6. Monteer de deksels weer op de vaten.
7. Monteer opnieuw de flensverbinding van het basisvat naar het apparaat en naar het volgvat.
8. Sluit de vul- en aftapkraan "FD" van de vaten.
9. Vul het basisvat via de vul- en aftapkraan "FD" met water, zie hoofdstuk 7.4 "Vaten met water vullen" op pagina 48.
10. Wissel naar de automatische modus.

10.5 Schakelpunten controleren

Voorwaarde voor het controleren van de schakelpunten zijn de volgende juiste instellingen:

- Minimale werkdruk P_0 , zie hoofdstuk 7.2 "Minimale werkdruk P_0 voor besturing bepalen" op pagina 43.
- Niveaumeting op het basisvat.

Vorbereiding

1. Wissel naar de automatische modus.
2. Sluit de kapkleppen die voor de vat zitten en de expansieleidingen "EC".
3. Noteer het vulpeil dat weergegeven is op het display (in %).
4. Water uit de vaten aftappen.

Inschakeldruk controleren

5. Controleer de inschakeldruk en uitschakeldruk van pomp "PU".
 - De pomp wordt ingeschakeld bij $P_0 + 0,3$ bar.
 - De pomp wordt uitgeschakeld bij $P_0 + 0,5$ bar.

Bijvulling "AAN" controleren

6. Zo nodig de waarde controleren die op het display van de besturing wordt weergegeven voor de bijvulling.
 - De automatische bijvulling wordt ingeschakeld bij een weergegeven vulpeil van 20 %.

Watertekort "AAN" controleren

7. Schakel de bijvulling uit en tap water af uit de vaten.
8. Controleer de waarde die voor de vulpeilmelding "Watertekort" wordt weergegeven.
 - Watertekort "AAN" wordt weergegeven op het display van de besturing bij een minimaal vulpeil van 5 %.
9. Wissel naar de stopmodus.
10. Schakel de hoofdschakelaar uit.

Vaten schoonmaken

Zo nodig, condensaat verwijderen uit de vaten, zie hoofdstuk 10.4 "Vaten schoonmaken" op pagina 75.

Apparaat inschakelen

11. Schakel de hoofdschakelaar in.
12. Schakel de bijvulling in.
13. Wissel naar de automatische modus.
 - Afhankelijk van vulpeil en druk worden de pomp "PU" en de automatische bijvulling ingeschakeld.
14. Open langzaam de kapventielen voor de vaten en beveilig deze tegen onopzettelijk sluiten.

Watertekort "UIT" controleren

15. Controleer de waarde die voor de vulpeilmelding "Watertekort UIT" wordt weergegeven.
 - Watertekort "UIT" wordt weergegeven op het display van de besturing bij een vulpeil van 7 %.

Bijvulling "UIT" controleren

16. Zo nodig de waarde controleren die op het display van de besturing wordt weergegeven voor de bijvulling.
 - De automatische bijvulling wordt uitgeschakeld bij een vulpeil van 25 %.

Het onderhoud is voltooid.

**Opmerking!**

Als geen automatische bijvulling aangesloten is, vult u de vaten handmatig met water tot het genoteerde vulpeil bereikt is.

**Opmerking!**

De instelwaarden voor drukbehoud, vulpeilen en bijvulling vindt u in het hoofdstuk "Standaardinstellingen", zie hoofdstuk 9.3.3 "Standaardinstellingen" op pagina 62.

10.6 Onderhoudscertificaat

De onderhoudswerkzaamheden werden uitgevoerd volgens de Reflex handleidingen voor montage, bediening en onderhoud.

Datum	Servicefirma	Handtekening	Opmerkingen

10.7 Controle

10.7.1 Onder druk staande onderdelen

De desbetreffende nationale voorschriften voor de werking van drukapparatuur moeten worden nageleefd. Vóór de controle van onder druk staande onderdelen dienen deze drukloos te worden gemaakt (zie "Demontage").

10.7.2 Controle vóór de inbedrijfstelling

In Duitsland is de wetgeving inzake industriële veiligheid, § 15 van toepassing, in het bijzonder § 15 (3).

10.7.3 Controletermijnen

Aanbevolen maximale controletermijnen voor het gebruik in Duitsland volgens § 16 van de wetgeving inzake industriële veiligheid en indeling van de drukvaten van het apparaat in diagram 2 van richtlijn 2014/68/EG, geldig met strikte naleving van de Reflex instructies t.a.v. montage, bediening en onderhoud.

Externe controle:

Geen eis overeenkomstig bijlage 2, hoofdstuk 4, 5.8.

Interne controle:

Maximumtermijn overeenkomstig bijlage 2, hoofdstuk 4, 5 en 6; zo nodig dienen geschikte alternatieve maatregelen te worden genomen (bijv. wanddiktemeting en vergelijking met de specificaties van het ontwerp; deze kunnen worden verkregen bij de fabrikant).

Sterktetest:

Maximumtermijn overeenkomstig bijlage 2, hoofdstuk 4, 5 en 6.

Daarnaast dient de wetgeving inzake industriële veiligheid § 16, met name § 16 (1) in combinatie met § 15 en in het bijzonder bijlage 2, hoofdstuk 4, 6.6 alsmede bijlage 2, hoofdstuk 4, 5.8 in acht te worden genomen.

De werkelijke termijnen dienen te worden bepaald door de eigenaar/exploitant aan de hand van een veiligheidsbeoordeling, rekening houdend met de reële bedrijfsomstandigheden, de kennis van bediening en voedingsmateriaal en de nationale regelgeving betreffende de werking van de drukapparatuur.

11 Demontage

GEVAAR

Levensbedreigend letsel door elektrische schokken.

Indien stroomvoerende delen worden aangeraakt, bestaat het gevaar van levensbedreigend letsel.

- Zorg dat de installatie, waarin het apparaat zal worden gemonteerd, spanningsvrij is.
- Zorg dat de installatie niet door andere personen weer kan worden ingeschakeld.
- Laat alle montagewerkzaamheden aan de elektrische aansluiting van het apparaat alleen uitvoeren door een erkend elektromonteur en volgens de elektrotechnische voorschriften.

VOORZICHTIG

Verbrandingsgevaar

Ontsnappend heet medium kan brandwonden veroorzaken.

- Houd een veilige afstand tot het ontsnappende medium.
- Draag geschikte persoonlijke beschermingsmiddelen (handschoenen, veiligheidsbril).

VOORZICHTIG

Gevaar voor verbranding door hete oppervlakten

In verwarmingsinstallaties kunnen brandwonden worden veroorzaakt als gevolg van hoge oppervlaktetemperaturen.

- Wacht tot deze hete oppervlakten voldoende afgekoeld zijn of draag beschermende handschoenen.
- De eigenaar dient desbetreffende waarschuwingborden in de buurt van het apparaat te plaatsen.

VOORZICHTIG


Kans op letsel door uitstromende vloeistof die onder druk staat

Bij foutieve montage of ondeskundig onderhoud kunnen brandwonden en andere verwondingen worden veroorzaakt aan de aansluitingen, wanneer uit onder druk staande plotseling heet water of stoom uitstroomt.

- Zorg voor een veilige en deskundige demontage.
- Zorg dat de installatie niet onder druk staat voordat u werkzaamheden i.v.m. demontage uitvoert.

- Sluit vóór de demontage alle wateraansluitingen van het apparaat.
- Ontlucht het apparaat om het drukloos te maken.

1. Schakel de installatie spanningsvrij en beveilig de installatie tegen onopzettelijk inschakelen.
2. Haal de stekker van het apparaat uit het stopcontact.
3. Koppel de kabels los die vanuit de installatie naar de besturingseenheid gelegd zijn en verwijder deze kabels.

 **GEVAAR** – Levensbedreigend letsel door elektrische schokken. In delen van de printplaat in het apparaat kan een spanning van 230 V aanwezig zijn, ofwel de stekker losgekoppeld is van de voeding. Koppel de besturingseenheid van het apparaat volledig los van het stroomnet, voordat u de afdekkappen verwijdert. Controleer of de printplaat spanningsvrij is.

4. Sluit het volgvat (indien aanwezig) af aan de waterzijde van de installatie en naar het basisvat.
5. Open de vul- en aftapkranen "FD" op de vaten tot deze volledig leeg en drukloos zijn.
6. Maak alle slang- en buisverbindingen los van de vaten alsook van de besturingseenheid van het apparaat naar de installatie en verwijder deze volledig.
7. Verwijder zo nodig de vaten en de besturingseenheid uit het installatiegebied.

12 Bijlage

12.1 Reflex klantenservice

Centrale klantenservice

Centrale telefoonnummer: +49 (0)2382 7069 - 0

Klantenservice telefoonnummer: +49 (0)2382 7069 - 9505

Fax: +49 (0)2382 7069 - 523

E-mail: service@reflex.de

Technische hotline



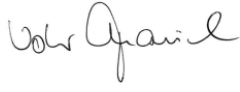
Voor vragen over onze producten

Telefoonnummer: +49 (0)2382 7069-9546

Maandag tot vrijdag tussen 8:00 en 16:30 uur

12.2 Overeenstemming / normen

EU-verklaring van overeenstemming voor elektrische apparatuur aan de druk-, bijvul- of ontgassingsinstallaties	
1. Hierbij wordt verklaard dat de producten voldoen aan de wezenlijke veiligheidsvereisten die bepaald zijn in de richtlijnen van de Raad betreffende de onderlinge aanpassing van de wetgevingen van de lidstaten inzake elektromagnetische compatibiliteit (2014/30/EG). Ter beoordeling van de producten werden volgende normen gehanteerd:	DIN EN 61326 – 1:2013-07 DIN EN 61439 – 1:2012-06
2. Hierbij wordt verklaard dat de schakelkasten voldoen aan de wezenlijke vereisten van de laagspanningsrichtlijn (2014/35/EG). Ter beoordeling van de producten werden volgende normen gehanteerd:	DIN EN 61010 – 1:2011-07 BGV A2
EU-verklaring van overeenstemming voor een drukapparaat (een vat/module) Ontwerp, fabricage, controle van drukapparatuur Alleen de fabrikant is verantwoordelijk voor het opstellen van deze conformiteitsverklaring.	
Drukexpansievaten / drukbehoudinstallaties: Variomat, Variomat Giga universeel te gebruiken in verwarmings-, solar- en koelwatersystemen	
Type	Volgens typeplaatje vat/module
Serie-nr.	Volgens typeplaatje vat/module
Fabricagejaar	Volgens typeplaatje vat/module
Max. toelaatbare druk (PS)	Volgens typeplaatje vat/module
Testdruk (PT)	Volgens typeplaatje van het vat
Min. / max. toelaatbare temperatuur (TS)	Volgens typeplaatje vat/module
Maximale temperatuur in continu bedrijf volle / halve membraan	Volgens typeplaatje vat/module
Voedingsmateriaal	Water / droge lucht
De conformiteit van het product met de eisen van de toegepaste richtlijn(en) wordt aangetoond door het voldoen aan de volgende normen/voorschriften:	Richtlijn inzake drukapparaten, prEN 13831:2000 of EN 13831:2007 of AD 2000 volgens typeplaatje vat
Drukapparaat	<p>Vat artikel 4 lid (1) a) i) 2. gedachtestreep (bijlage II, diagram 2) met:</p> <ul style="list-style-type: none"> • Uitrusting artikel 4 lid (1) d): Volmembraan, ontluchter, compensatieboog en aftapkraan met flexibele aansluitset (Variomat) of systeemaansluiting (Variomat Giga) <p>Module artikel 4 lid 2, letter b bestaande uit:</p> <p>Vat artikel 4 lid (1) a) i) 2. gedachtestreep (bijlage II, diagram 2) met:</p> <ul style="list-style-type: none"> • Uitrusting artikel 4 lid (1) d): Volmembraan, ontluchter, compensatieboog en aftapkraan met flexibele aansluitset (Variomat) of systeemaansluiting (Variomat Giga) • Uitrusting artikel 4 lid (1) d): Besturingseenheid met veiligheidsklep (Variomat) of besturingseenheid / hydraulisch systeem met veiligheidsklep, veiligheidsdrukbegrenzer en veiligheidstemperatuurbegrenzer (Variomat Giga)

Vloeistofgroep	2	
Beoordeling van de overeenstemming volgens module	B + D	Variomat, Variomat Giga
Kenmerking volgens Richtlijn 2014/68/EG	CE 0045	
Veiligheidsklep (categorie IV) zie bedieningshandleiding p. 11	Variomat SV	Door de fabrikant van de veiligheidsklep gekenmerkt en gecertificeerd in overeenstemming met de eisen van Richtlijn 2014/68/EG.
Certificaatnr. van het EG-typeonderzoek	zie bijlage 2	
Certificaatnr. QS-systeem (module D)	07 202 1403 Z 0780/15/D/1045	
Aangemelde instantie voor de beoordeling van het QS-systeem	TÜV Nord Systems GmbH & Co. KG Grosse Bahnstrasse 31, 22525 Hamburg, Duitsland	
Registratie nr. van de aangemelde instantie	0045	
Ondertekend voor en namens  Fabrikant Reflex Winkelmann GmbH Gersteinstr. 19 59227 Ahlen, Duitsland Tel.: +49 (0)2382 7069 -0 Fax: +49 (0)2382 7069 -588 E-mail: info@reflex.de	Het hierboven beschreven object van verklaring voldoet aan de desbetreffende harmonisatievoorschriften van de Europese Unie - Richtlijn voor drukapparatuur 2014/68/EU van het Europese Parlement en de Raad van 15 mei 2014. Ahlen, 19-7-2016   Norbert Hülsmann Volker Mauel Leden van de bedrijfsleiding	

12.3 Certificaatnr. van het EG-typeonderzoek

Type			Certificaatnummer
Variomat	200 – 1000 liter	6 bar – 120 °C	07 202 1 403 Z 0621/1/D0045
	1000 – 5000 liter	6 bar – 120 °C	07 202 1 403 Z 0013/2/D0045

Onder: www.reflex.de/zertifikate vindt u een actuele lijst.

Type			Certificaatnummer
Variomat Giga	1000 – 10.000 liter	6 bar – 120 °C	07 202 1 403 Z 0008/2/D0045 Rev.1
	27000 liter	2 bar – 125°C	07 202 1 403 Z 1452/14/D1045

Onder: www.reflex.de/zertifikate vindt u een actuele lijst.

12.4 Garantie

Er zijn de desbetreffende wettelijke garantievoorwaarden van toepassing.



Thinking solutions.

Reflex Winkelmann GmbH
Gersteinstr. 19
59227 Ahlen, Duitsland

Tel.: +49 (0)2382 7069-0
Fax: +49 (0)2382 7069-588
www.reflex.de