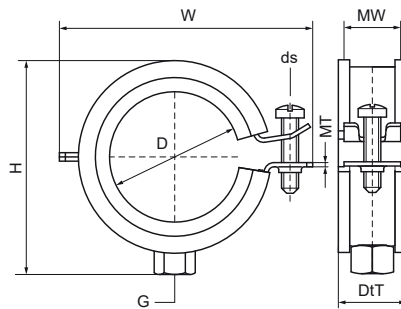


Walraven BISMAT® 2000 'S' (M8) 1 Schroef

(A0532)

Voor stoomleidingen



Voordelen & kenmerken

- Eénschroefsbeugel
- met Walraven BISMAT® Snelsluiting
- beugel eenvoudig met één hand te sluiten
- materiaal: staal
- elektrolytisch verzinkt
- Geluidsisolerende voering volgens DIN 4109
- Getest op brandveiligheid



EPD

Productnummer	Buitendiameter buis	DN	Buisdiameter (Imperial)	Aansluitdraad	Materiaal breedte	Materiaal dikte	Schroefmaat	Totale hoogte	Totale breedte	Totale diepte	Goedkeuringen	Max. toegestane belasting Faz
Referentie letter	D	D	D	G	MW	MT	ds	H	W	DtT		Fa,z
Eenheid	mm		"		mm	mm		mm	mm	mm		N
3404018	15 - 18	DN 10	3/8	M8/M10	20	1,00	M6	46	47	26	RAL-GZ 656, EPD	600
3404023	20 - 23	DN 15	1/2	M8/M10	20	1,00	M6	51	52	26	RAL-GZ 656, EPD	600
3404028	25 - 28	DN 20	3/4	M8/M10	20	1,00	M6	56	57	26	RAL-GZ 656, EPD	600
3404035	31 - 35	DN 25	1	M8/M10	20	1,00	M6	63	64	26	RAL-GZ 656, EPD	600
3404043	40 - 43	DN 32	1 1/4	M8/M10	20	1,25	M6	71	72	26	RAL-GZ 656, EPD	800
3404053	48 - 52	DN 40	1 1/2	M8/M10	20	1,25	M6	79	80	26	RAL-GZ 656, EPD	800
3404063	57 - 63	DN 50	2	M8/M10	20	1,25	M6	90	91	26	RAL-GZ 656, EPD	800