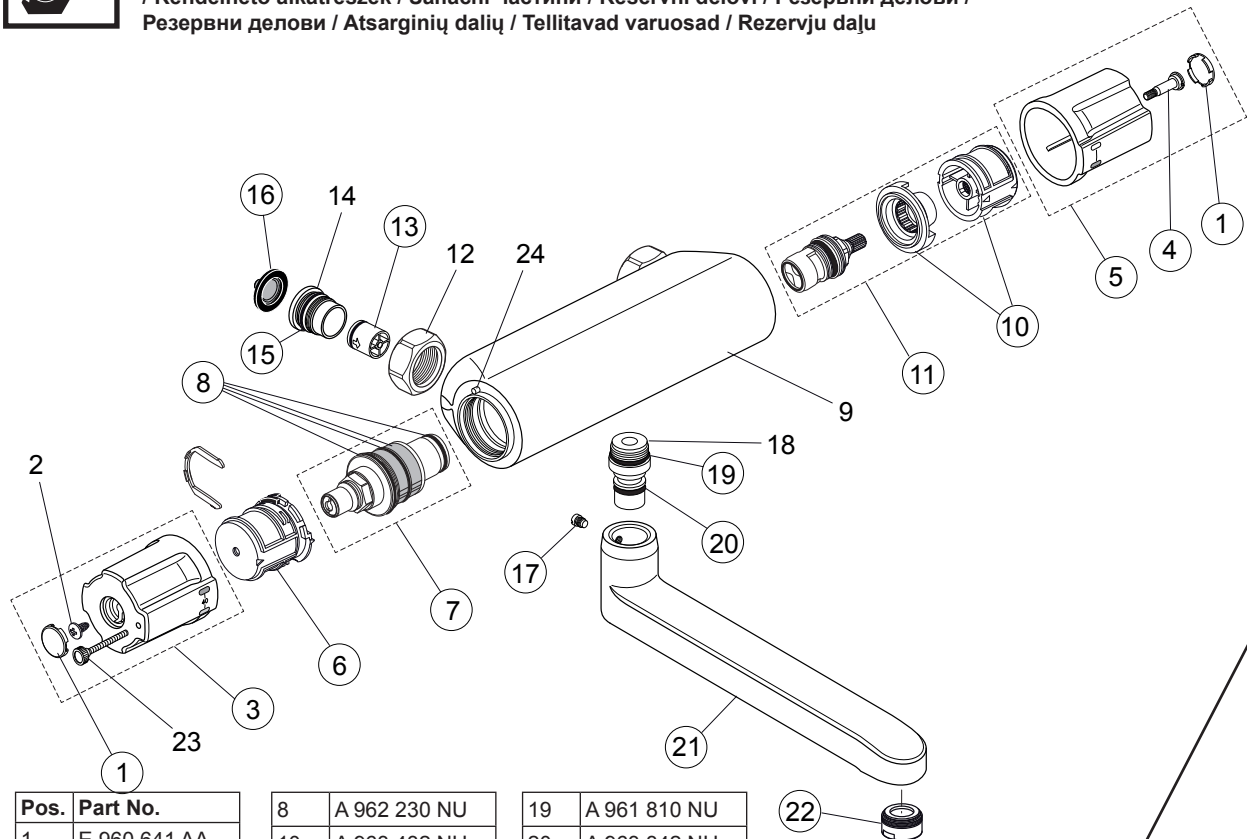




Spare Parts / Ersatzteile / Pièces de recharge / Pezzi di Ricambio / Piezas de requesto /
 Parte de reposição / Reserveonderdelen / Reservdelar / Reservedeler / Varaosat /
 Vraosat / Varahlutir / Ανταλλακτικά / Yedek Parçalar / Náhradní díly / Náhradné diely /
 Nadomestni deli / Резервни части / Zapłasti / Części Zapasowe / Piese de schimb
 / Rendelhető alkatrészek / Запасні частини / Reservni delovi / Резервни делови /
 Резервни делови / Atsarginių dalių / Tellitavad varuosad / Rezervju daļu

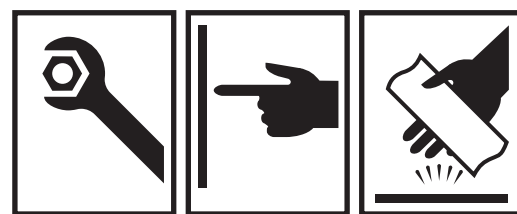
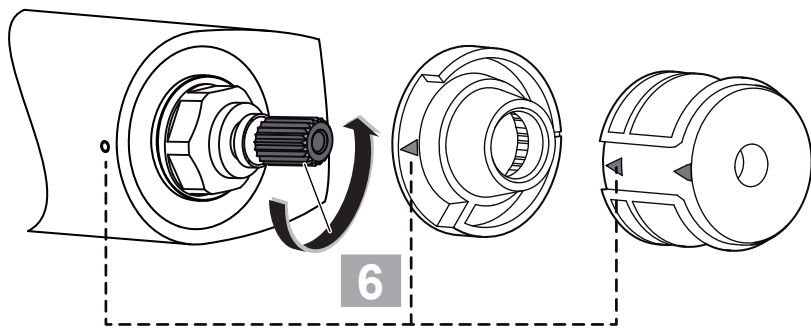
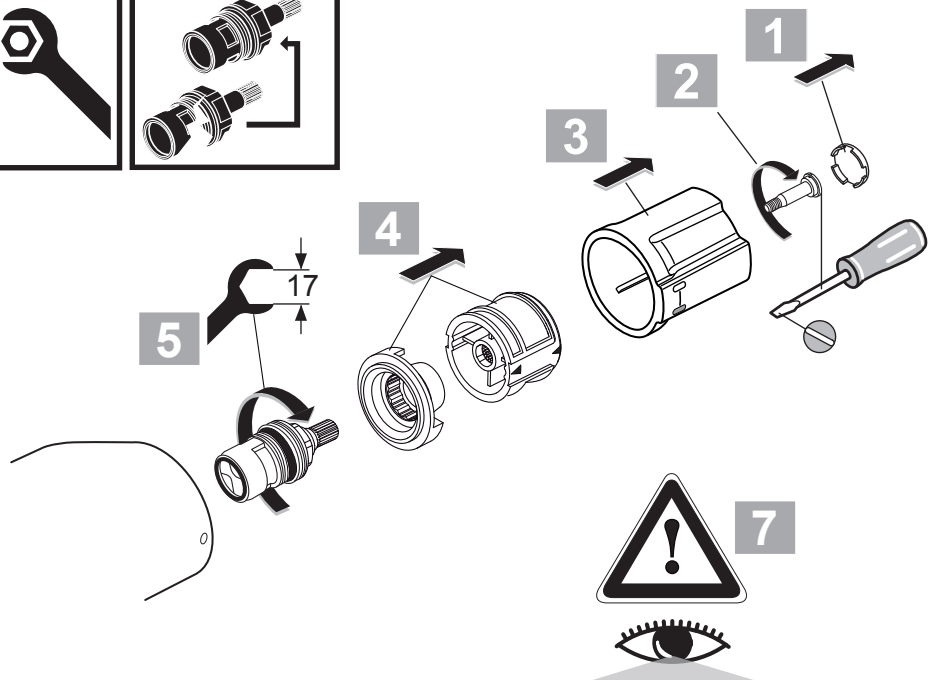
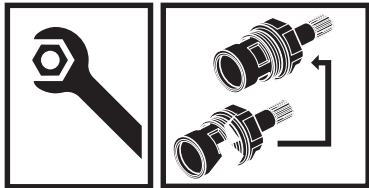
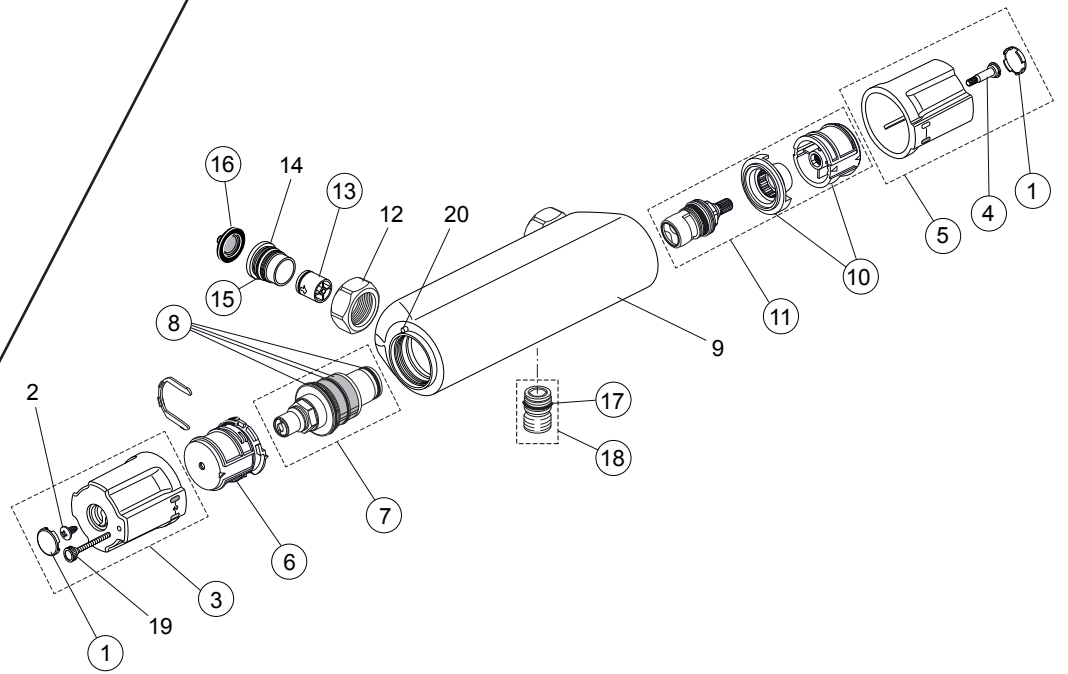


Pos.	Part No.
1	E 960 641 AA
3	A 963 213 AA
4	A 962 998 NU
5	A 963 214 AA
6	A 961 889 NU
7	F 961 044 NU

8	A 962 230 NU
10	A 963 432 NU
11	A 861 244 NU
13	A 962 594 NU
15	A 961 810 NU
16	A 962 595 NU
17	A 961 183 NU

19	A 961 810 NU
20	A 963 342 NU
21	A 961 186 AA
22	A 860 050 AA

Pos.	Part No.
1	E 960 641 AA
3	A 963 213 AA
4	A 962 998 NU
5	A 963 214 AA
6	A 961 889 NU
7	F 961 044 NU
8	A 962 230 NU
10	A 963 432 NU
11	A 861 244 NU
13	A 962 594 NU
15	A 961 810 NU
16	A 962 595 NU
17	A 961 810 NU
18	A 963 651 NU

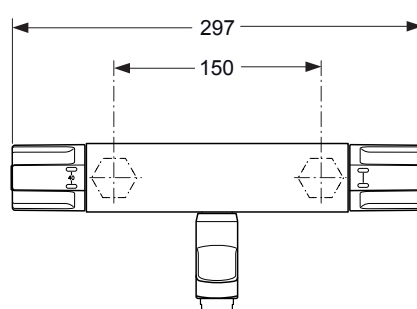


VENLO

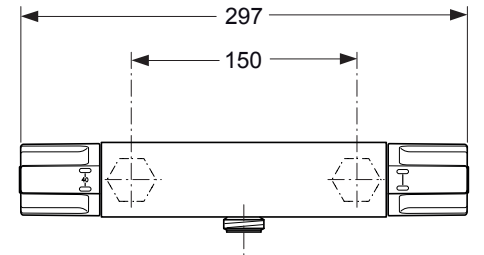
VENLOMIX MEDICAL
 A 5539 .. A 5546 ..

0518 / A 866 293
 (+ A 865 792)
 Made in Germany

	P	bar		MAX. 10		5		Q (3 bar)
	T	°C		MAX. 80		65		l/min
				40				23



A 5539 ..



A 5546 ..



Ideal Standard International NV
 Corporate Village - Gent Building
 Da Vincilaan 2
 1935 Zaventem
 Belgium

www.idealstandardinternational.com



