

Merk	AXOR
Artikelnaam	<b>AXOR Citterio</b> 3-gats wastafelmengkraan afbouwdeel wandmontage met rechte greep, rozetten, voorsprong 226 mm en PushOpen afvoerplug
Art.nr.	39148000
Oppervlakte	chrom
Netto prijs	1.053,60 EUR

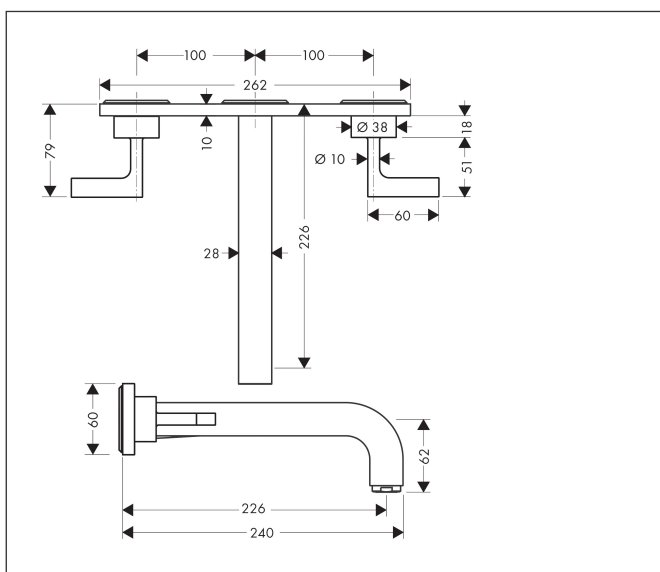
## Product foto



## Kenmerken

- voorsprong uitloop 226 mm
- greepvariant: rechte greep
- vaste uitloop
- straalsoort: normale straal
- maximale doorstroomhoeveelheid bij 3 bar: 5 l/min
- keramische kranen warm/koud 90°
- zonder wastegarnituur, met afvoerplug (art.nr. 50001)
- EU taxonomie: max 6l/min - draagt substantieel bij aan duurzaamheid

## Maat tekeningen



## Technologie



## Straalsoorten



Merk	AXOR
Artikelnaam	<b>AXOR Citterio</b> 3-gats wastafelmengkraan afbouwdeel wandmontage met rechte greep, rozetten, voorsprong 226 mm en PushOpen afvoerplug
Art.nr.	39148000
Oppervlakte	chrom
Netto prijs	1.053,60 EUR

## Benodigde onderdelen

Product foto	Artikelnaam	Art.nr.	Prijs
	hansgrohe Inbouwdeel 3-gats wastafelkraan wandmontage	10303180	301,88

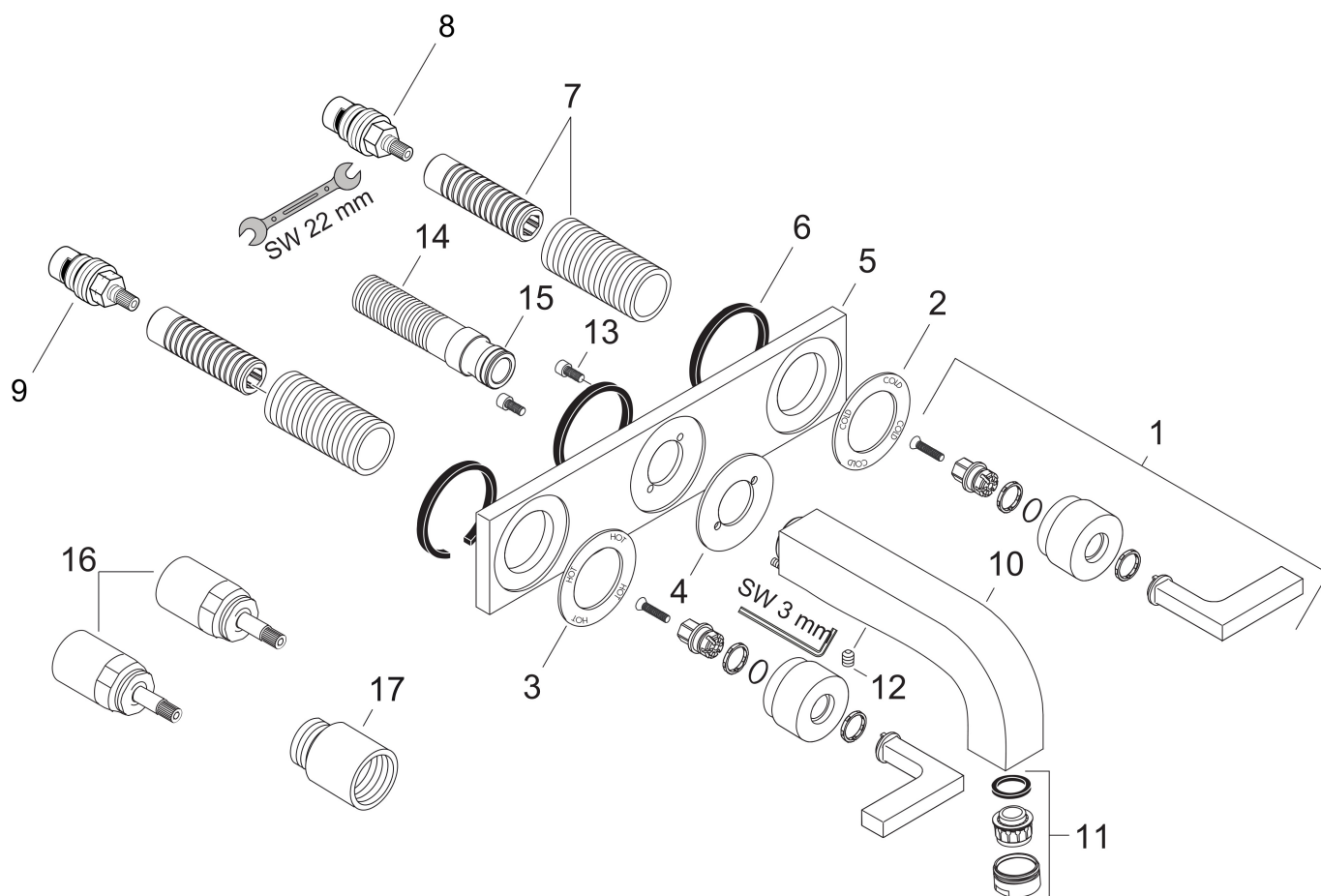
Merk AXOR  
Artikelnaam **AXOR Citterio** 3-gats wastafelmengkraan afbouwdeel wandmontage met rechte greep, rozetten, voorsprong 226 mm en PushOpen afvoerplug  
Art.nr. 39148000  
Oppervlakte chroom  
Netto prijs 1.053,60 EUR

## Stroomschema



Merk	AXOR
Artikelnaam	<b>AXOR Citterio</b> 3-gats wastafelmengkraan afbouwdeel wandmontage met rechte greep, rozetten, voorsprong 226 mm en PushOpen afvoerplug
Art.nr.	39148000
Oppervlakte	chrom
Netto prijs	1.053,60 EUR

## Explosietekening voor bouwjaar: >04/03



Merk	AXOR
Artikelnaam	<b>AXOR Citterio</b> 3-gats wastafelmengkraan afbouwdeel wandmontage met rechte greep, rozetten, voorsprong 226 mm en PushOpen afvoerplug
Art.nr.	39148000
Oppervlakte	chrom
Netto prijs	1.053,60 EUR

## Onderdelen voor bouwjaar: >04/03

Pos	Beschrijving	Art.nr.	Prijs
1	greep	39296000	95,16
2	rozet coud	96758000	34,01
3	rozet warm	96759000	34,01
4	rozet voor uitloop	96760000	54,08
5	rozet	96757000	236,70
6	dichting	97530000	4,99
7	draadeind set	96392000	26,73
8	bovendeel rechts sluitend	96350000	42,22
9	bovendeel links sluitend	96351000	42,22
10	uitloop 220 mm	97239000	510,85
11	perlator M24x1 (7 l/min)	13085000	10,82
12	inbusschroef M6x6	97660000	3,12
13	cilinderkopschroef M4x10	97661000	4,99
14	aansluiting G½	97228000	42,22
15	O-ring 16x2,5	98134000	3,12
16	verlengset 25 mm	96259000	66,87
17	verlengset 25 mm	95413000	66,87
a	afvoer	50001000	41,60
b	Inbouwdelen	10303180	301,88