

# Productinformatieblad

Specificaties



## Harmony XAC-A - Hangende drukknoopkast leeg - 5 verticale gaten

XACA05H7

EAN Code: 3389110835687

**Prijs: 74,30 EUR**

### Hoofd

|                           |                        |
|---------------------------|------------------------|
| range of product          | Harmony XAC            |
| product of component type | Hangende drukknoopkast |
| device short name         | XACA                   |

### Complementair

|                                      |   |
|--------------------------------------|---|
| type hangende drukknoopkast          | Dubbel geïsoleerd   |
| kast materiaal                       | Polypropyleen   |
| electrical circuit type              | Stuurkring  |
| enclosure type                       | Lege behuizing  |
| aantal uitsnijdingen                 | 5 uitsnijdingen   |
| kleur hangende drukknoopkast         | Geel  |
| ingang kabel                         | Rubberen mof met getrapte ingang 8...26 mm                  |
| veiligheidsrail                      | Zonder  |
| verticale operator uitsparingspunten | 30 mm   |
| standards                            | UL 508<br>IEC 60204-32<br>IEC 60947-5-1<br>CSA C22.2 Nr 14  |
| product certifications               | CSA<br>UL<br>CCC<br>GOST                                    |
| beschermende behandeling             | TH  |
| omgevingstemperatuur voor werking    | -25...70 °C   |
| ambient air temperature for storage  | -40...70 °C   |
| trilling bestendigheid               | 15 gn (f= 10...500 Hz) In overeenstemming met IEC 60068-2-6 |
| schokbestendigheid                   | 100 gn In overeenstemming met IEC 60068-2-27                |
| overvoltage category                 | Klasse II In overeenstemming met IEC 61140                  |
| IP beschermingsgraad                 | IP65 In overeenstemming met IEC 60529                       |
| IK-beschermingsgraad                 | IK08 In overeenstemming met IEC 62262                       |
| mechanical durability                | 1000000 cycles  |
| gewicht product                      | 0,625 kg  |

### Verpakkingseenheid

De weergegeven prijs is de adviesprijs in euro excl. BTW. Deze kan onderhevig zijn aan korting. Neem contact op met uw lokale distributeur of detailhandel voor de daadwerkelijke prijs

---

|                                 |           |
|---------------------------------|-----------|
| Eenheidstype van verpakking 1   | PCE       |
| Aantal eenheden in verpakking 1 | 1         |
| verpakking 1 hoogte             | 8,800 cm  |
| verpakking 1 breedte            | 9,200 cm  |
| verpakking 1 lengte             | 45,300 cm |
| verpakking_1_gewicht            | 594,000 g |

---

## contractuele waarborg

---

|                       |    |
|-----------------------|----|
| Garantie (in maanden) | 18 |
|-----------------------|----|



## Environmental Data

Schneider Electric wil tegen 2050 de Net Zero-status hebben bereikt via partnerschappen in de toeleveringsketen, materialen met een lagere impact en circulariteit via onze doorlopende campagne "Use Better, Use Longer, Use Again" om de levensduur van producten en de recycleerbaarheid te verlengen.

[Uitleg van Environmental Data >](#)

[Hoe evalueren we de duurzaamheid van producten? >](#)



### Milieuvoetafdruk

Milieu Profiel

[Milieuprofiel van het product](#)

## Use Better



### Materialen en verpakking

Pakket met gerecycleerd karton

Ja

Verpakkingen zonder kunststof

Ja

RoHS-richtlijn van de EU

[Conform](#)

REACH-verordening

[Referentie bevat geen SVHC boven drempelwaarde](#)

## Use Longer



### Levensduurverlenging

Reparatie

Nee

## Use Again



### Herpakken en herfabriceren

Circulair Profiel

Geen specifieke recycling vereist

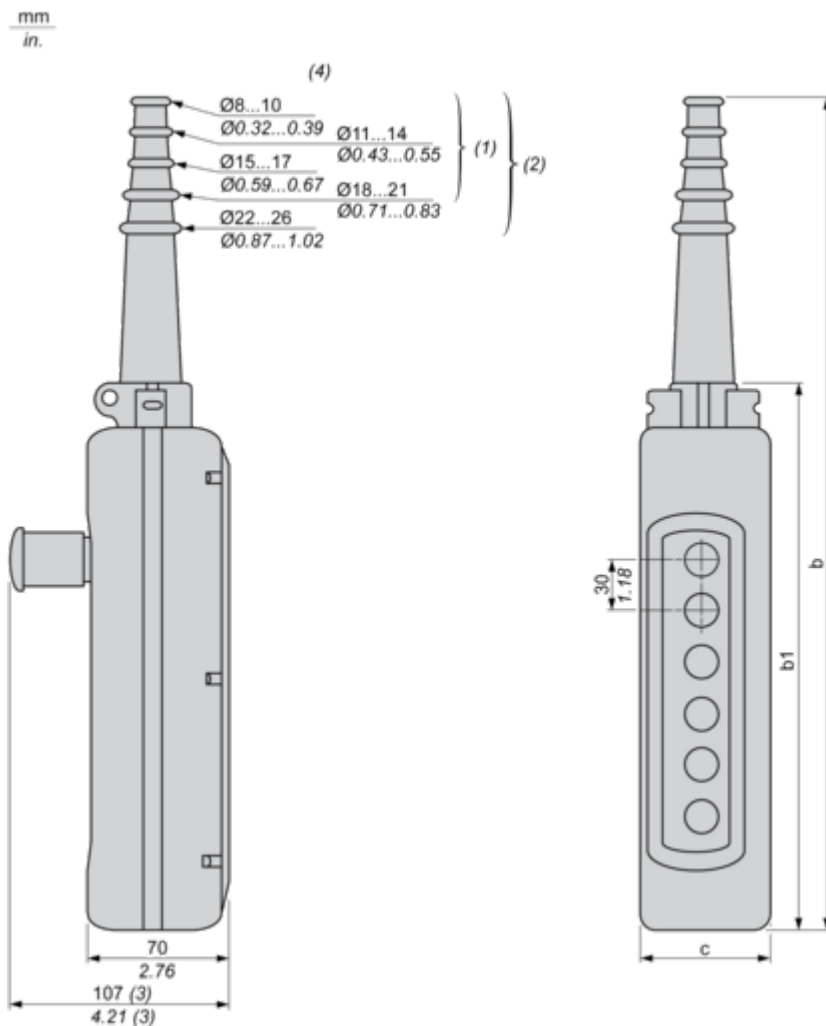
Terugname

Ja

Dimensions Drawings

Dimensions

Below drawing shows a product with 6 cut-outs. Select the number of cut-outs according to the product characteristics in order to get b, b1 and c dimensions.



- (1) For 2 and 3-way XAC A stations.
- (2) For 4 to 8-way XAC A stations.
- (3) With trigger action Emergency stop head operator
- (4) Internal  $\varnothing$

Dimensions in mm

| Number of cut-outs | 2   | 3   | 4   | 5   | 6   | 8   | 12  |
|--------------------|-----|-----|-----|-----|-----|-----|-----|
| b                  | 314 | 314 | 440 | 440 | 500 | 560 | 680 |
| b1                 | 190 | 190 | 250 | 250 | 310 | 370 | 490 |
| c                  | 80  | 80  | 80  | 80  | 80  | 80  | 92  |

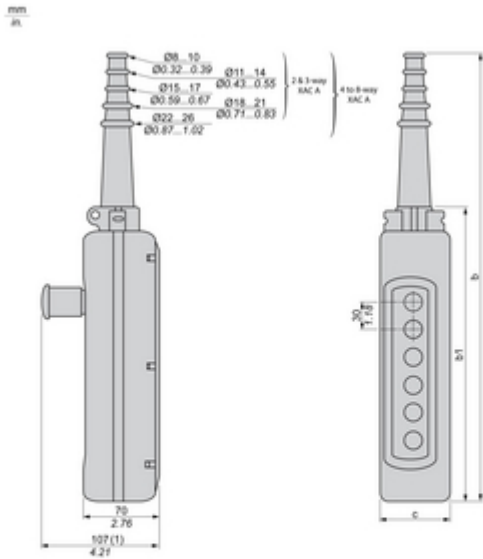
Dimensions in in.

| Number of cut-outs | 2     | 3     | 4     | 5     | 6     | 8     | 12    |
|--------------------|-------|-------|-------|-------|-------|-------|-------|
| b                  | 12.36 | 12.36 | 17.32 | 17.32 | 19.68 | 22.05 | 26.77 |
| b1                 | 7.48  | 7.48  | 9.84  | 9.84  | 12.20 | 14.57 | 19.29 |

| Number of cut-outs | 2    | 3    | 4    | 5    | 6    | 8    | 12   |
|--------------------|------|------|------|------|------|------|------|
| c                  | 3.15 | 3.15 | 3.15 | 3.15 | 3.15 | 3.15 | 3.62 |

Technical Illustration

Dimensions



(1) With trigger action Emergency stop head operator

|    |      | Number of cut-outs |       |       |       |       |       |       |
|----|------|--------------------|-------|-------|-------|-------|-------|-------|
|    |      | 2                  | 3     | 4     | 5     | 6     | 8     | 12    |
| b  | mm   | 314                | 314   | 440   | 440   | 500   | 560   | 580   |
|    | inch | 12.36              | 12.36 | 17.32 | 17.32 | 19.68 | 22.05 | 26.77 |
| b1 | mm   | 190                | 190   | 250   | 250   | 310   | 370   | 490   |
|    | inch | 7.48               | 7.48  | 9.84  | 9.84  | 12.2  | 14.57 | 19.29 |
| c  | mm   | 80                 | 80    | 80    | 80    | 80    | 80    | 92    |
|    | inch | 3.15               | 3.15  | 3.15  | 3.15  | 3.15  | 3.15  | 3.62  |